



3	Informations générales	
4	Le système barrière garde-corps	
5	Le système barrière escalier	
6	Sens de pose sur dalle et sens de pose sur prefa	
7	Barrière Bauma 2500	(Code : N124-018)
8	Barrière Bauma 2200	(Code : N124-016)
9	Barrière Bauma 1200	(Code : N124-015)
10	Barrière réversible 2200	(Code : N124-011)
11	Barrière réversible 1200	(Code : N124-010)
12	Barrière réversible : concept	
13	Barrière escalier 2m	(Code : N124-037)
14	Barrière escalier 1m	(Code : N124-036)
15	Barrière escalier : modes de fixation	
16	Fixation escalier pour pince dalle	(Code : N122-032)
17	Protection retour escalier	(Code : N122-043)
18	Poteau 1,50 m réversible	(Code : N122-003)
19	Glisseur V2 Galva	(Code : N122-007)
20	Socle	(Code : N122-015)
21	Pince dalle	(Code : N122-019)
22	Pince mini	(Code : N122-018)
23	Fixation palplanche	(Code : N122-023)
24	Socle plat	(Code : N122-016)
25	Fixation sur voile V1	(Code : N122-034)
26	Fixation sur voile V2	(Code : N122-035)
27	Pince mâchoire acier	(Code : N122-022)
28	Fixation mobile sur mur	(Code : N122-026)
29	Réservation plastique V2	(Code : N122-041)
30	Support au sol	(Code : N122-020)
31	Fourreau tube acier	(Code : N122-037 / -038 / -039)
32	Fixation ascenseur	(Code : N122-033)
33	Fixation ouverture	(Code : N122-030)
34	Fixation poutrelle bois	(Code : N122-025)
35	Fixation balcon	(Code : N122-070)
36	Fixation sur terre	(Code : N122-024)
37	Adaptateur de 40	(Code : N122-014)
38	Fixation déportée	(Code : N122-027)
39	Fixation coffrage de rive V1	(Code : N122-046)
40	Fixation sur dalle déportée	(Code : N122-091)
41	Box 1300	(Code : N341-006)
42	Box 1500	(Code : N341-007)
43	Palette acier rangement alterné barrières Bauma	(Code : N341-012)
44	Palette acier rangement à plat barrières réversibles et escalier	(Code : N341-008)
45	Protection ascenseur	(Code : N124-100 / -101 / -102)
46	Potelets 2 bloqueurs + tubes 3 m	(Code : N122-083 / -087)

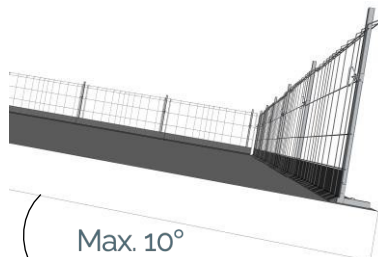


Informations générales

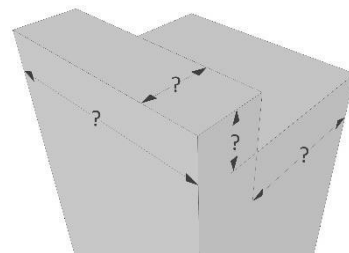
La mise en place des barrières garde-corps doit impérativement se faire en sécurité.



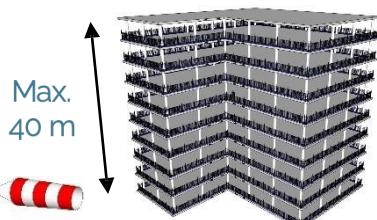
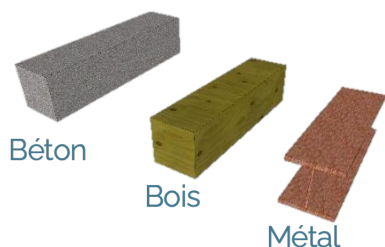
Pente admissible de la surface de travail maximale : 10°.



Prendre les dimensions pour les ancrages et les fixations.



Identifier le support pour déterminer le type de cheville ou d'ancrage.

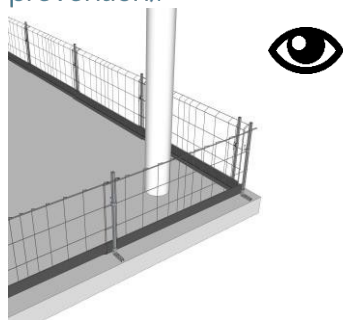


Réglementation EN 13374 valide pour tubes et barrières : zone de grands vents (au-dessus de 115 km/h) et à partir de 40 m de haut, vérification souhaitée par les bureaux d'études.



- Ne pas stocker contre la protection.
- La protection ne répond pas à la norme de protection du public.
- Ne protège pas contre les engins.

Vérifier périodiquement la protection collective (période à définir avec les services prévention).



Préparation des supports avant l'installation des barrières

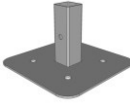

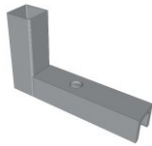


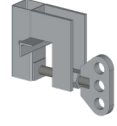










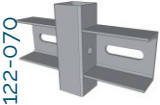







Selon la norme
EN 13374 A

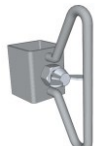



Le système barrière garde-corps

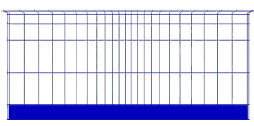
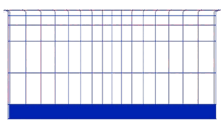
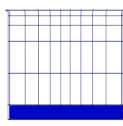
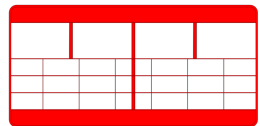

Les fixations

N122-016 	N122-034 N122-035 	N122-015 	N122-019 	N122-018 	N122-023 
Socle plat	Fixation sur voile	Socle	Pince dalle	Pince mini	Fixation palplanche
N122-037 N122-038 N122-039 	N122-033 	N122-022 	N122-026 	N122-041 	N122-020 
Fourreau tube acier	Fixation ascenseur	Pince mâchoire acier	Fixation mobile sur mur	Réserveur plastique	Support au sol
N122-037 N122-038 N122-039 	N122-033 	N122-030 	N122-025 	N122-070 	N122-024 
Fourreau tube acier	Fixation ascenseur	Fixation ouverture	Fixation poutrelle bois	Fixation balcon	Fixation sur terre
N122-014 	N122-027 	N122-046 	N122-091 		
Adaptateur de 40	Fixation déportée	Fixation coffrage de rive V1	Fixation sur dalle déportée		

Les potelets et glisseurs

N122-007 	N122-003 
Glisseur Galva V2	Potelet 1m50 réversible

Les barrières

N124-018 	N124-016 	N124-015 	N124-011 	N124-010 
Barrière Bauma 2500	Barrière Bauma 2200	Barrière Bauma 1200	Barrière réversible 2200	Barrière réversible 1200



Le système barrière escalier

Les fixations

<p>N122-015</p>	<p>N122-019</p>	<p>N122-034</p>	<p>N122-035</p>	<p>N122-032</p>
<p>Socle</p>	<p>Pince dalle</p>	<p>Fixation sur voile V1</p>	<p>Fixation sur voile V2</p>	<p>Fixation escalier pour pince dalle</p>

Les potelets et glisseurs

<p>N122-007</p>	<p>N122-003</p>
<p>Glisseur Galva V2</p>	<p>Potelet 1m50 réversible</p>

Les barrières

<p>N124-037</p>	<p>N124-036</p>	<p>N122-043</p>
<p>Barrière escalier 2 m</p>	<p>Barrière escalier 1 m</p>	<p>Protection retour escalier</p>



Sens de pose sur dalle



Afin que l'installation des EPC soit conforme, le garde-corps barrière devra être monté selon les prescriptions suivantes.

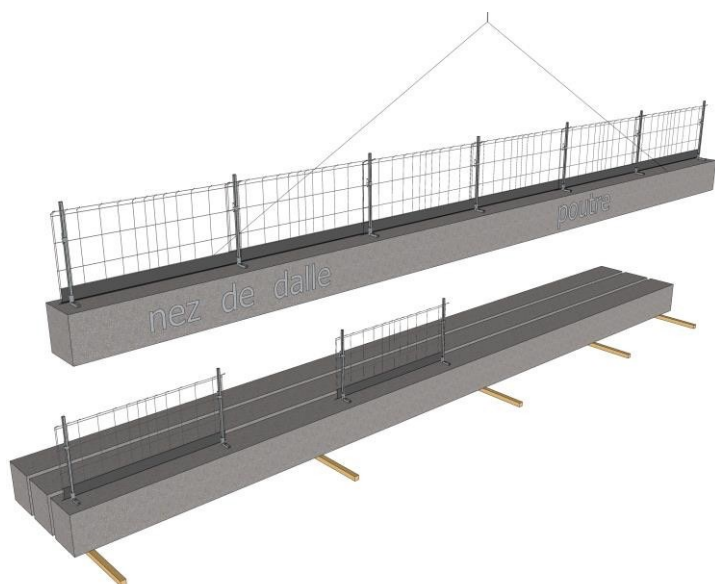
Personnes → Barrière → Potelet → Vide



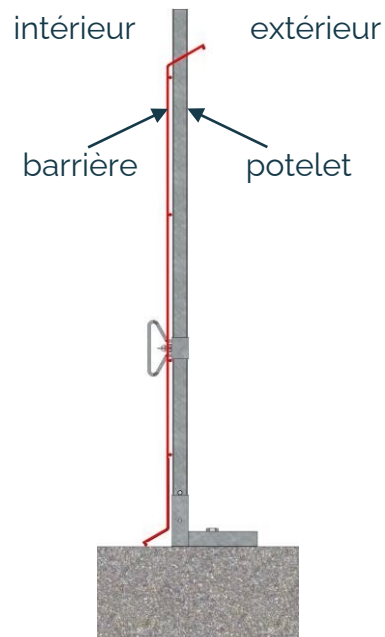
Sens de pose sur préfa



Le sens de pose de vos planchers conditionnera le sens anticipé de pose de vos protections collectives sur vos éléments préfabriqués aux sols.



Exemple d'élément préfabriqué (poutre,...)



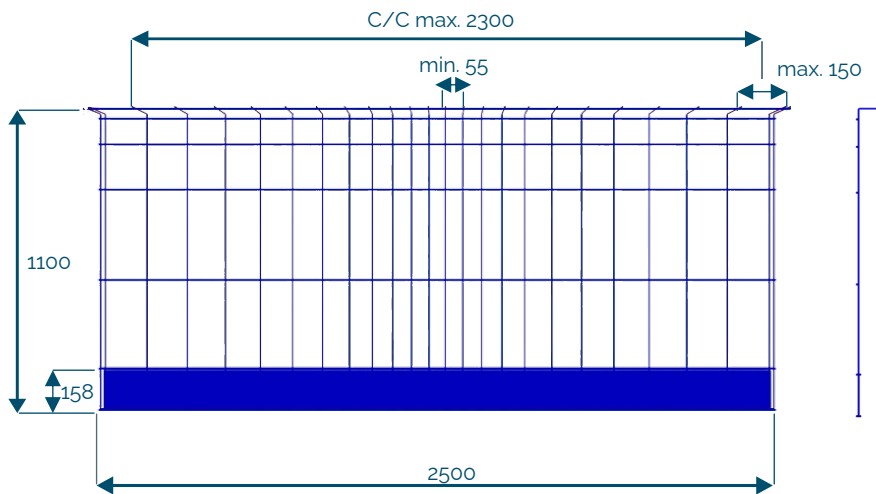


Barrière Bauma 2500

Code : N124-018

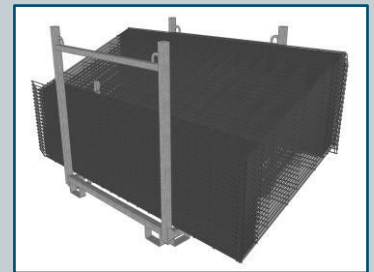
14 kg

EN 13374 A



Rangement des barrières

Palette acier 50 pcs



→ 800 kg

[mm]

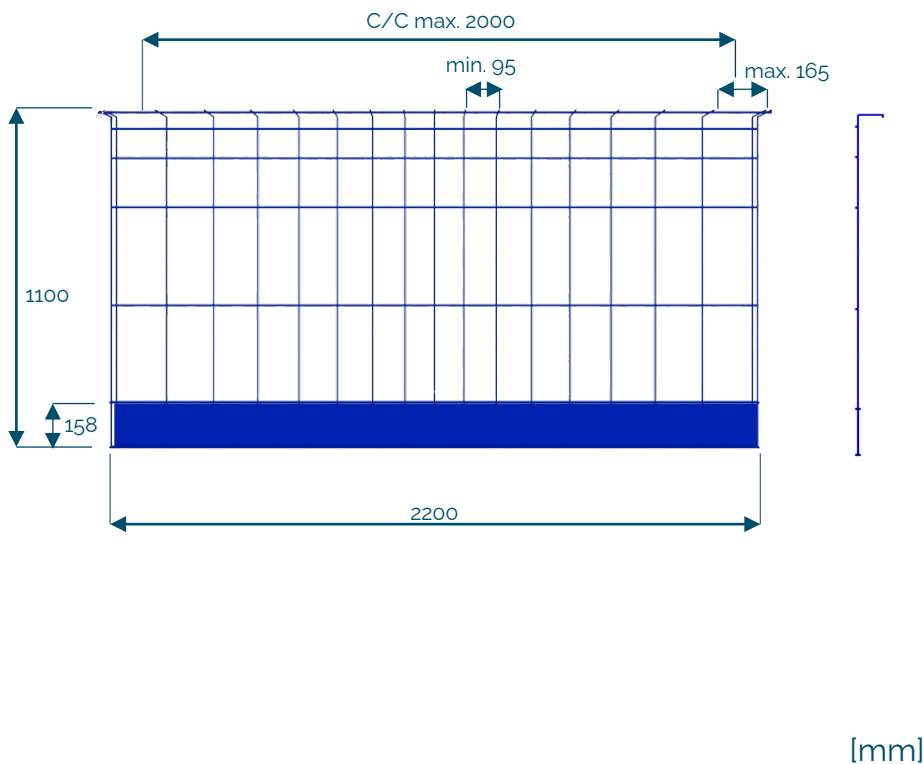
La plinthe doit toujours se situer vers le sol.





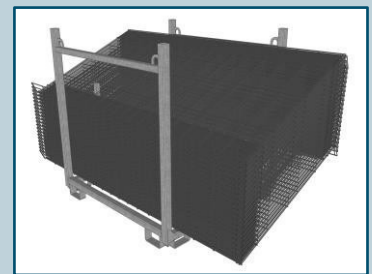
Barrière Bauma 2200

Code : N124-016
10 kg
EN 13374 A



Rangement des barrières

Palette acier 50 pcs



→ 600 kg

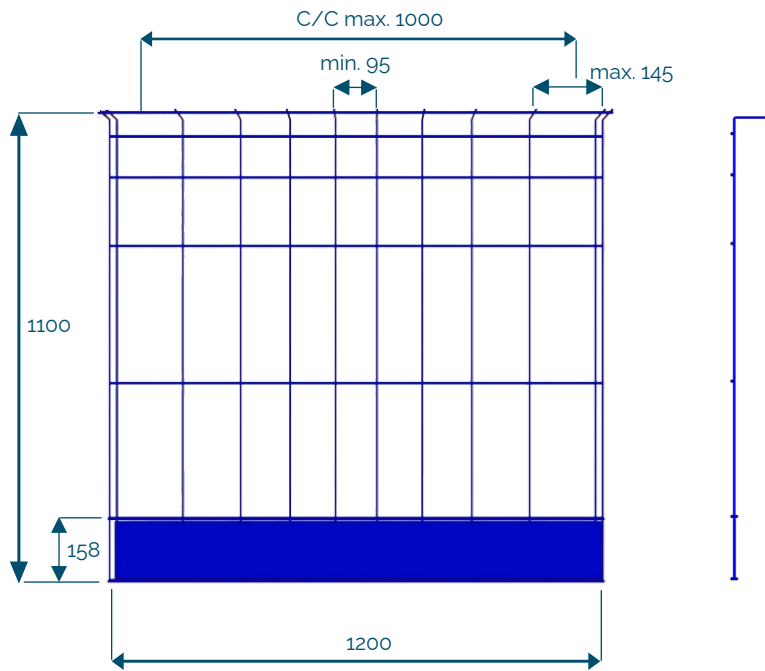
La plinthe doit toujours se situer vers le sol.





Barrière Bauma 1200

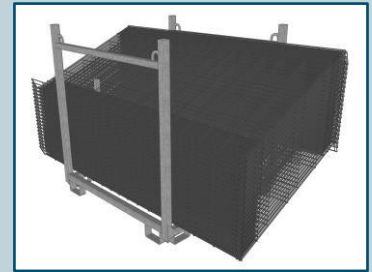
Code : N124-015
5,90 kg
EN 13374 A



[mm]

Rangement des barrières

Palette acier 50 pcs



→ 400 kg

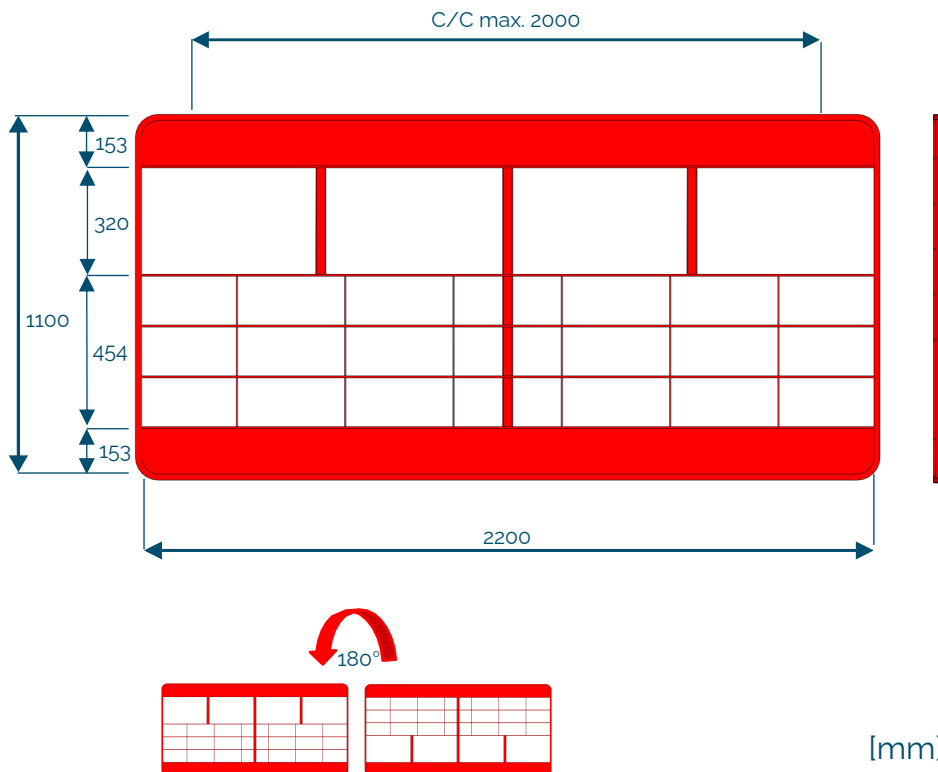
La plinthe doit toujours se situer vers le sol.





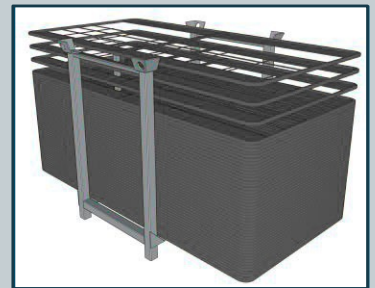
Barrière Réversible 2200

Code : N124-011
10 kg
EN 13374 A



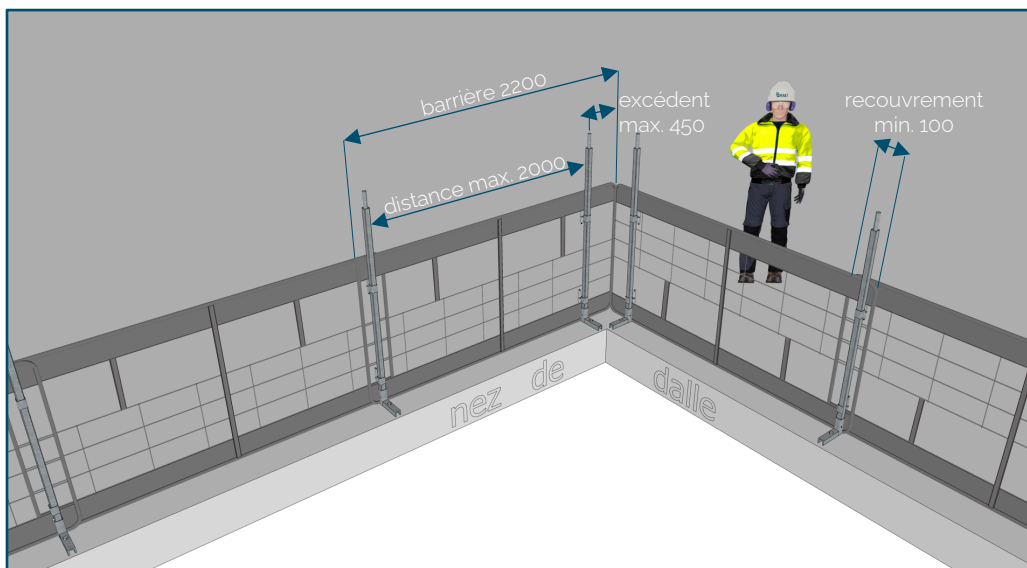
Rangement des barrières

Palette acier 50 pcs



→ 700 kg

[mm]



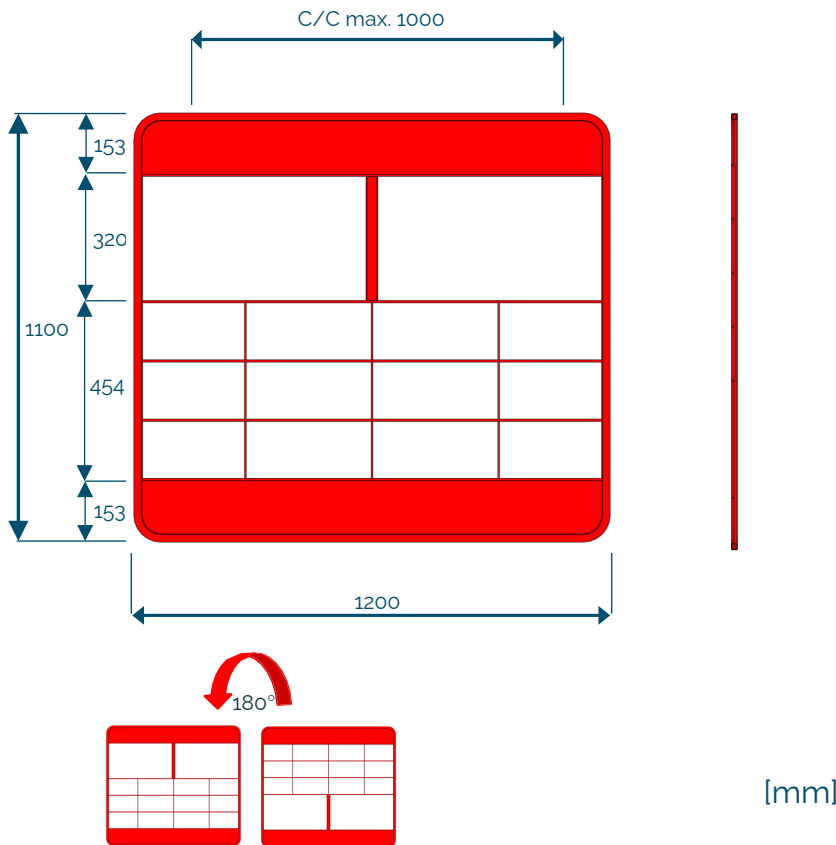


Barrière Réversible 1200

Code : N124-010

5,50 kg

EN 13374 A

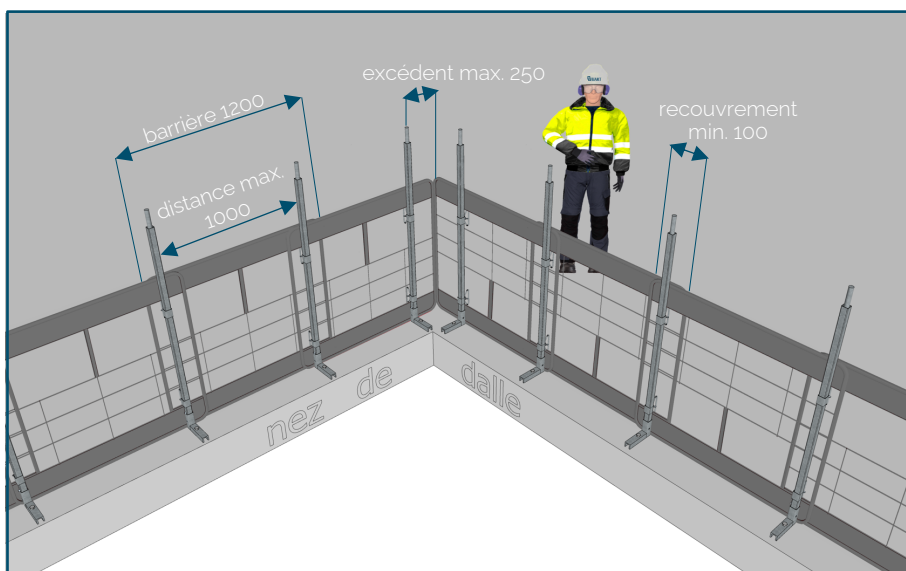


Rangement des barrières

Palette acier 50 pcs



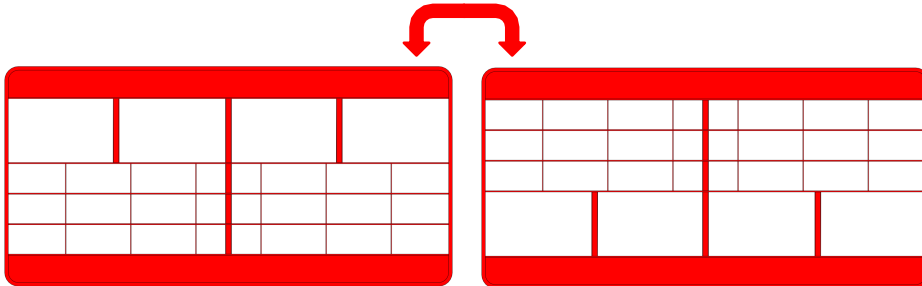
→ 400 kg



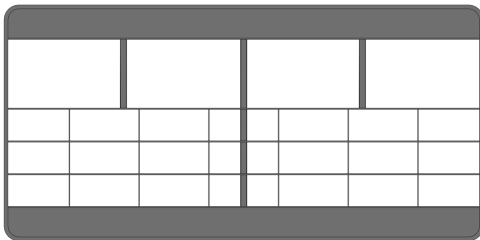


Barrière Réversible

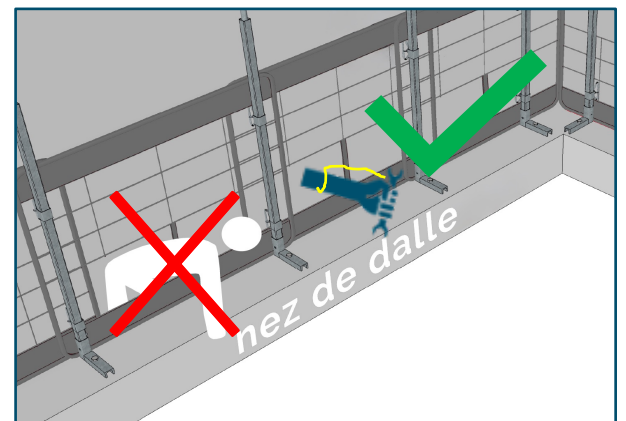
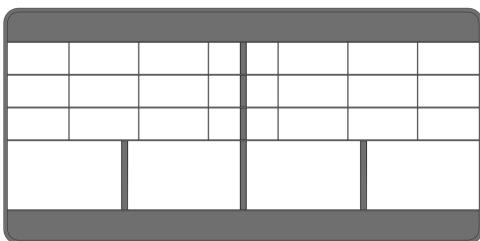
Réversible 180°



Position standard



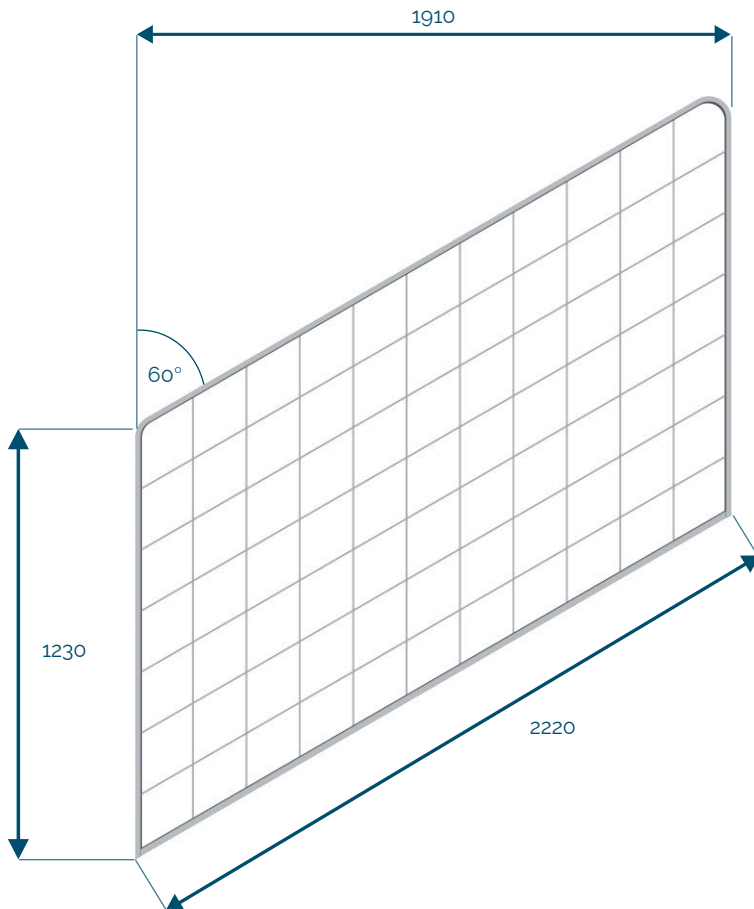
Position réversible





Barrière Escalier 2m

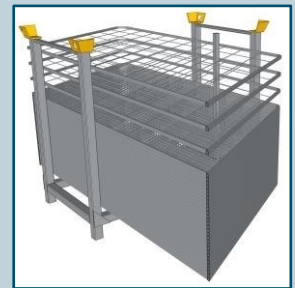
Code : N124-037
14 kg
min. ~20° - max. ~40°
EN 13374 A



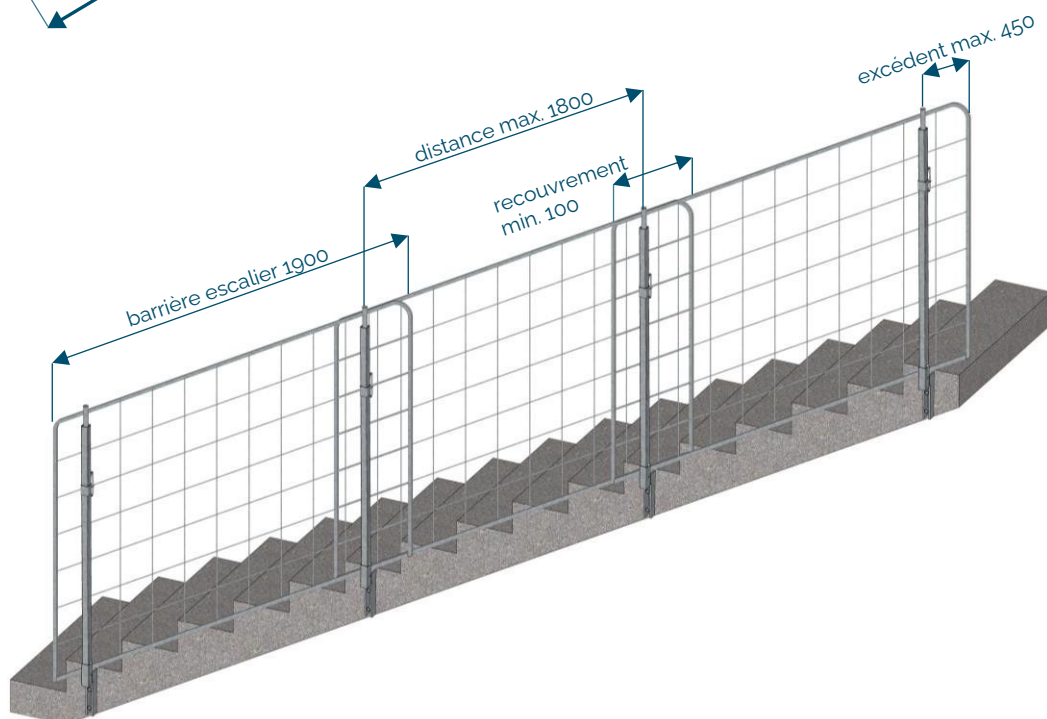
[mm]

Rangement des barrières

Palette acier 50 pcs



→ 800 kg





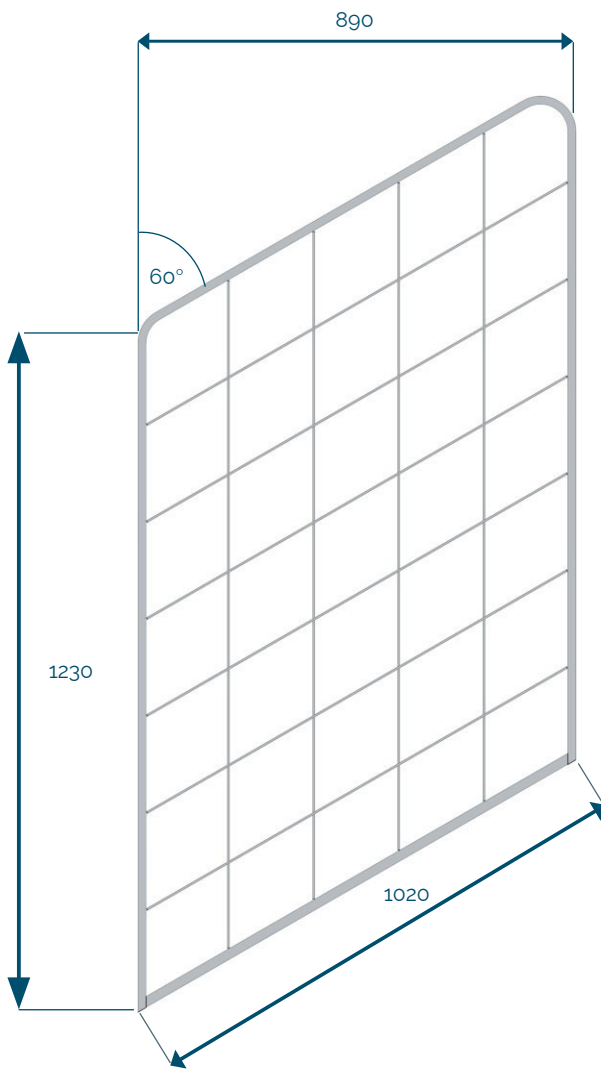
Barrière Escalier 1m

Code : N124-036

6,30 kg

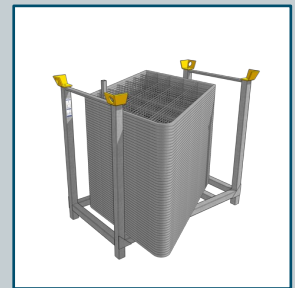
min. ~20° - max. ~40°

EN 13374 A



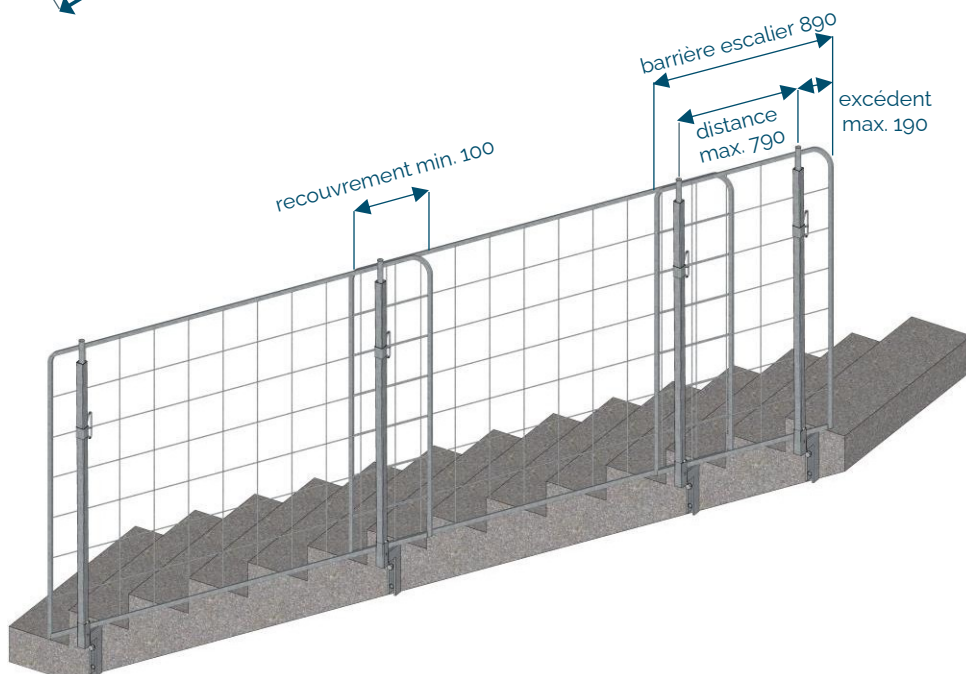
Rangement des barrières

Palette acier 50 pcs



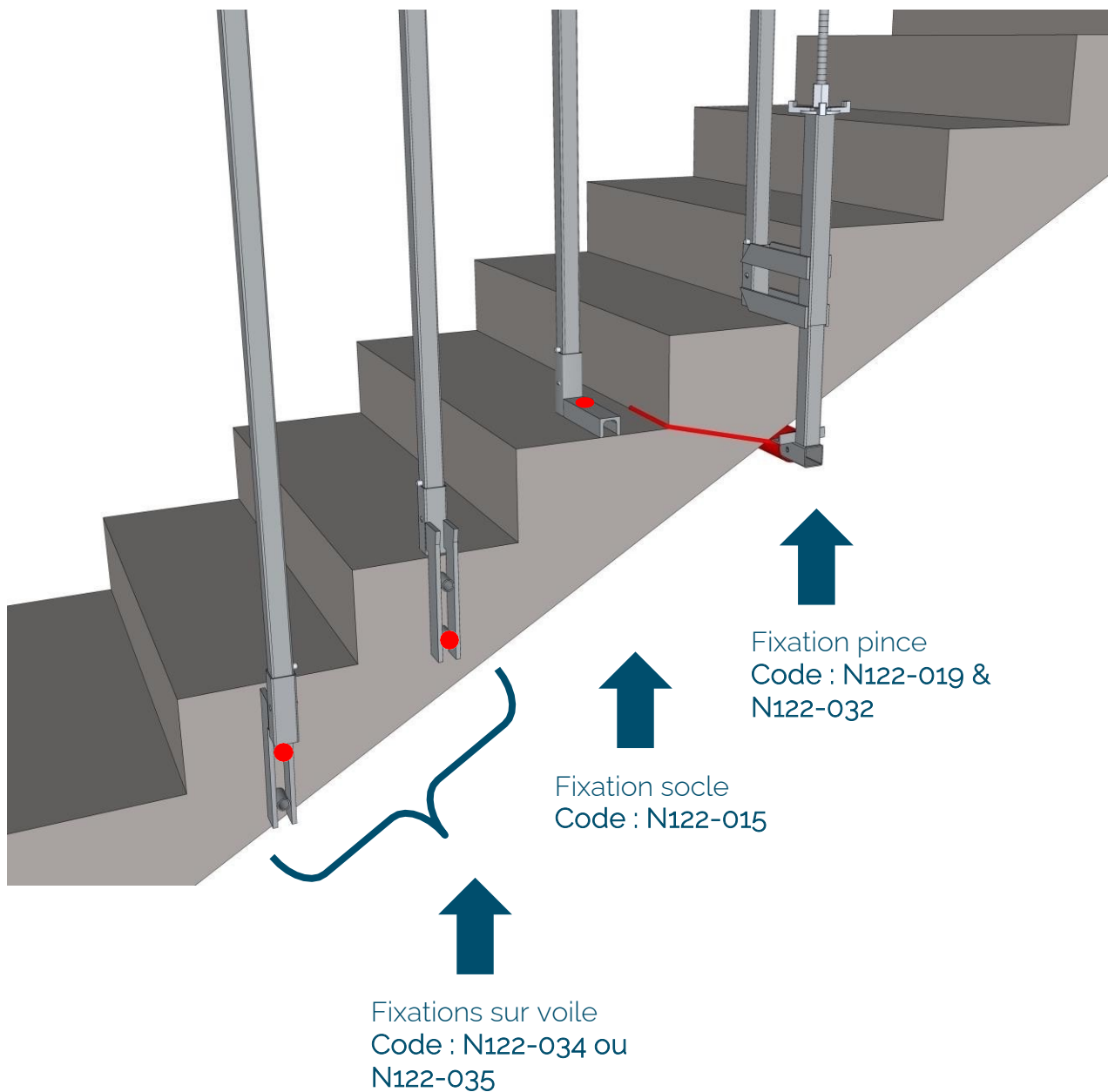
→ 400 kg

[mm]





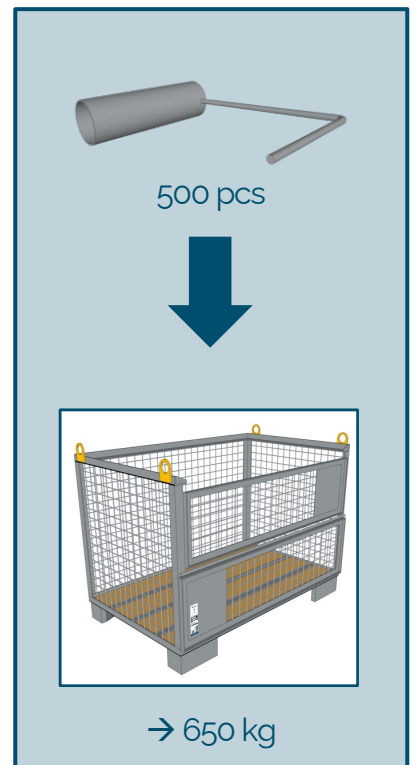
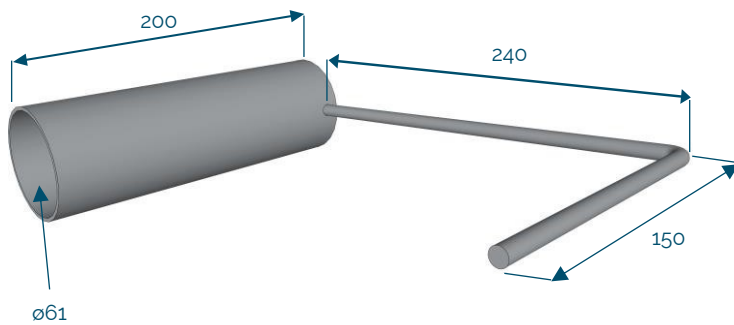
Barrière Escalier : modes de fixation



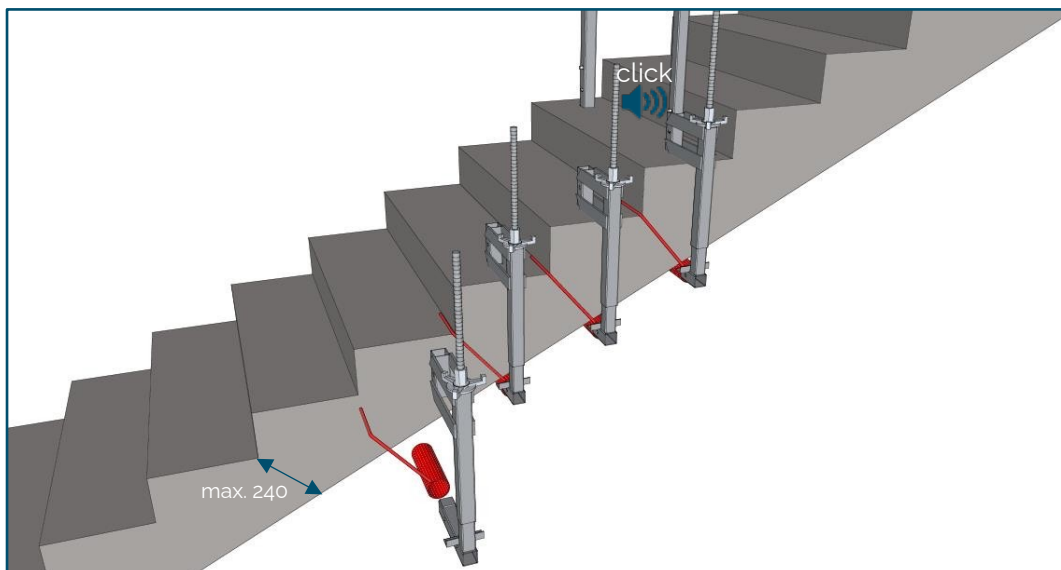


Fixation escalier pour pince dalle

Code : N122-032
1,10 kg
EN 13374 A



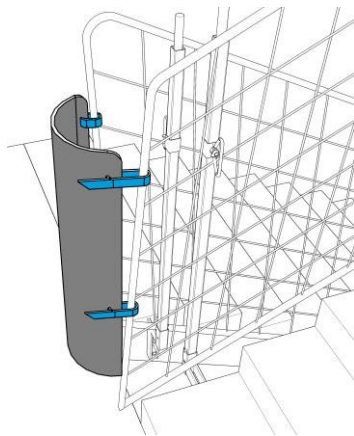
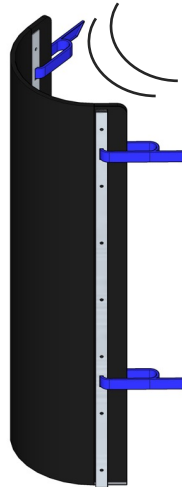
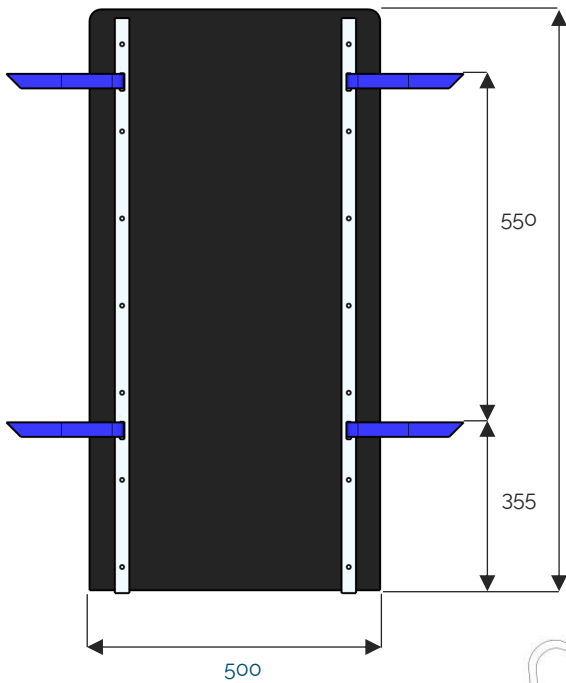
[mm]



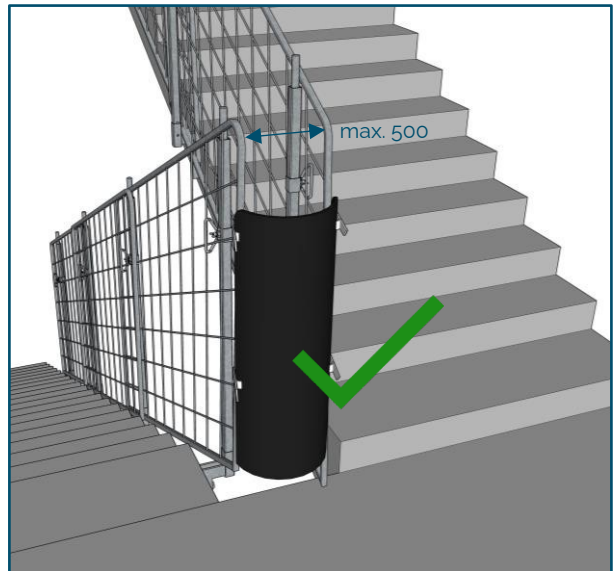
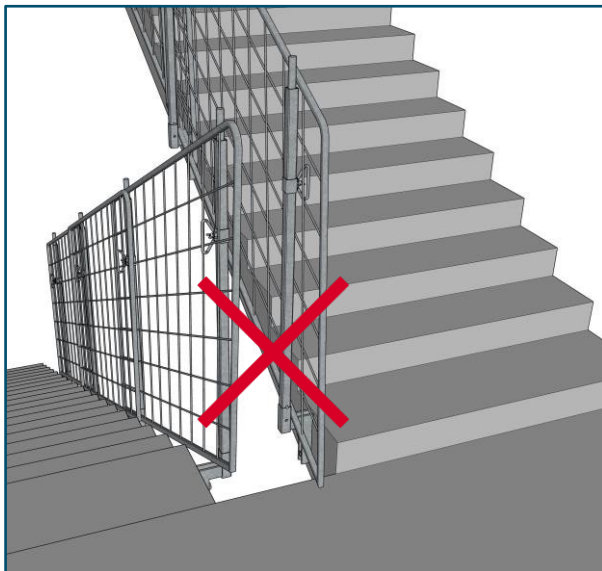
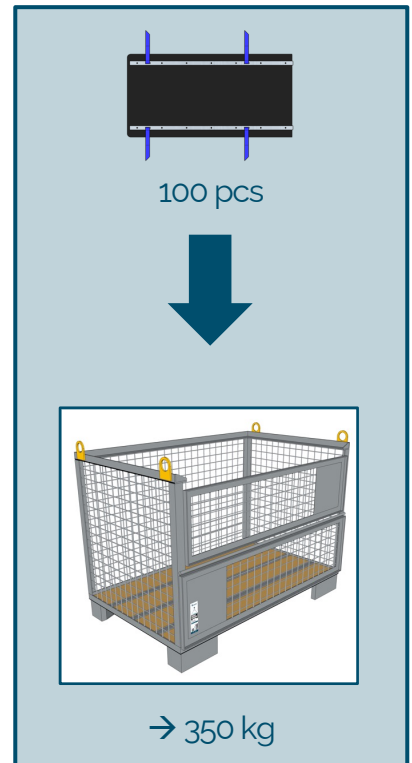


Protection retour escalier

Code : N122-043
2,40 kg
EN 13374 A



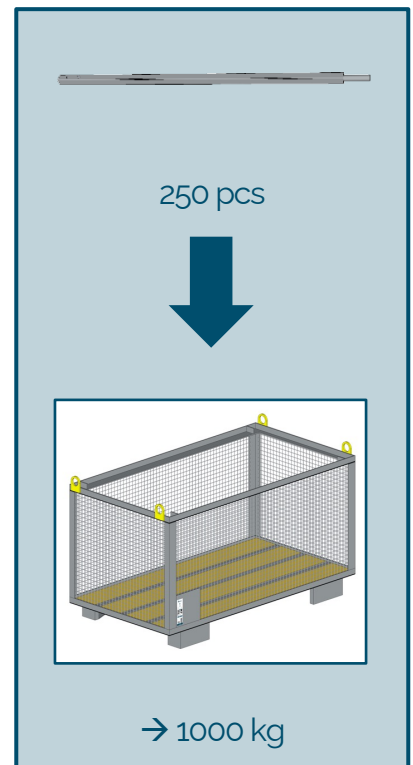
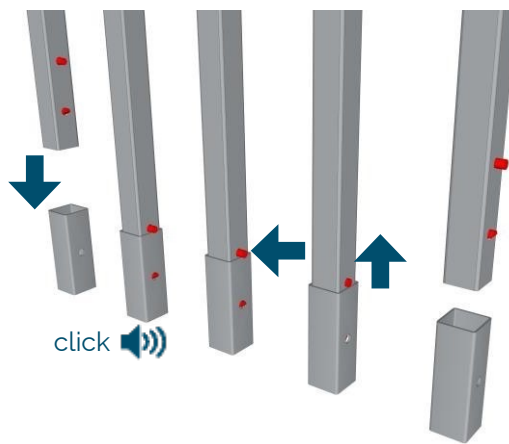
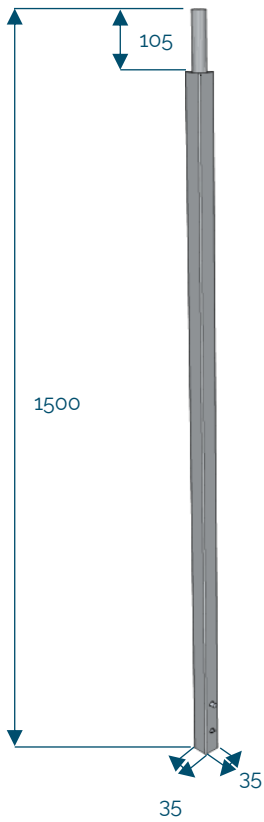
[mm]



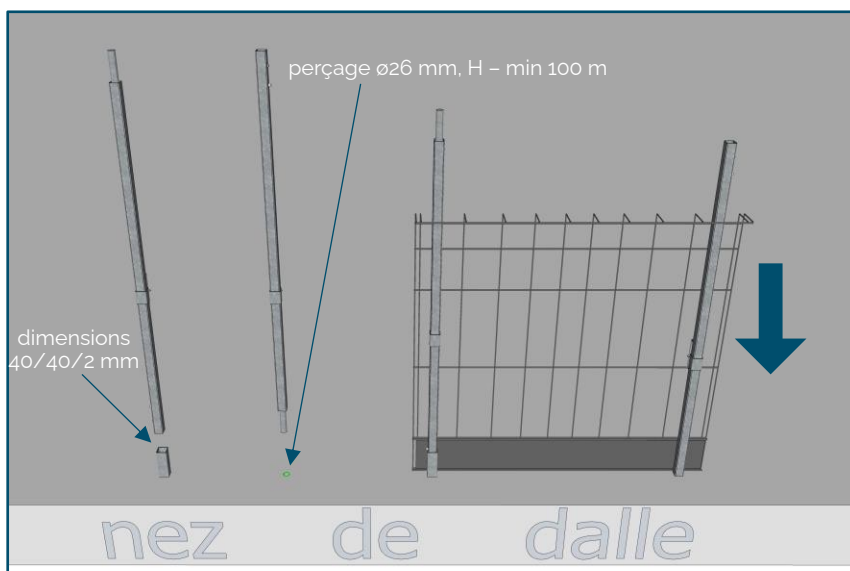


Potelet 1,50 m réversible

Code : N122-003
3,50 kg
EN 13374 A



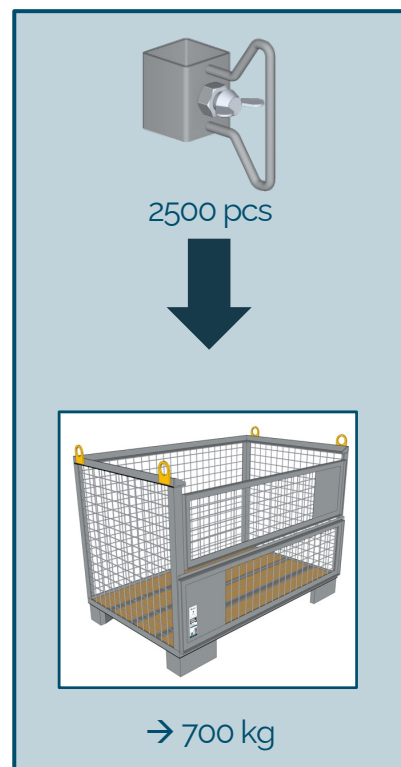
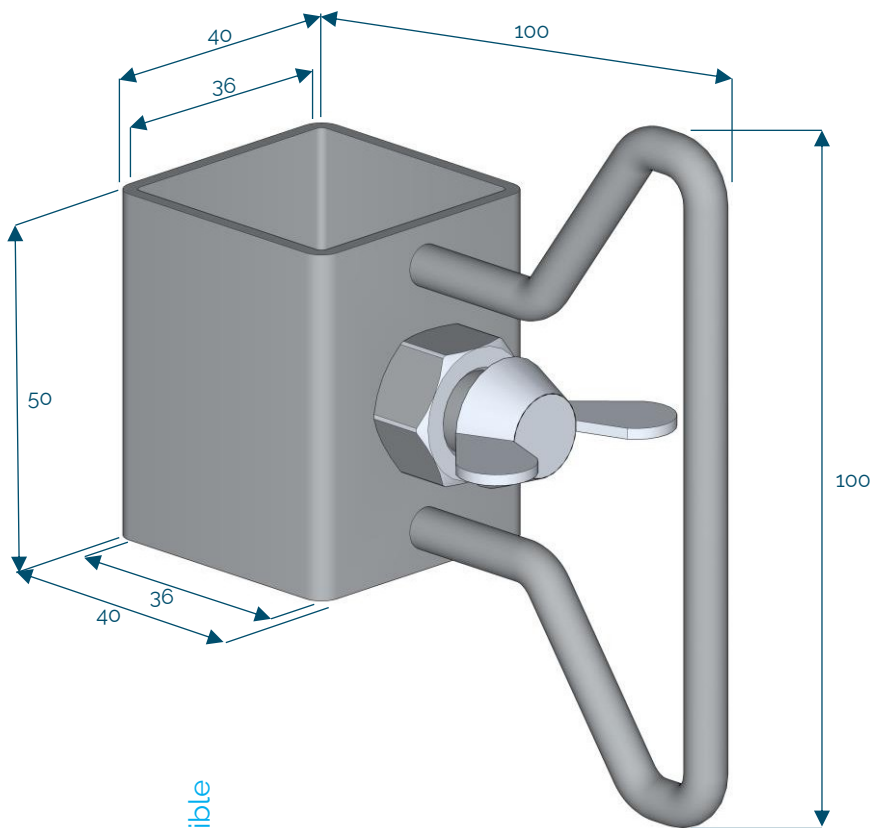
[mm]



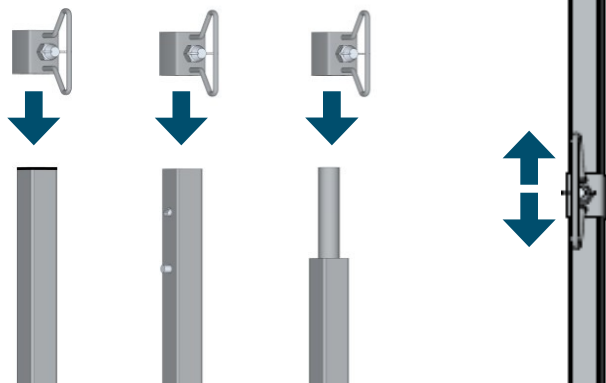
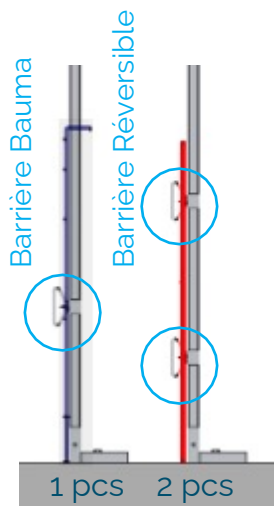


Glisseur Galva V2

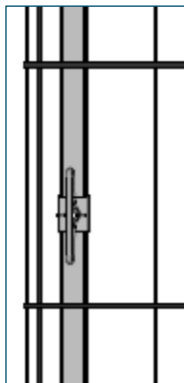
Code : N122-007
0,24 kg
EN 13374 A



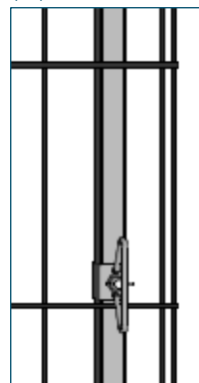
[mm]



Position 1
Réglage : desserrer
le papillon



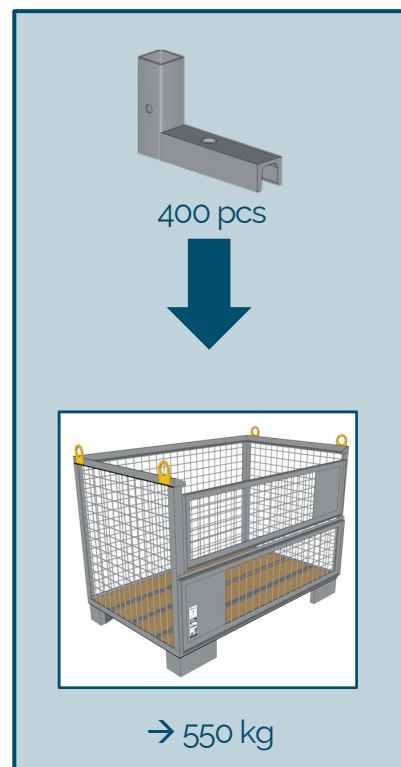
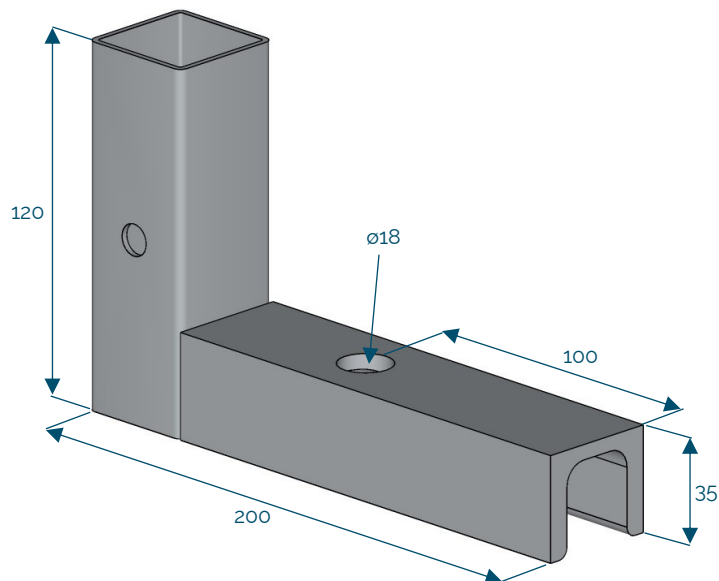
Position 2
Réglage : serrer le
papillon



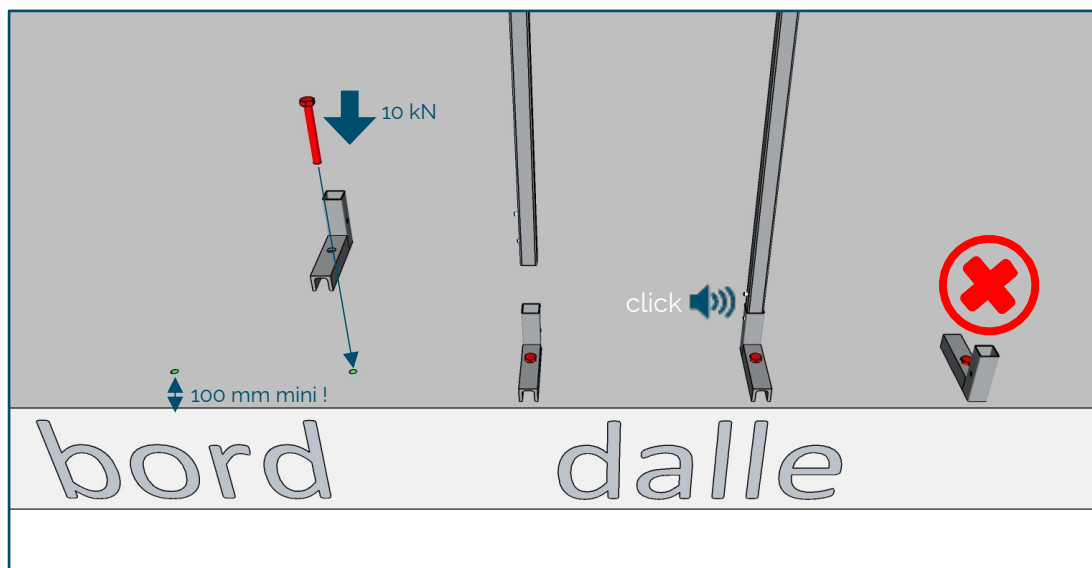


Socle

Code : N122-015
1,10 kg
EN 13374 A



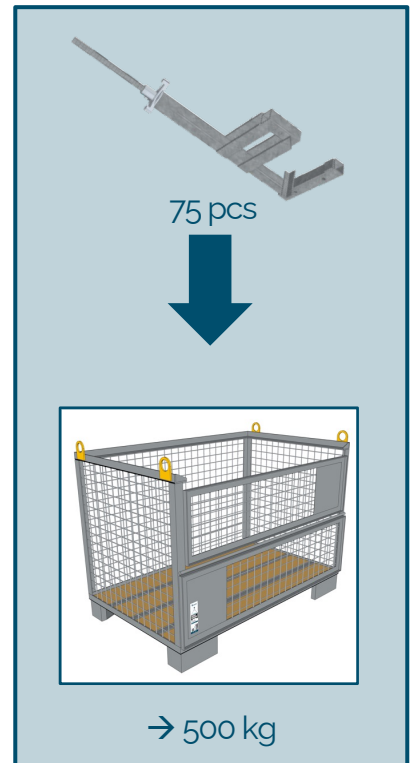
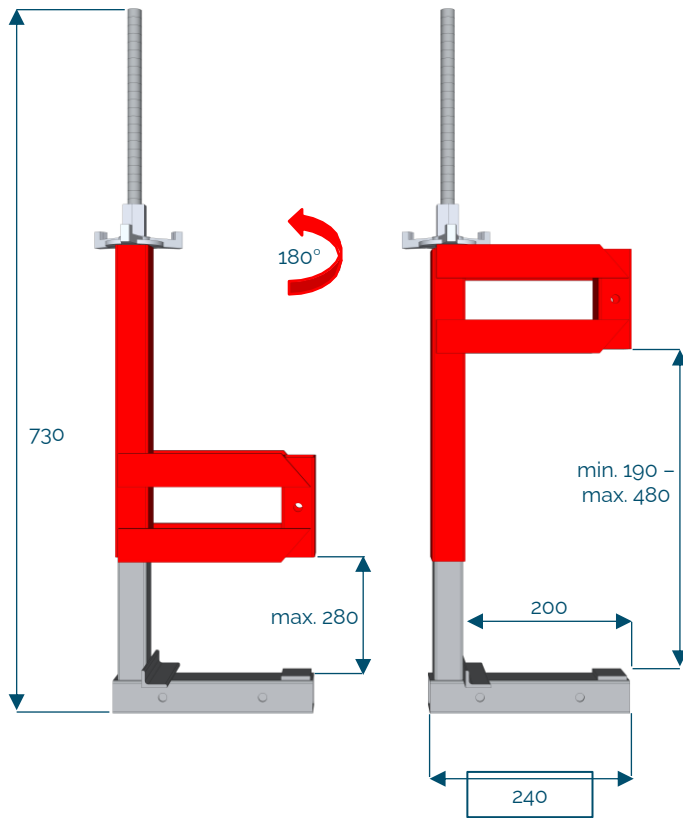
[mm]



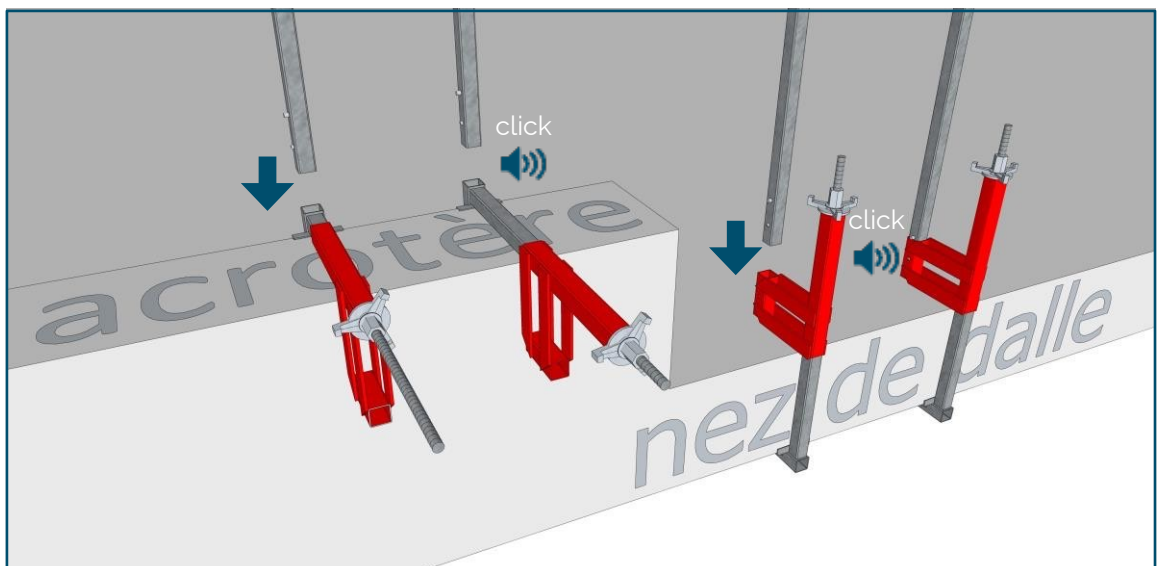


Pince dalle

Code : N122-019
5,58 kg
EN 13374 A



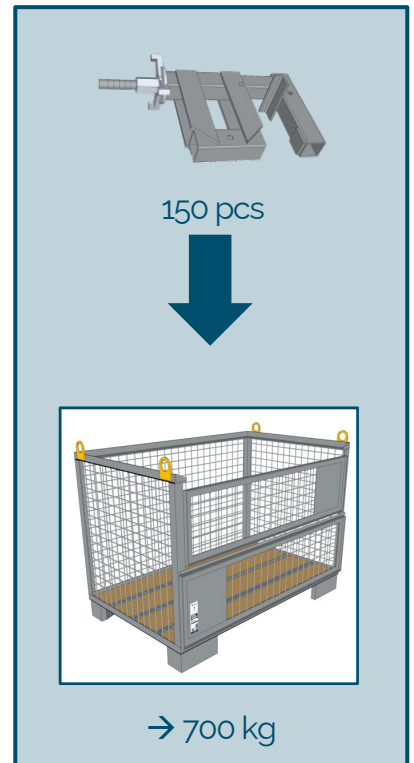
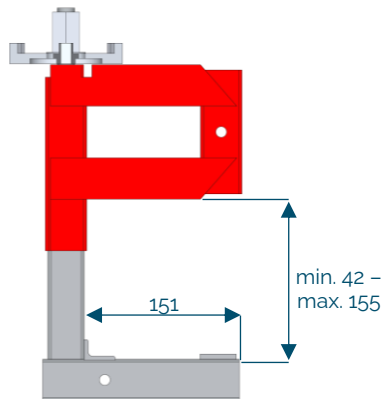
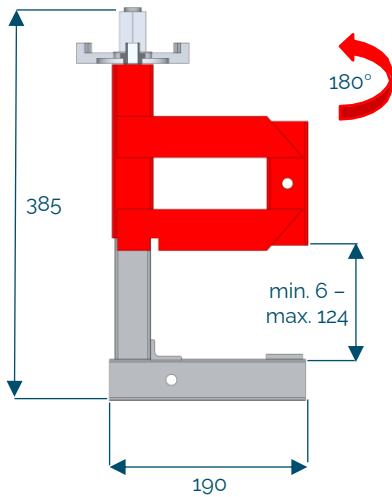
[mm]



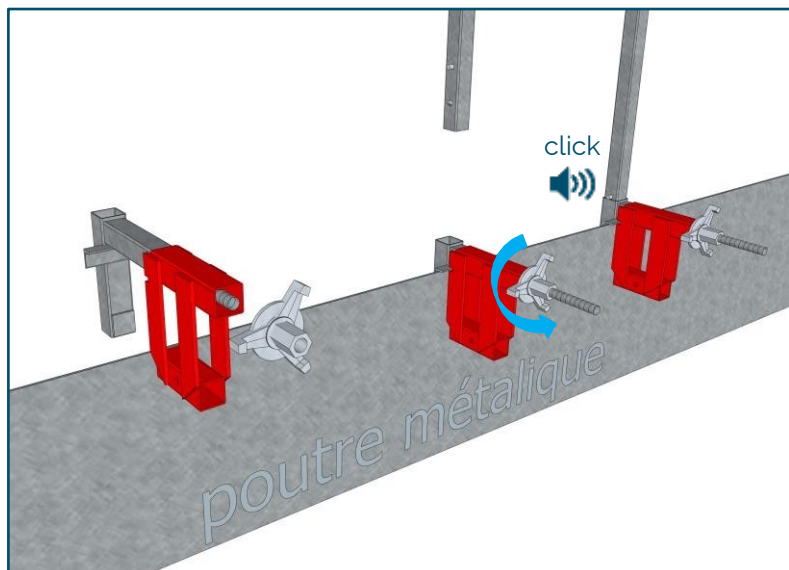
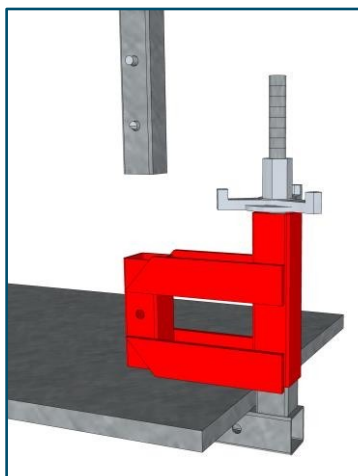


Pince mini

Code : N122-018
3,90 kg
EN 13374 A



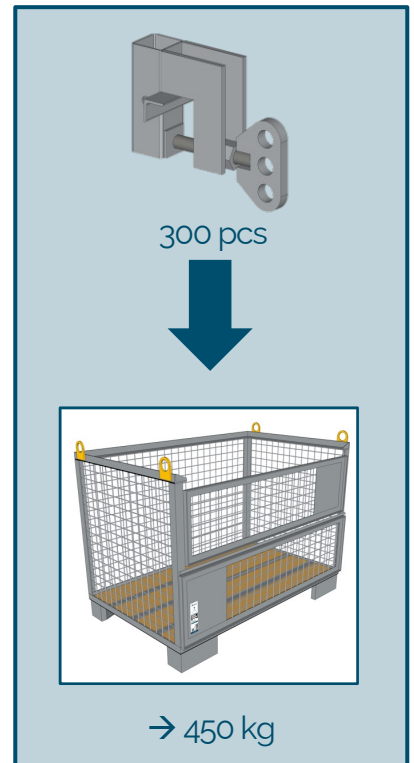
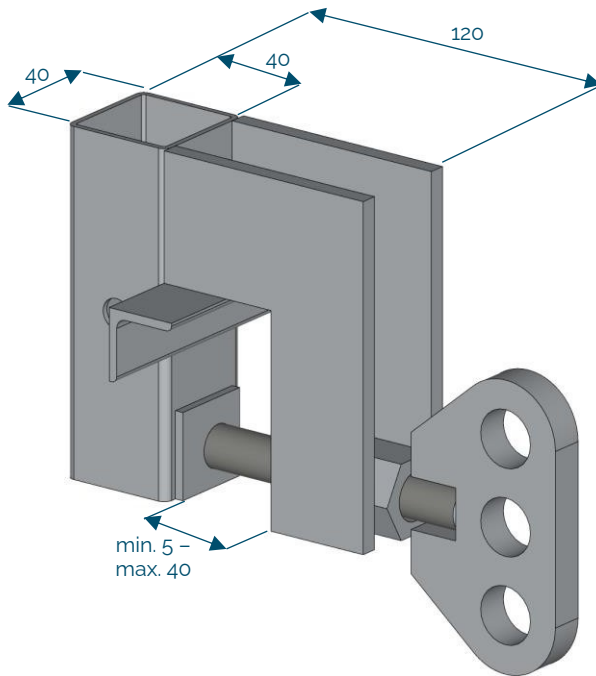
[mm]



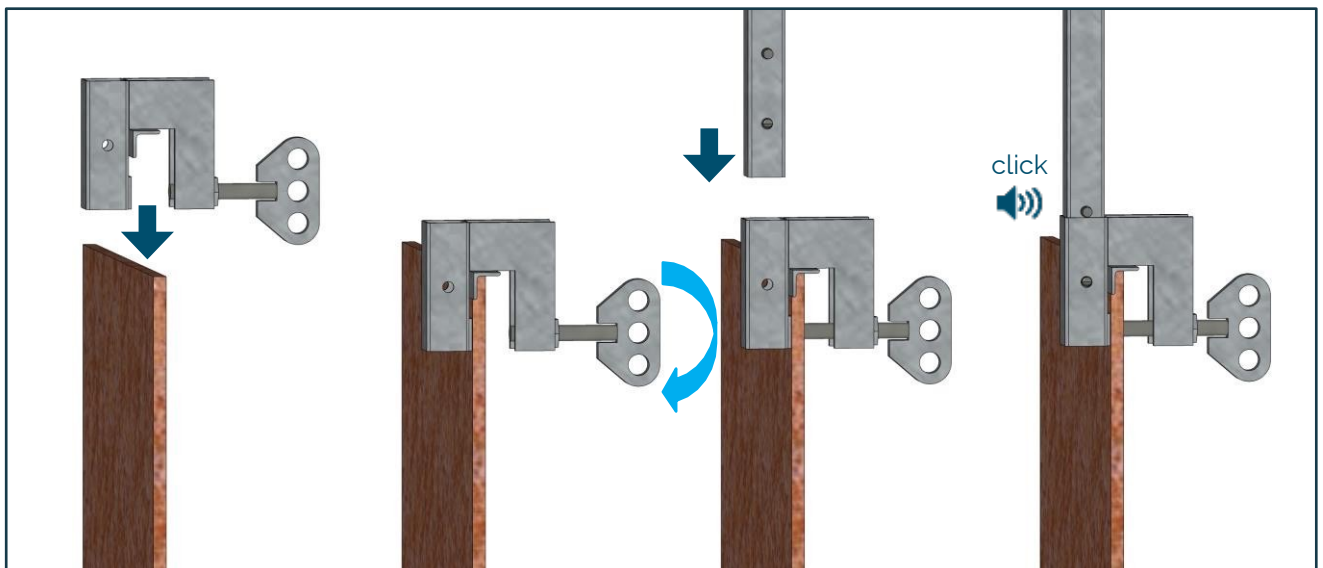


Fixation palplanche

Code : N122-023
1,20 kg
EN 13374 A



[mm]



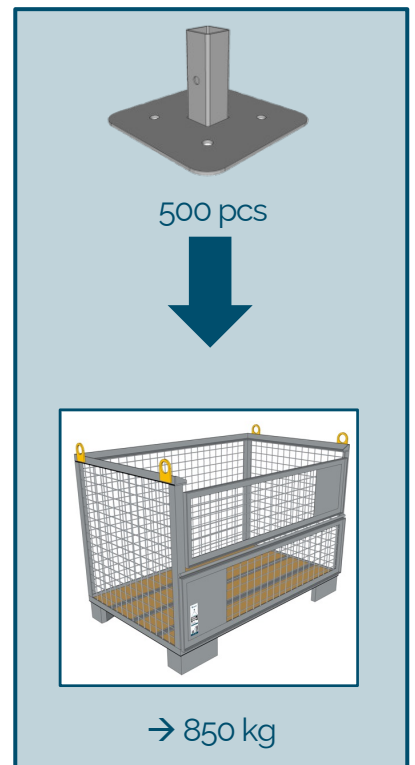
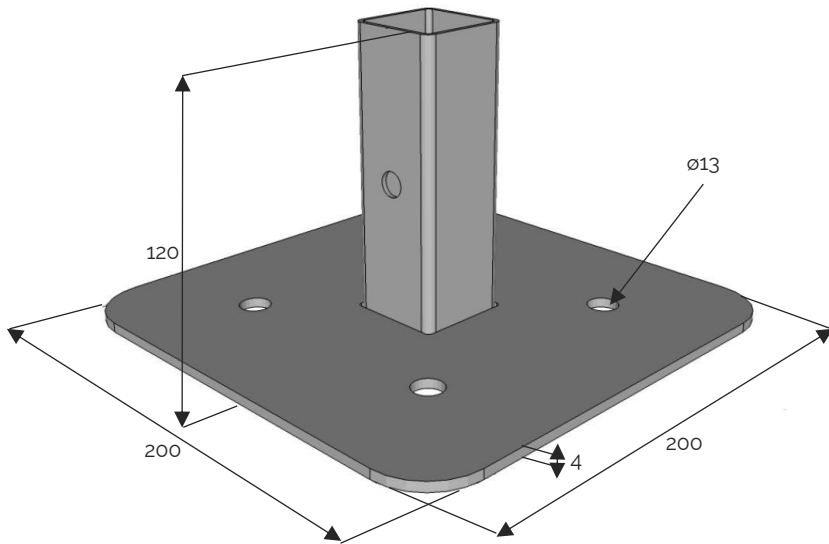


Socle plat

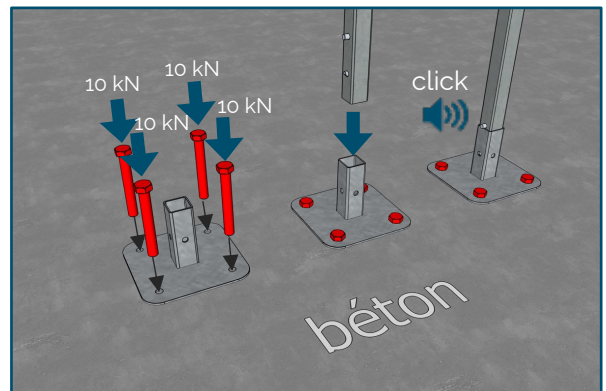
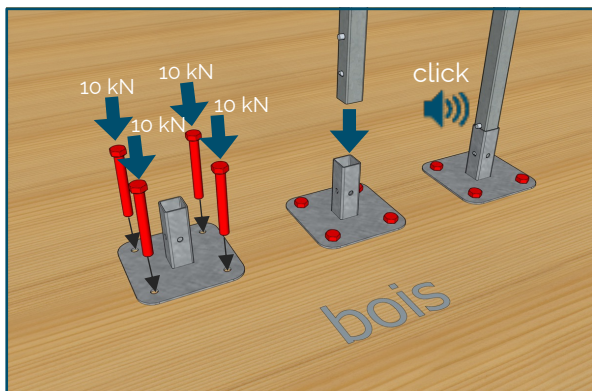
Code : N122-016

1,53 kg

EN 13374 A



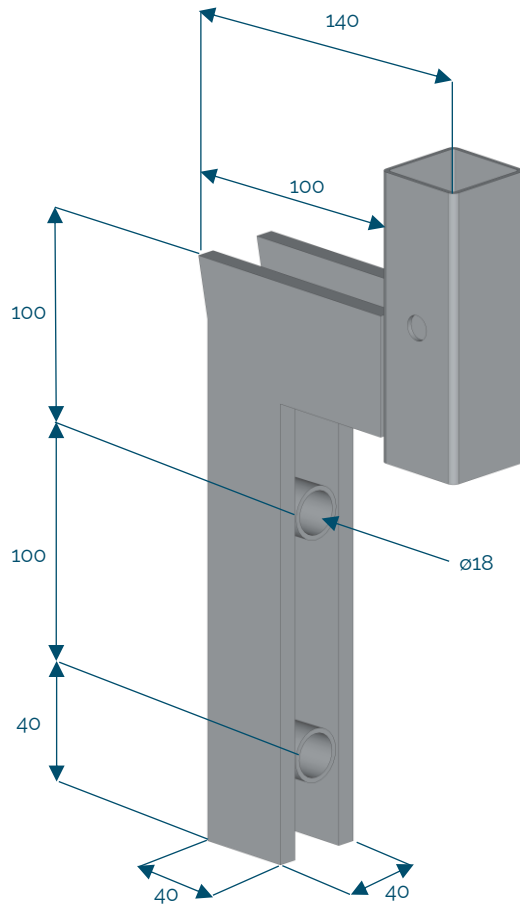
[mm]



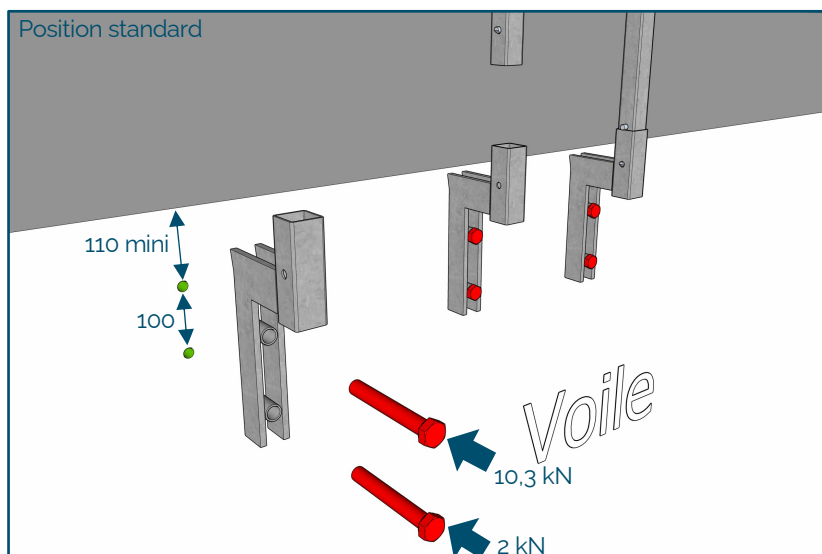
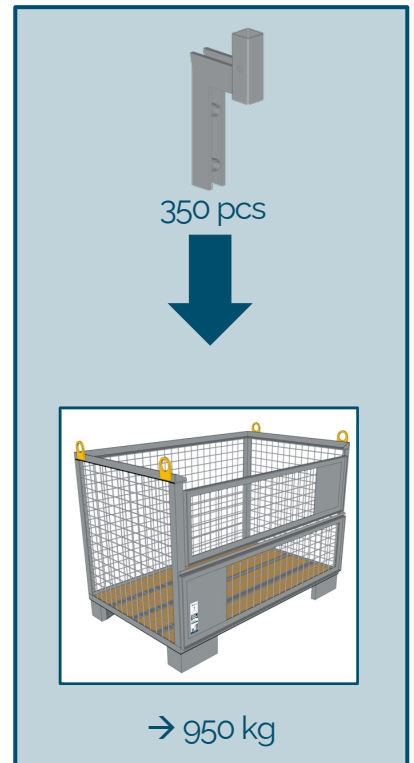


Fixation sur voile V1

Code : N122-034
2,50 kg
EN 13374 A



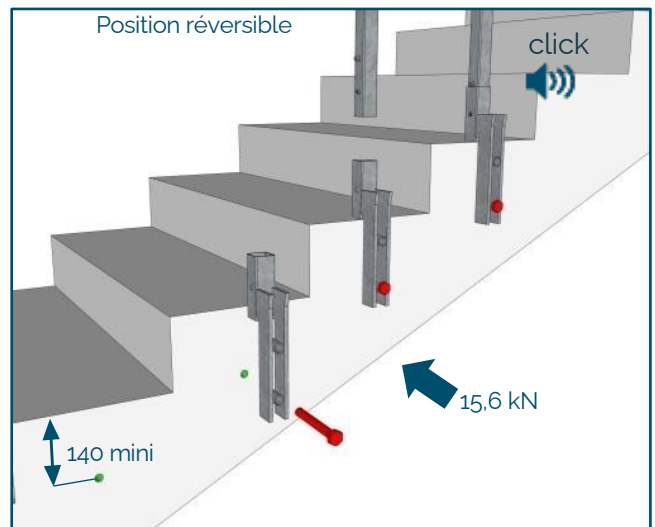
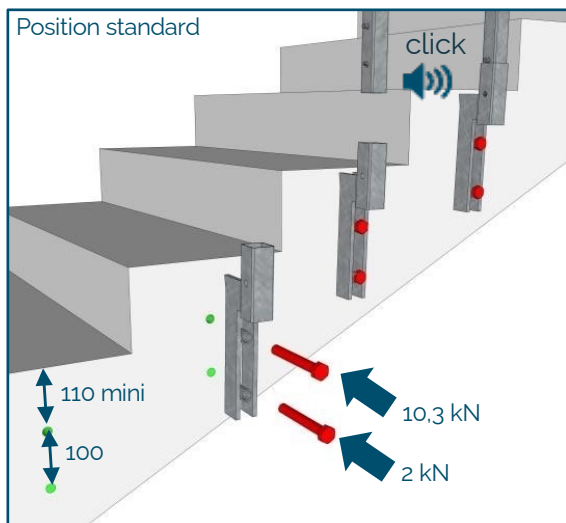
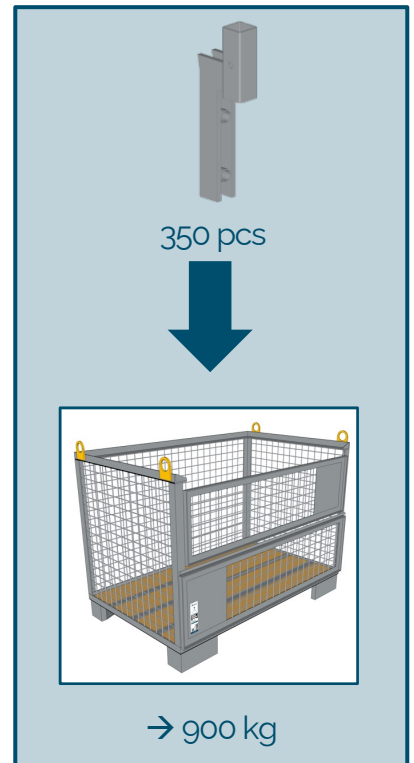
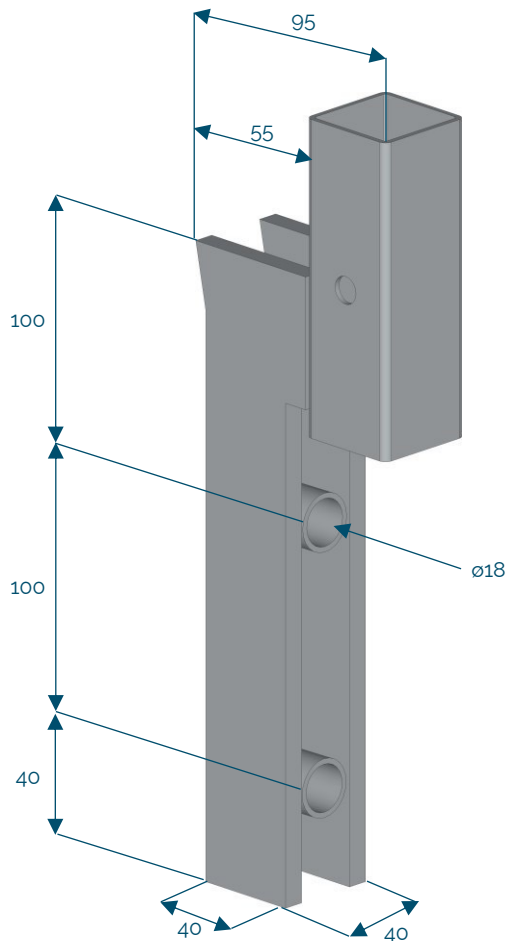
[mm]





Fixation sur voile V2

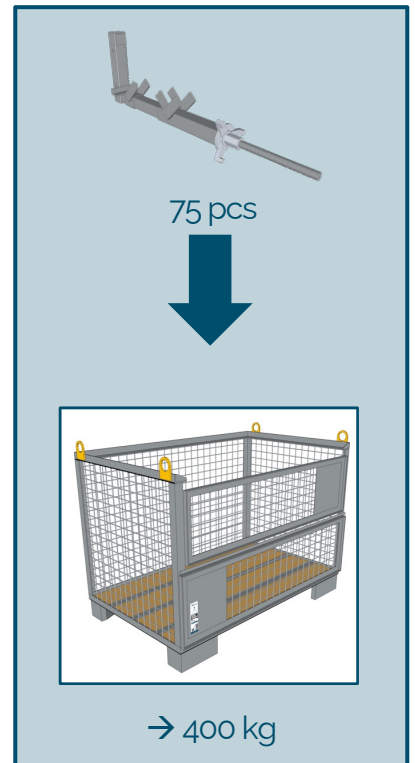
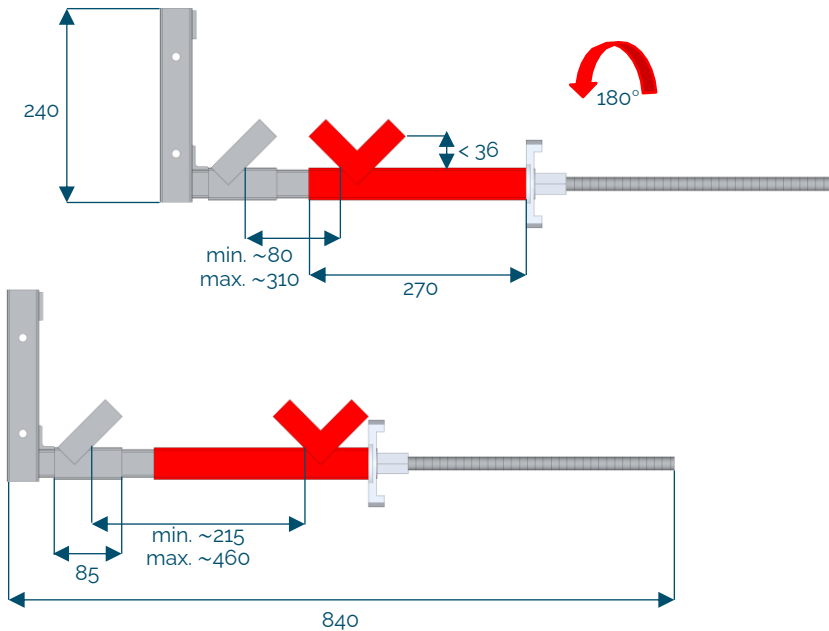
Code : N122-035
1,83 kg
EN 13374 A





Pince mâchoire acier

Code : N122-022
4,13 kg
EN 13374 A

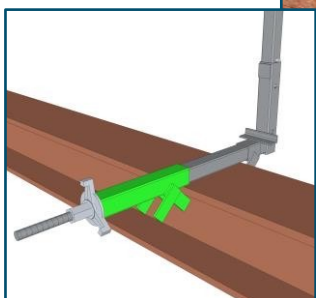
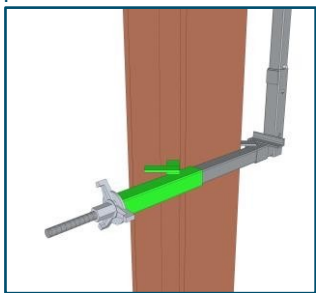


[mm]

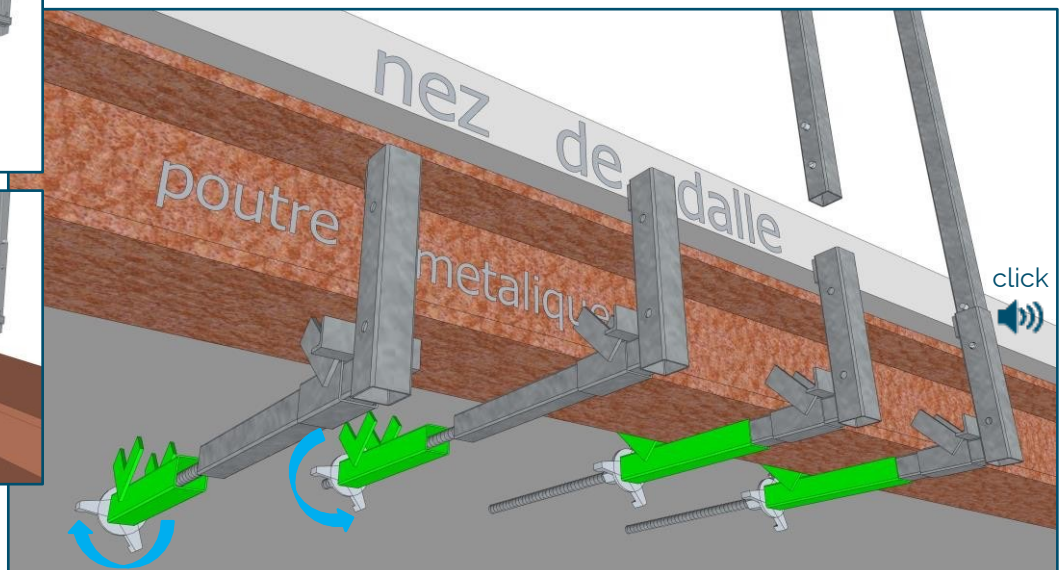
→ 400 kg

Position verticale sur le plateau.

Position sous poutre.



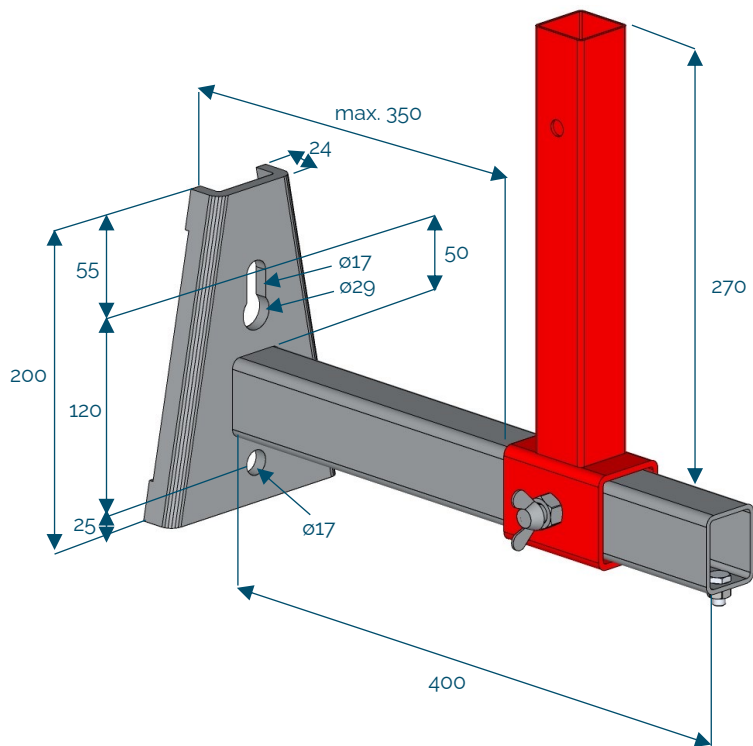
Position sur poutre.



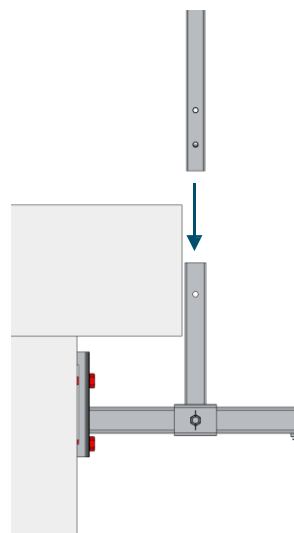
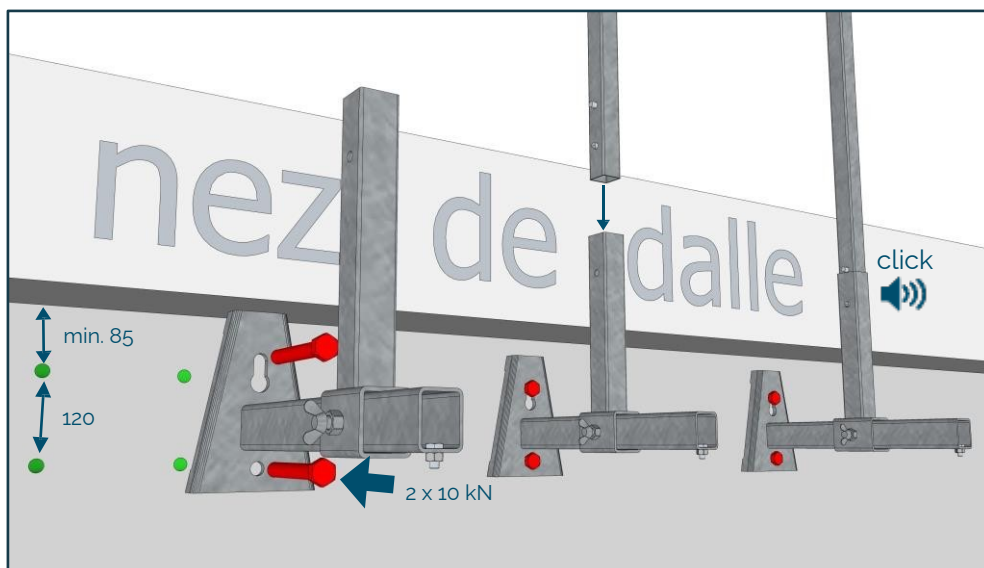
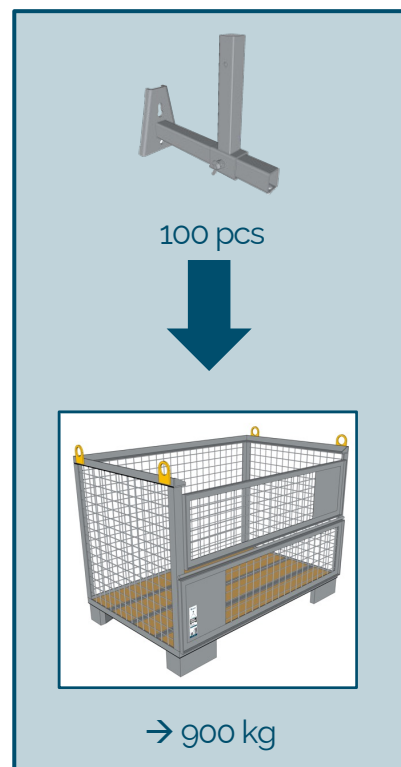


Fixation mobile sur mur

Code : N122-026
7,79 kg
EN 13374 A



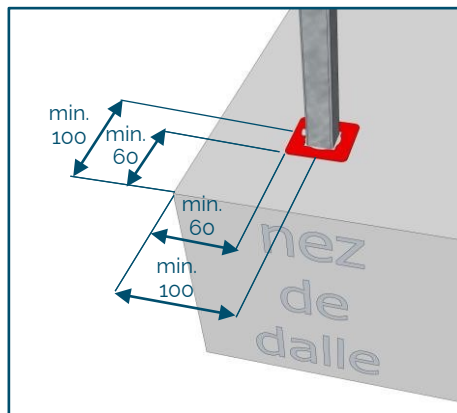
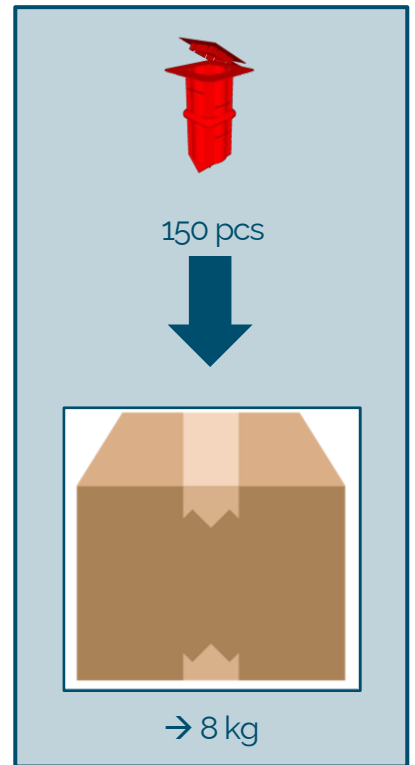
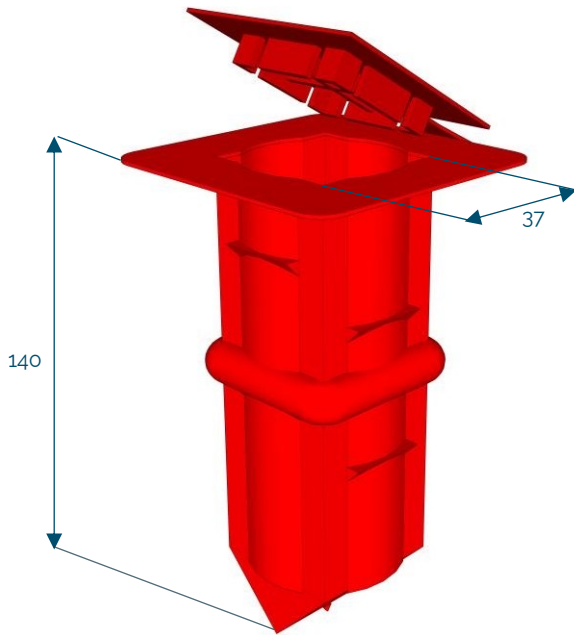
[mm]



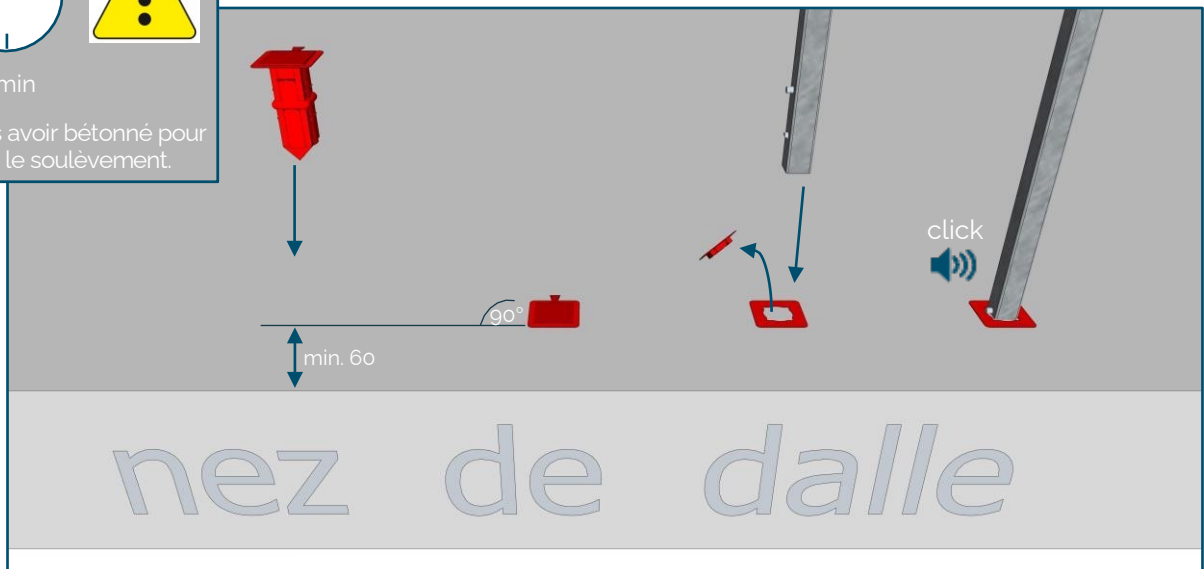
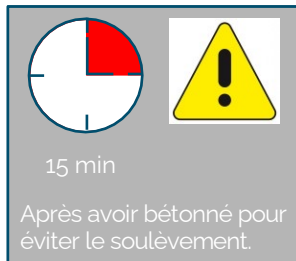


Réserveur plastique V2

Code : N122-041
0,05 kg
EN 13374 A



[mm]





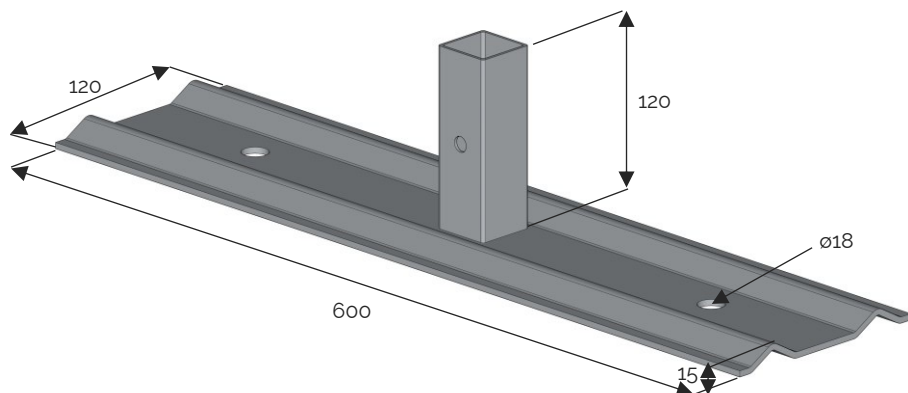
Support au sol

Uniquement pour le balisage et la signalisation

Code : N122-020

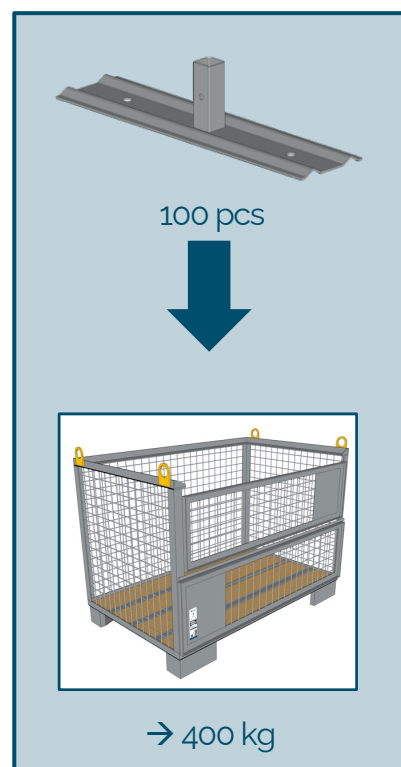
1,10 kg

EN 13374 A

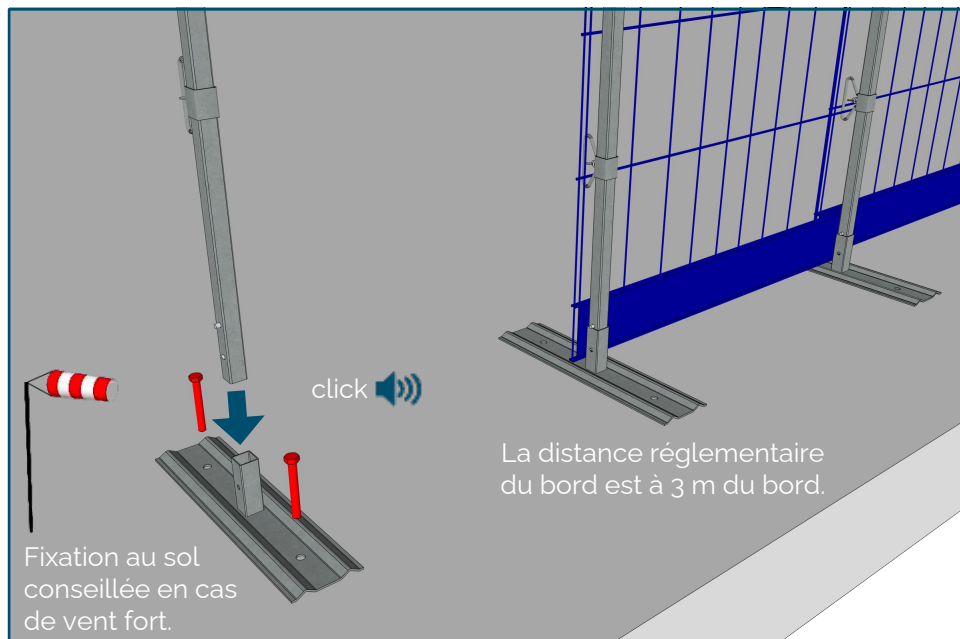


Ce produit n'est pas une protection périphérique contre les chutes mais une signalisation au sol de balisage ou cheminement.

Il sert uniquement pour du balisage.



[mm]

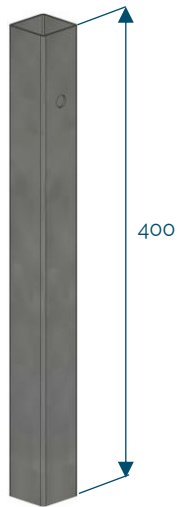




Fourreaux tube acier



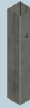



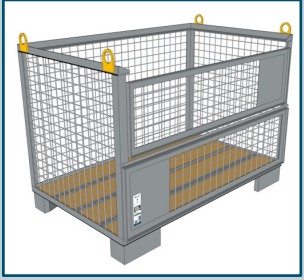
Code : N122-037
0,56 kg
EN 13374 A



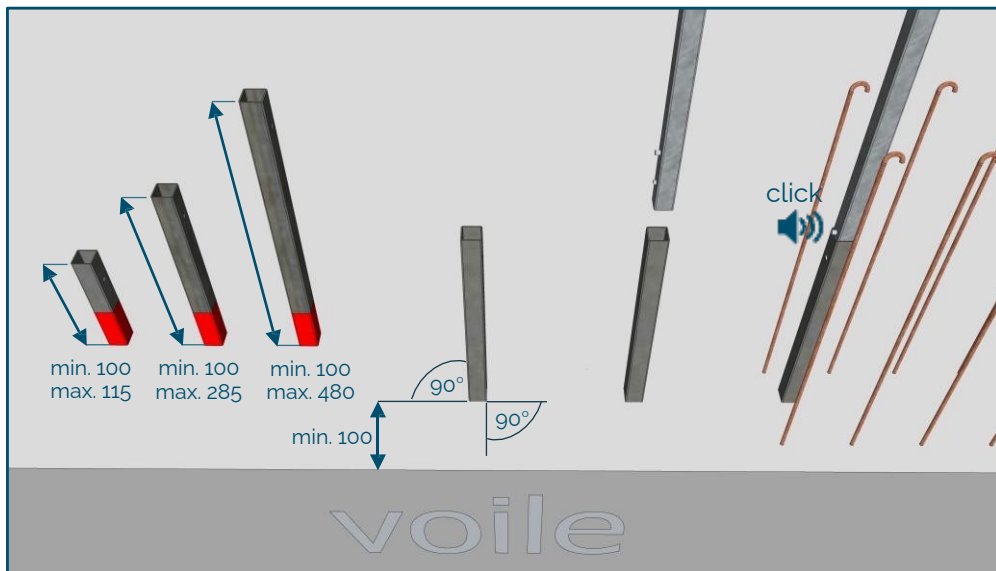
Code : N122-038
0,83 kg
EN 13374 A



Code : N122-039
1,43 kg
EN 13374 A

		
1000 pcs	750 pcs	500 pcs
		
		
650 kg	800 kg	800 kg

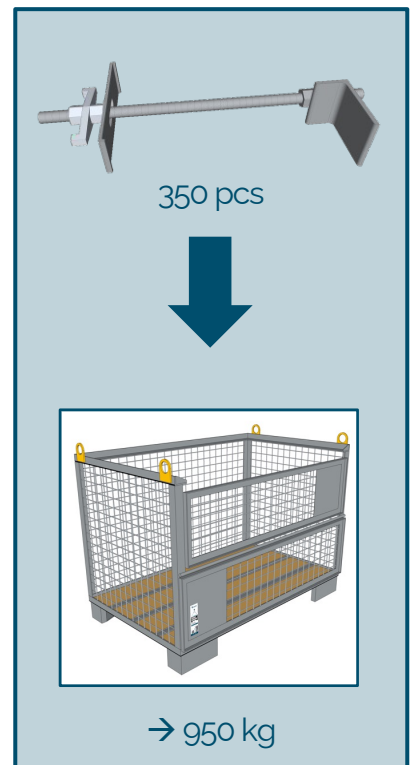
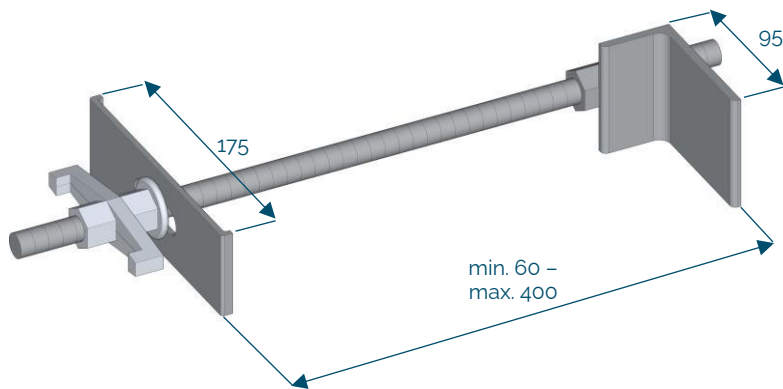
[mm]



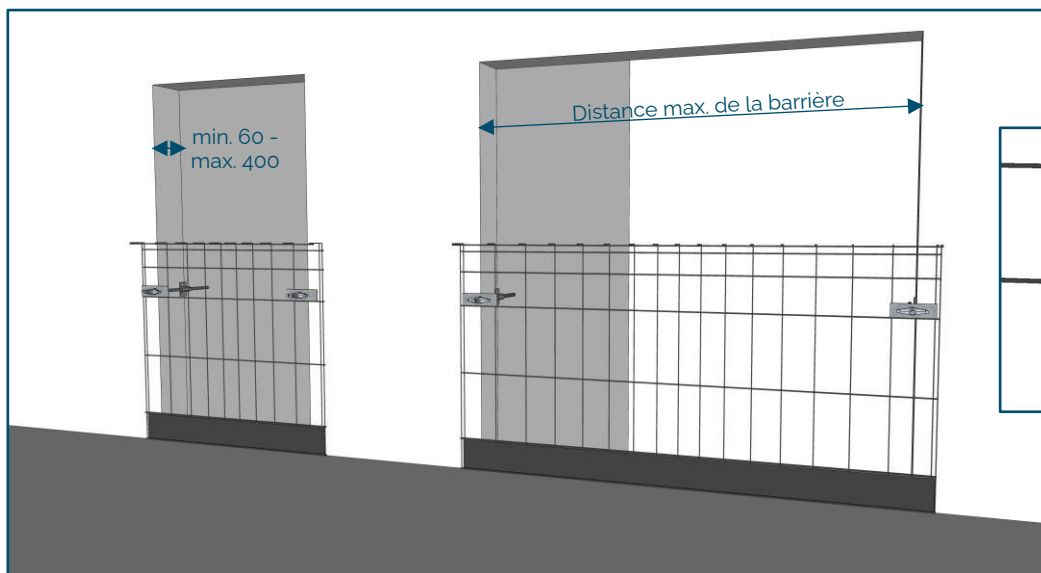


Fixation ascenseur

Code : N122-033
2,00 kg
EN 13374 A



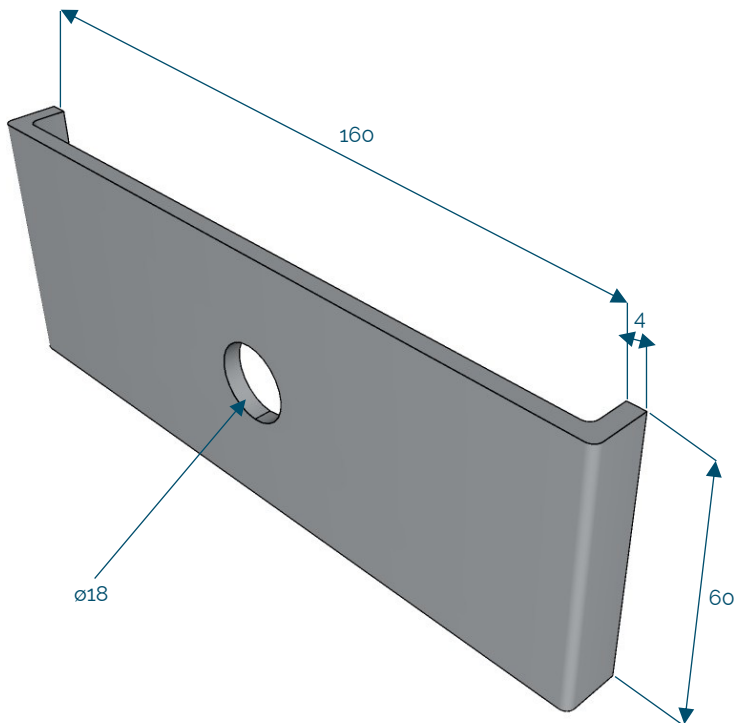
[mm]



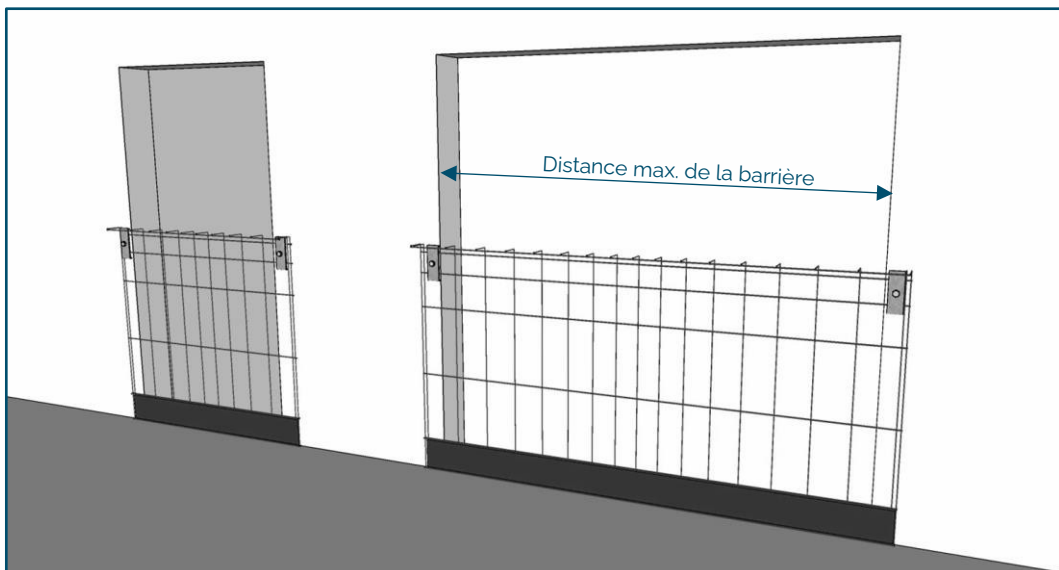
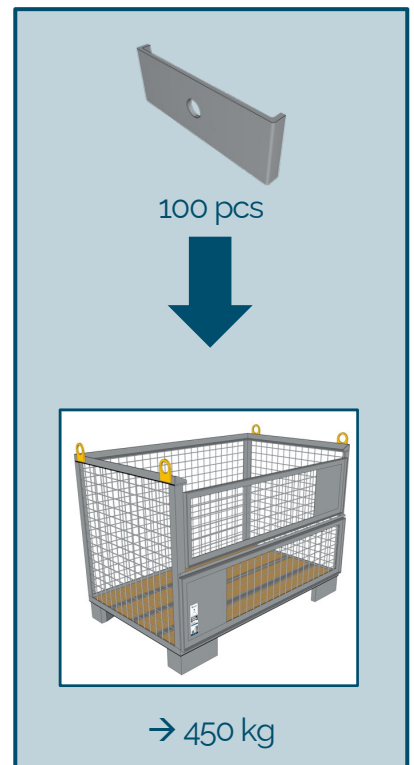


Fixation ouverture

Code : N122-030
0,35 kg
EN 13374 A



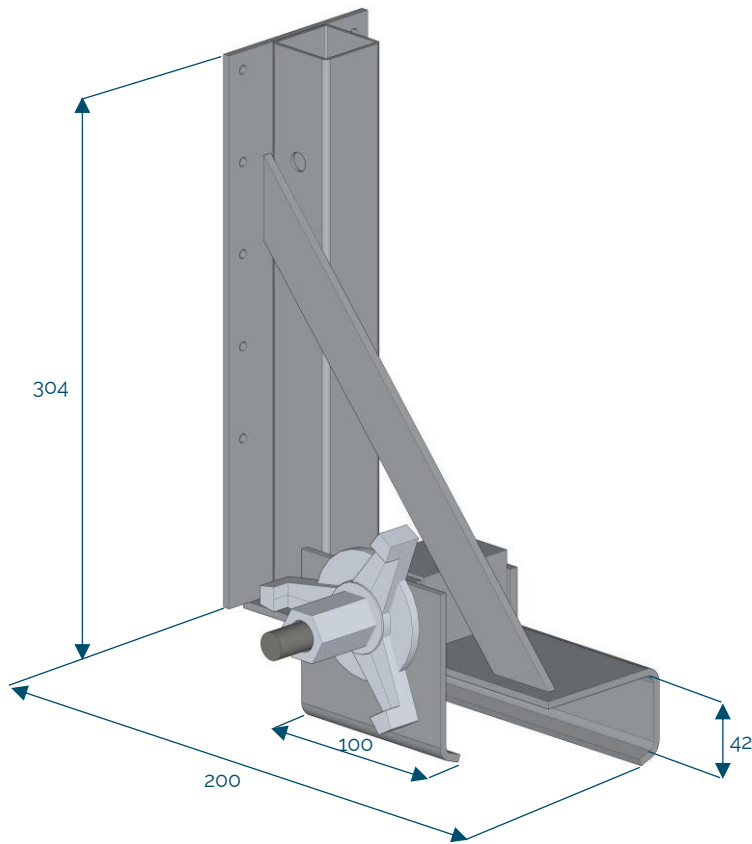
[mm]



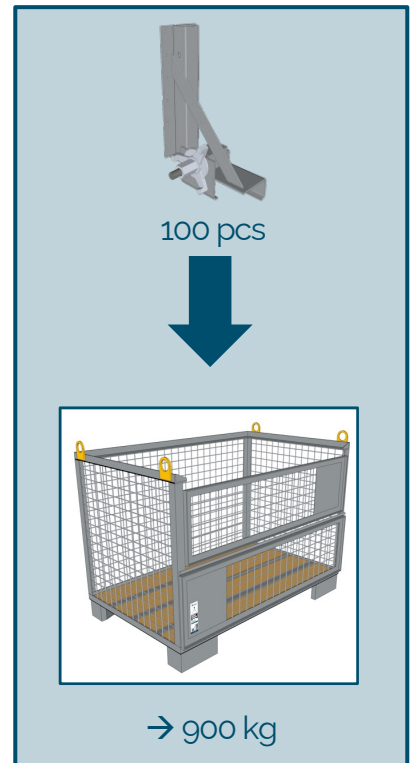


Fixation poutrelle sur bois

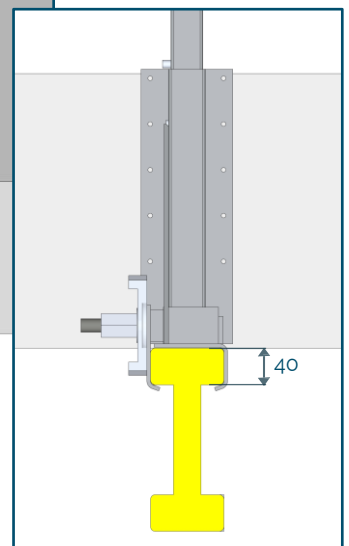
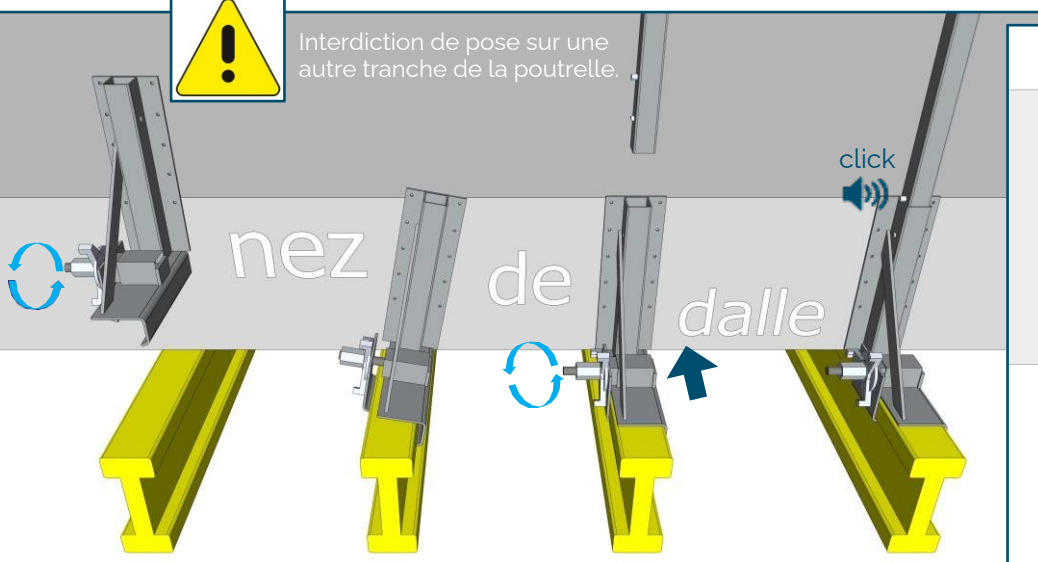
Code : N122-025
4,15 kg
EN 13374 A



[mm]



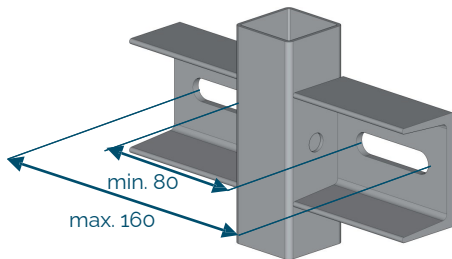
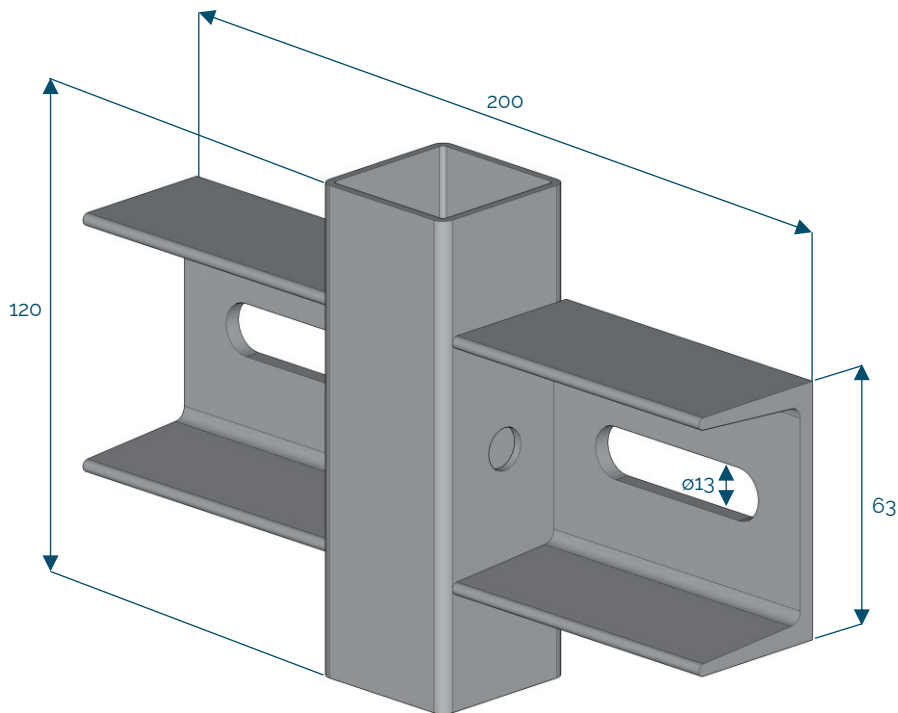
Interdiction de pose sur une autre tranche de la poutrelle.



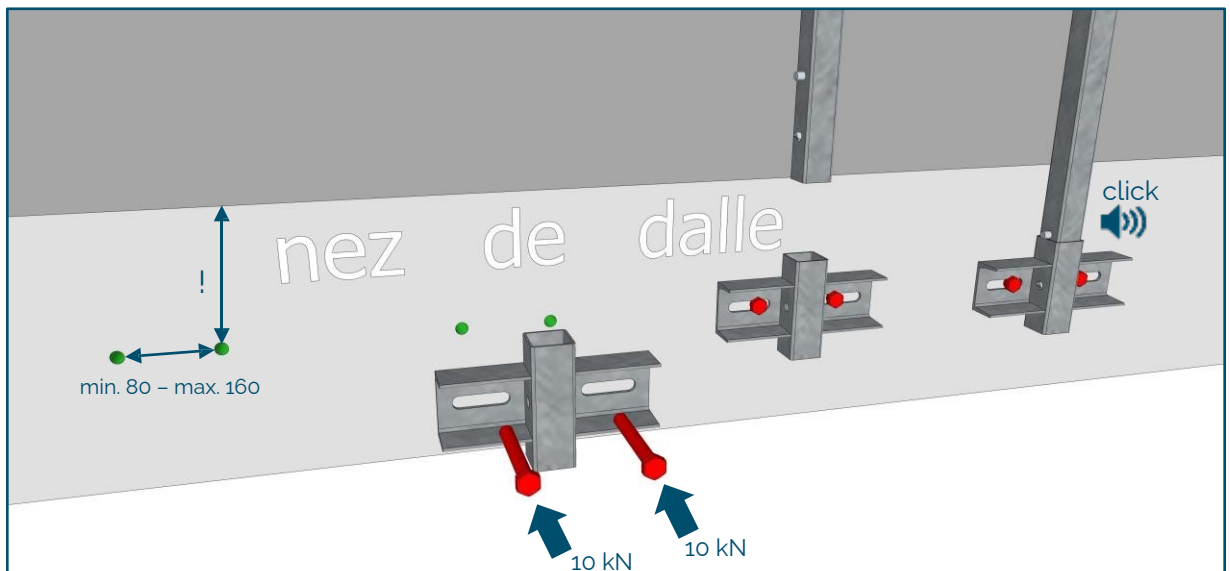
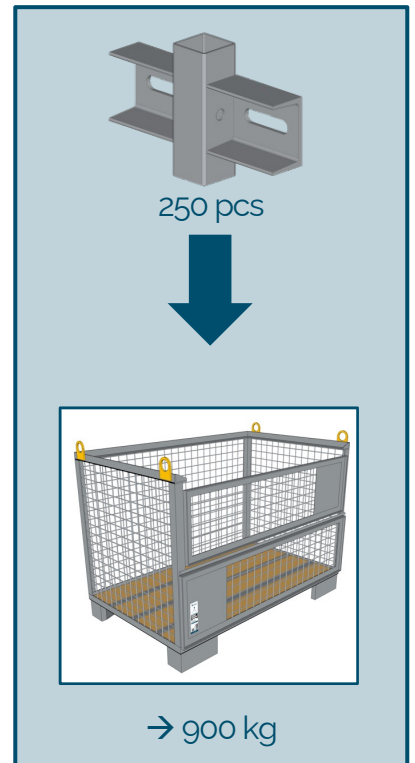


Fixation balcon

Code : N122-070
3,24 kg
EN 13374 A



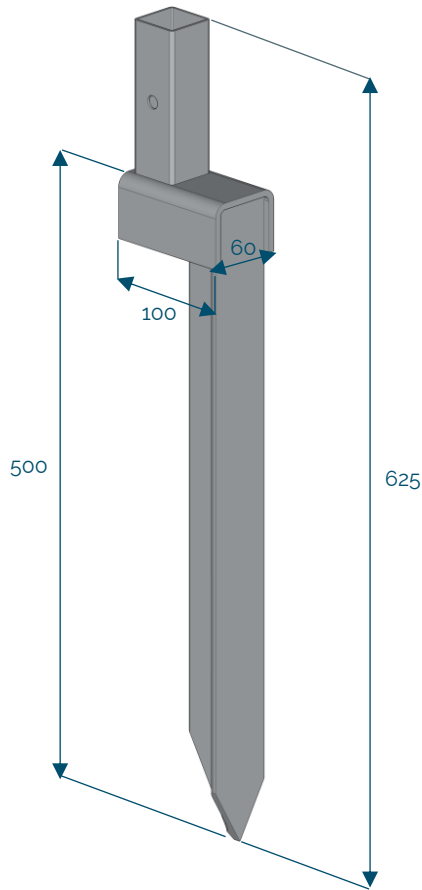
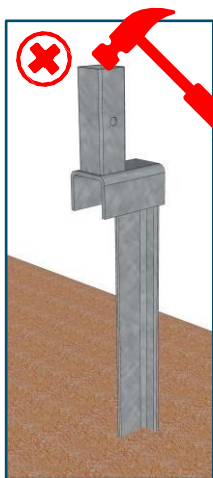
[mm]



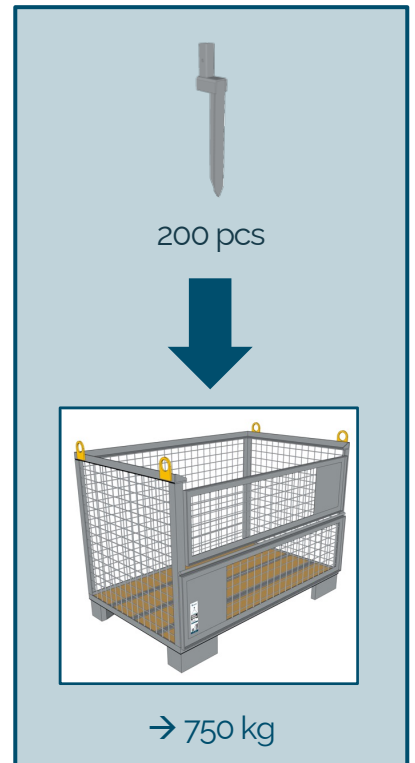


Fixation sur terre

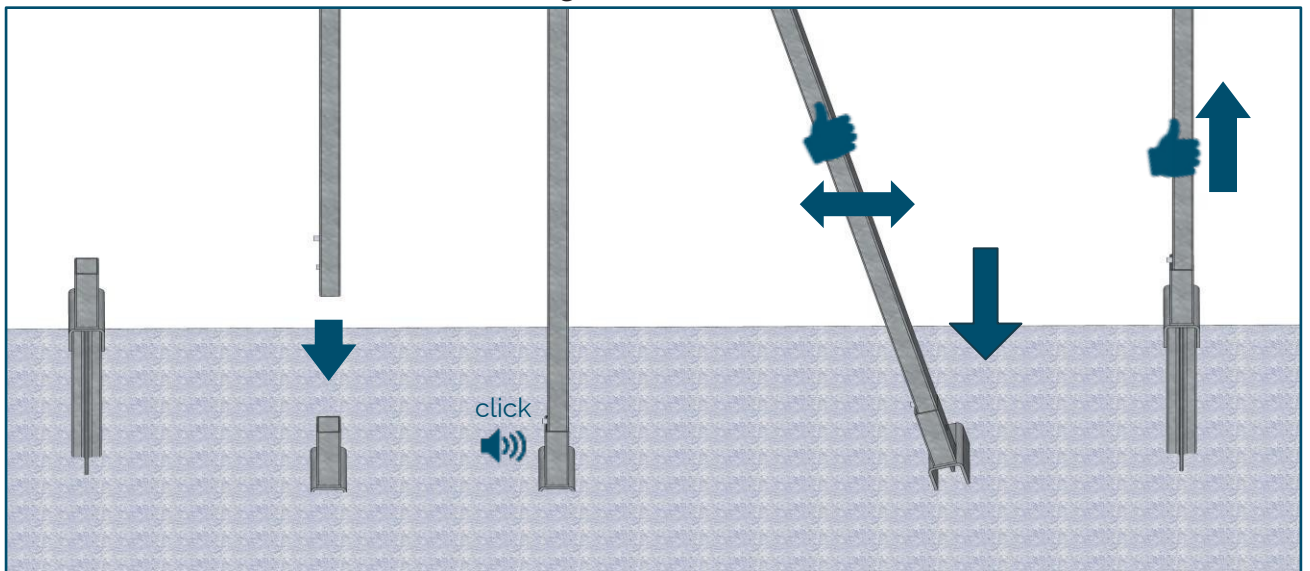
Code : N122-024
3,20 kg
EN 13374 A



[mm]



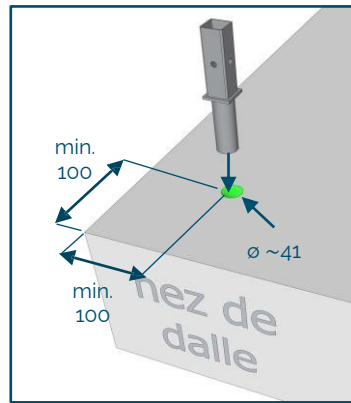
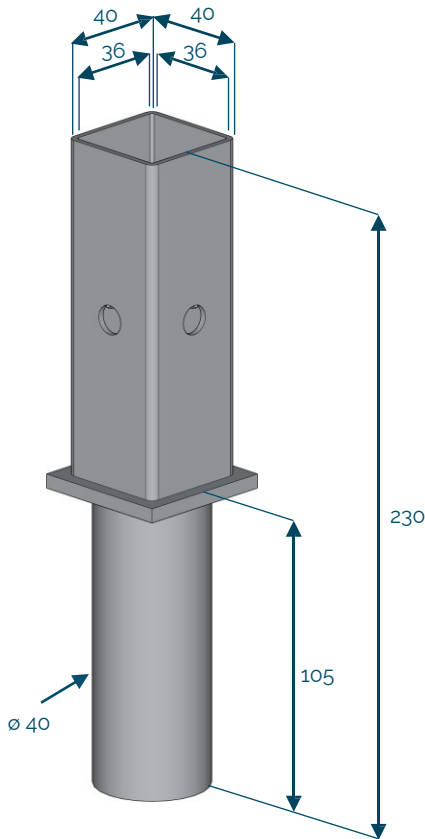
La distance réglementaire est 3 m du bord.



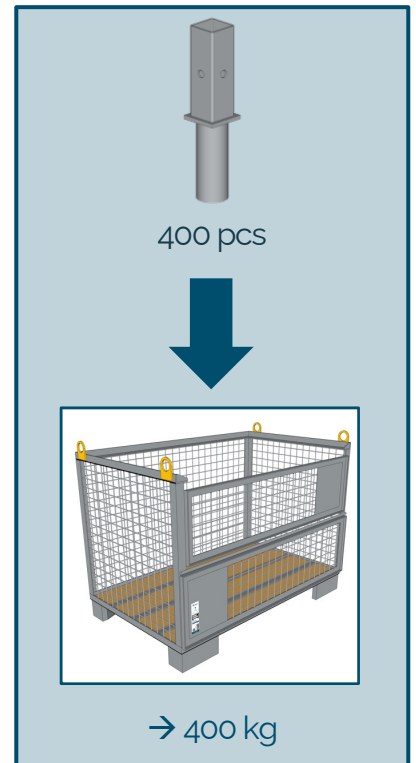


Adaptateur de 40

Code : N122-014
0,70 kg
EN 13374 A



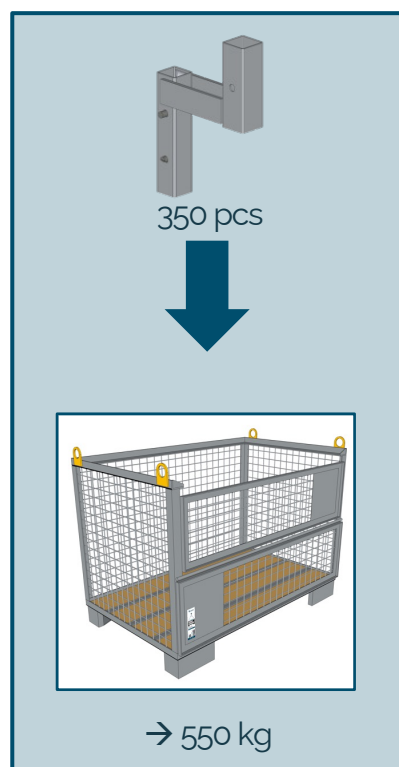
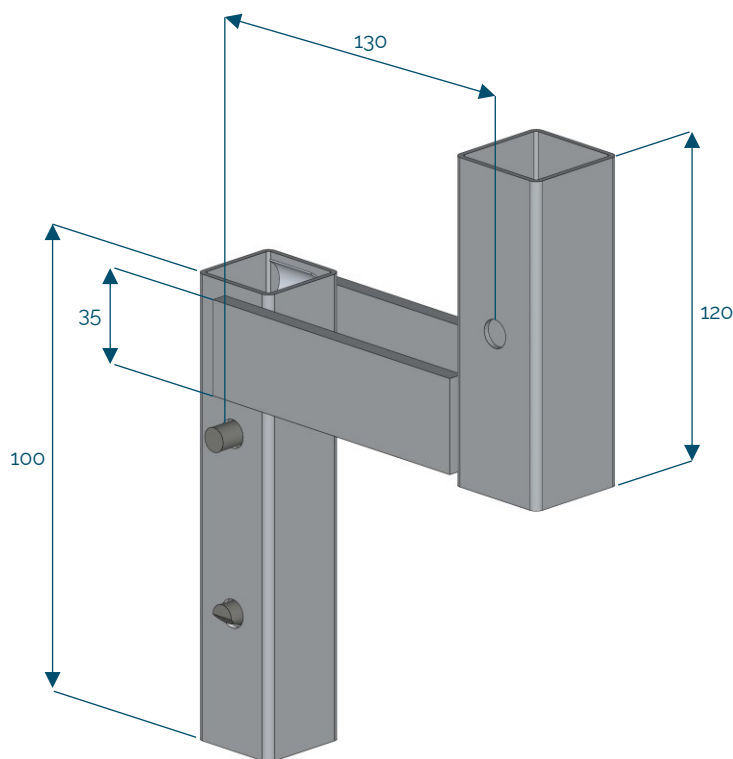
[mm]



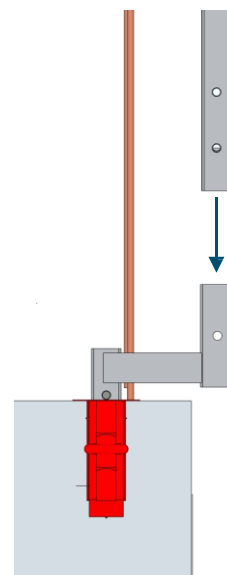
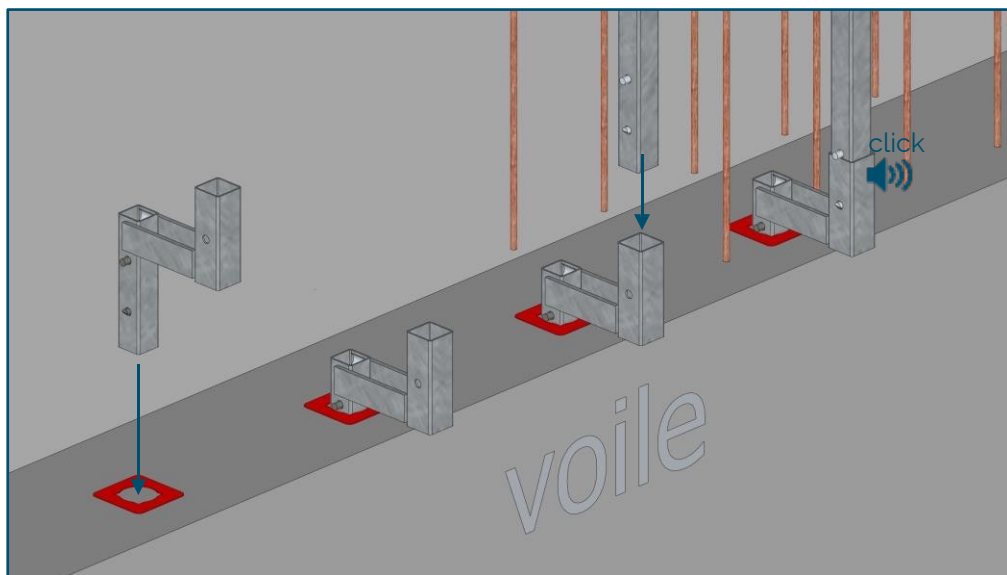


Fixation déportée

Code : N122-027
1,30 kg
EN 13374 A



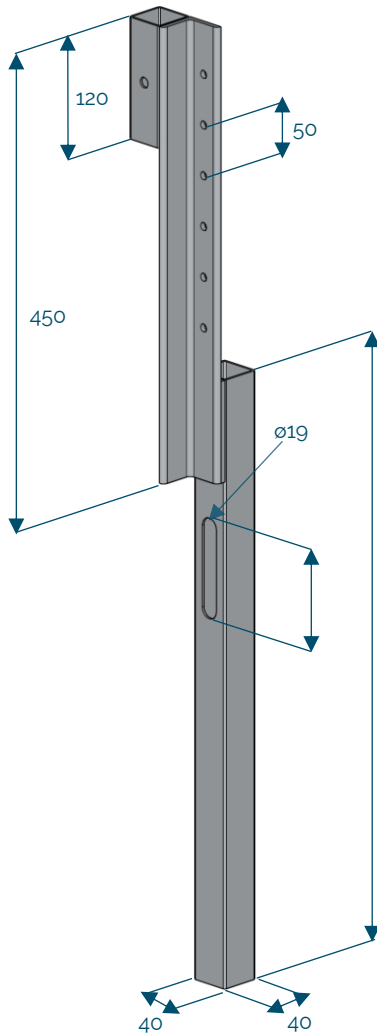
[mm]



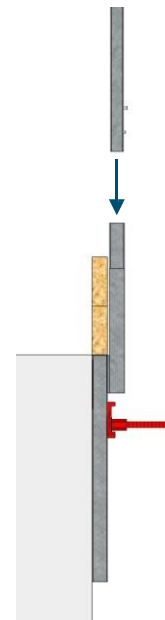
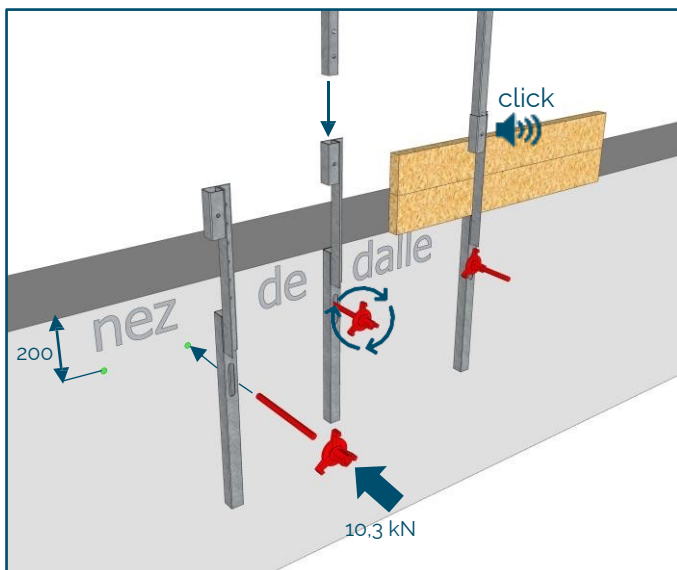
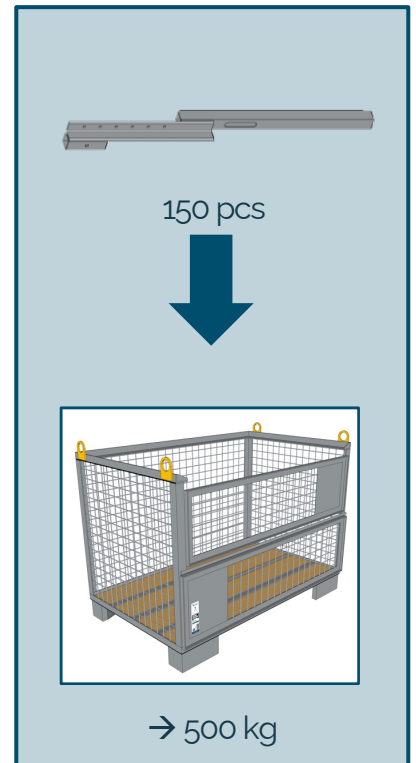


Fixation coffrage de rive V1

Code : N122-046
3,65 kg
EN 13374 A



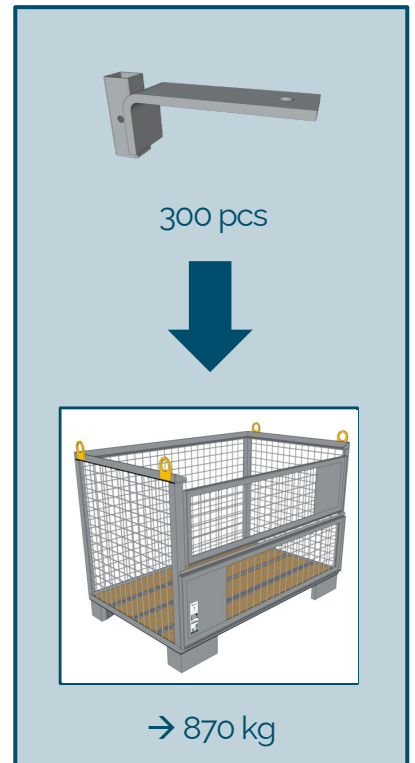
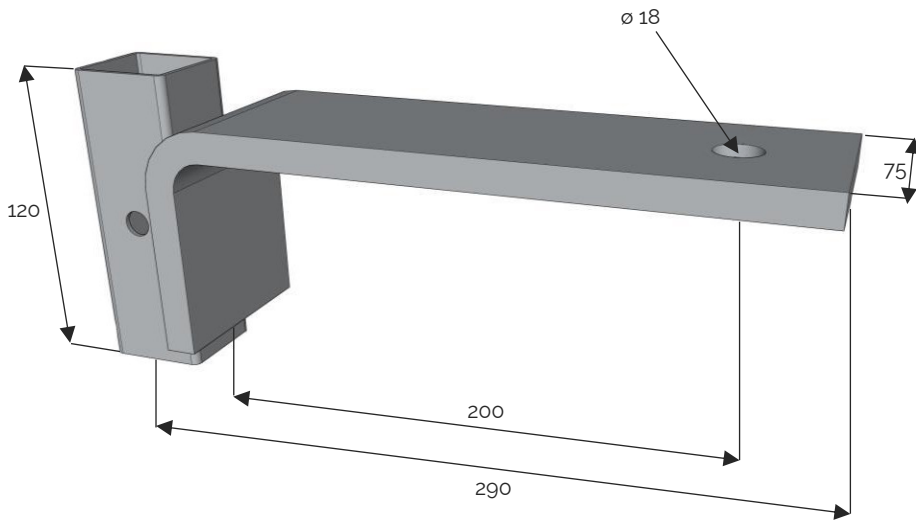
[mm]



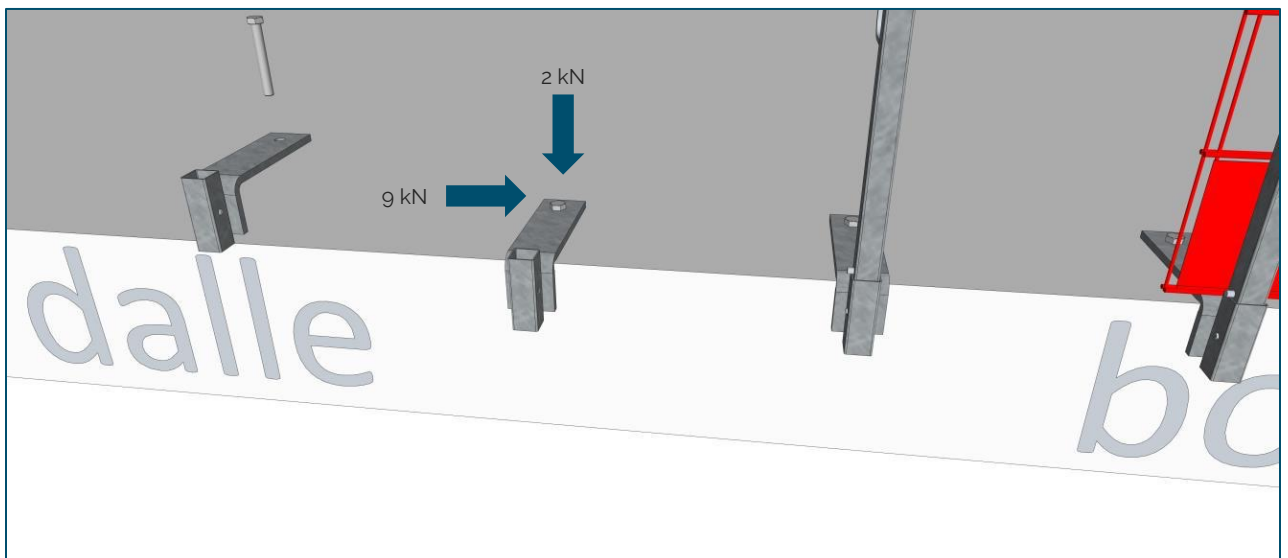


Fixation déportée sur dalle

Code : N122-091
2,9kg
EN 13374



[mm]





Box 1300

Code : N341-006
80 kg

HAKI

60°
4 Élingues

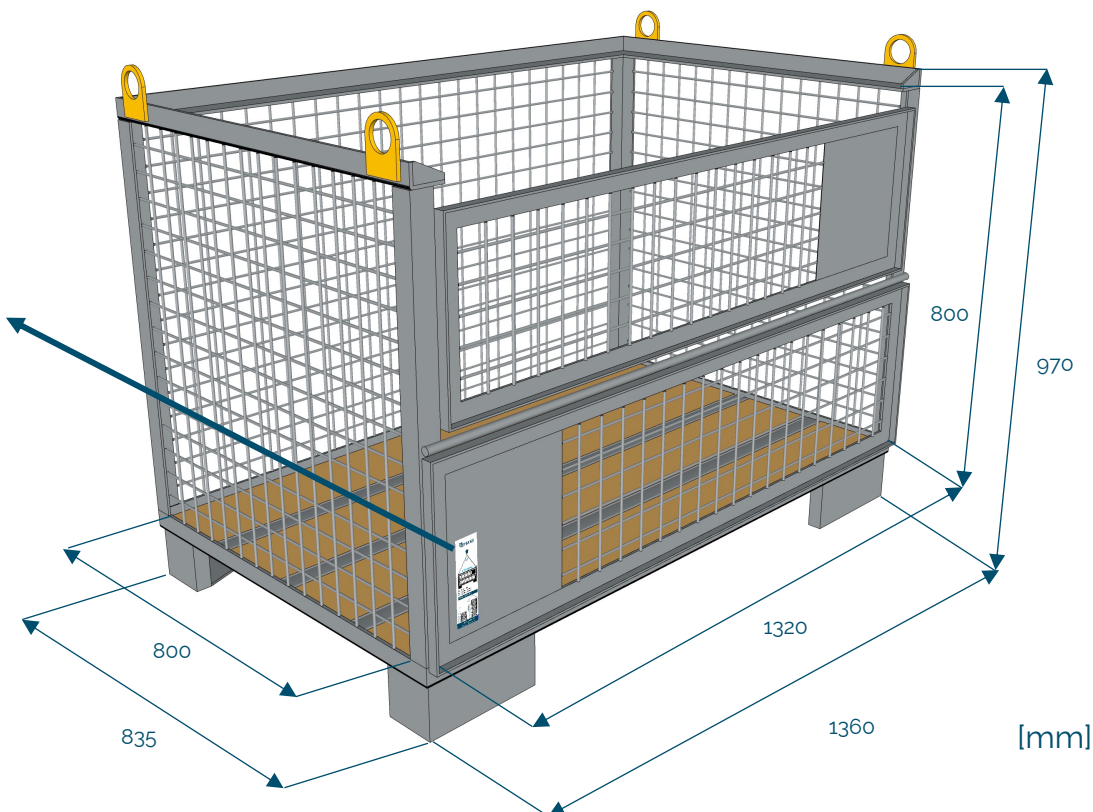
Poids à vide :
64 kg (Box 1300)
85 kg (Box 1500)

CMU 1000 kg

stockage sur chantier max. 2 pcs
stockage sur parc matériel max. 4 pcs

Code: N341-006 / 2550

www.fr.haki.com

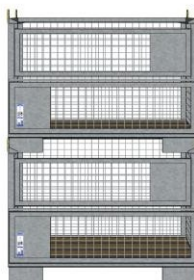


max. 4 pcs
→ Stockage sur dalle béton
sur centrale technique matériel



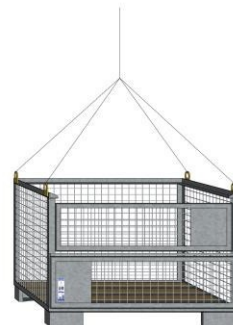
Accrochage avec l'utilisation d'un
équipement adapté (échafaudage, PIR,...)
au-delà de 2 paniers de hauteur.

max. 2 pcs
→ Stockage sur chantier



max. 1000 kg

Le levage doit se faire
panier par panier.





Box 1500

Code : N341-007
85 kg

HAKI

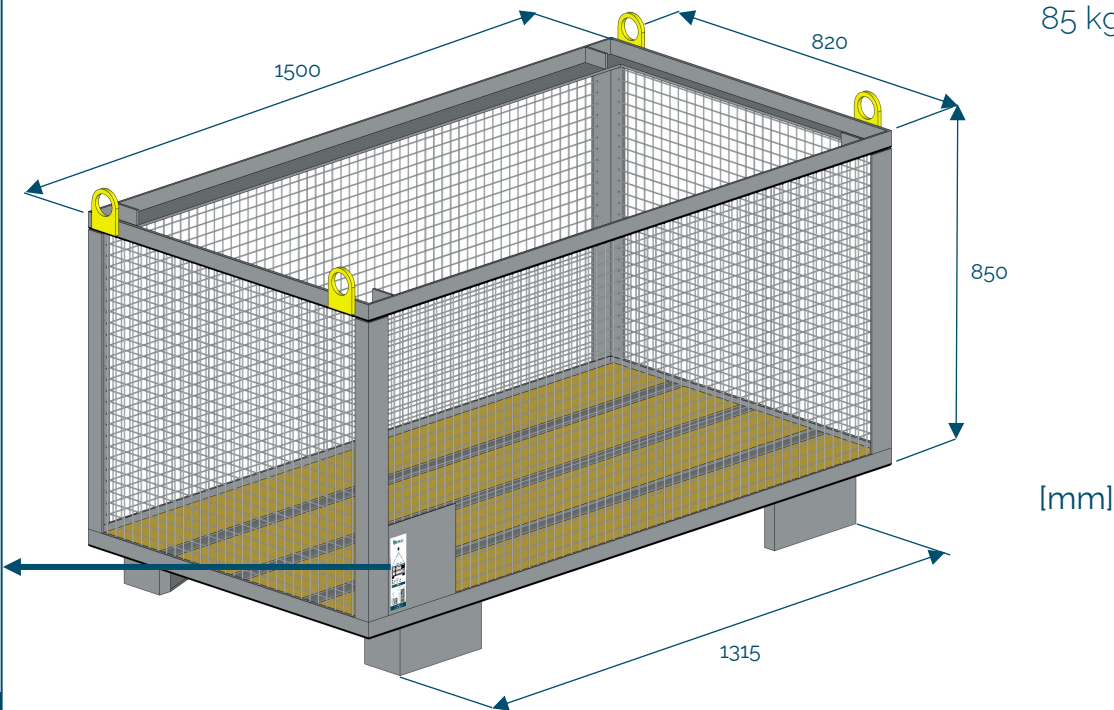
60°
4 Élingues

Poids à vide :
64 kg (Box 1300)
85 kg (Box 1500)

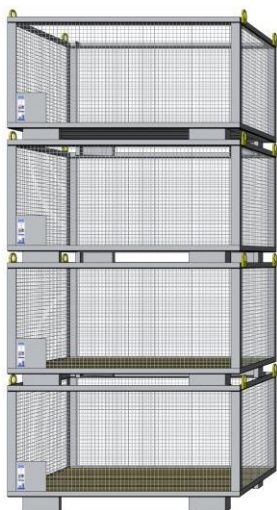
CMU 1000 kg

stockage sur chantier max. 2 pcs
stockage sur parc matériel max. 4 pcs
Code: N341-00x / 2250

www.fr.haki.com

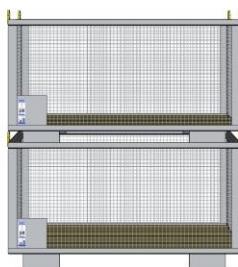


max. 4 pcs
→ Stockage sur dalle béton
sur centrale technique matériel



Accrochage avec l'utilisation d'un
équipement adapté (échafaudage, PIR,...)
au-delà de 2 paniers de hauteur.

max. 2 pcs
→ Stockage sur chantier



max. 1000 kg

Le levage doit se faire
panier par panier.





Palette acier rangement alterné pour Bauma

Code : N341-012
90 kg

HAKI

60°
4 Élingues

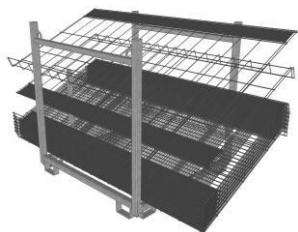
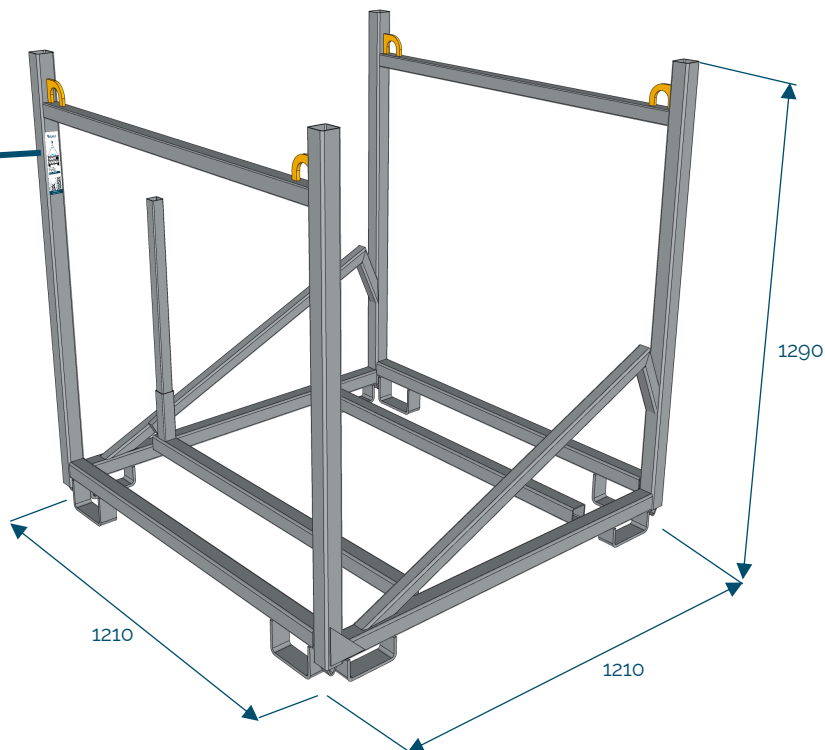
Poids à vide : 90 kg

CMU 1000 kg

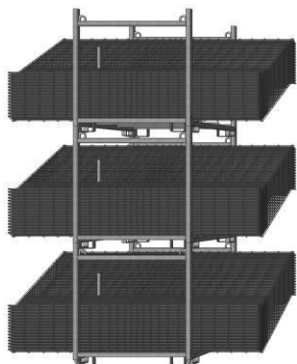
stockage sur chantier max. 2 pcs
stockage sur parc matériel max. 3 pcs

Code : N341-012 / 2350

www.fr.haki.com

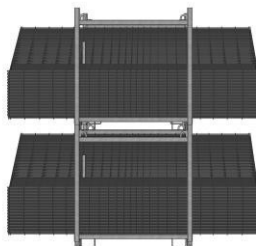


max. 3 pcs
→ Stockage sur dalle béton sur centrale technique matériel



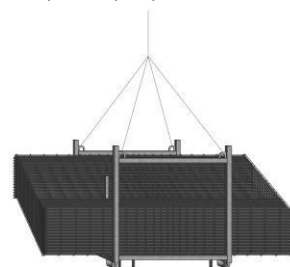
Accrochage avec l'utilisation d'un équipement adapté (échafaudage, PIR,...) au-delà de 2 paniers de hauteur.

max. 2 pcs
→ Stockage sur chantier



max. 800 kg

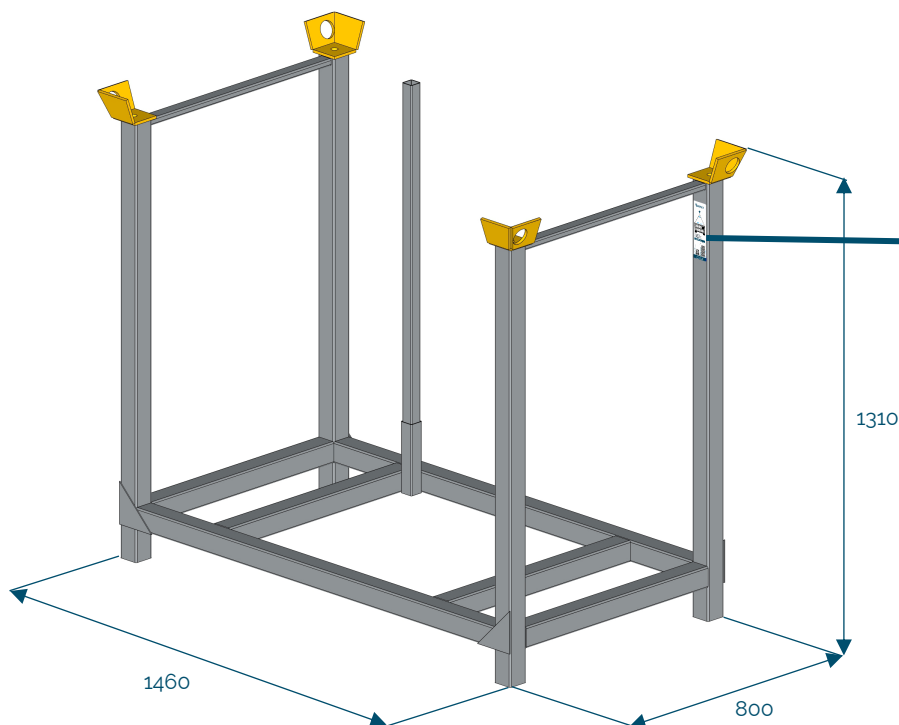
Le levage doit se faire panier par panier.



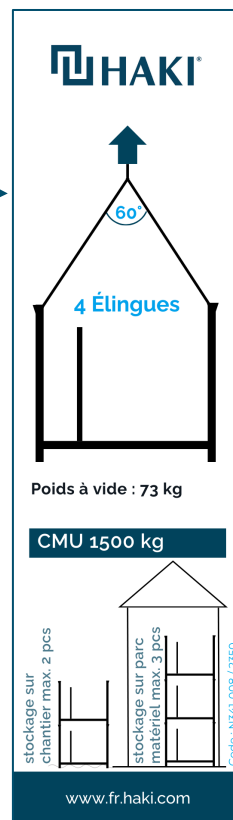


Palette acier rangement à plat pour réversibles et escalier

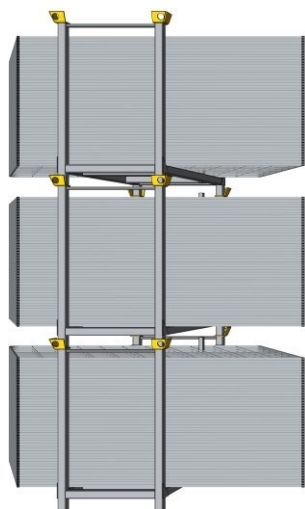
Code : N341-008
73 kg



[mm]

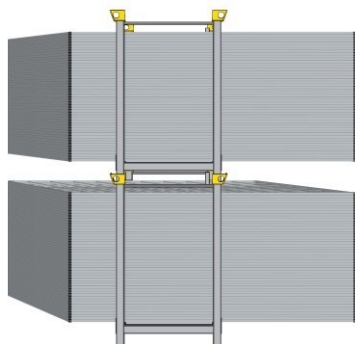


max. 3 pcs
→ Stockage sur dalle béton
sur centrale technique matériel



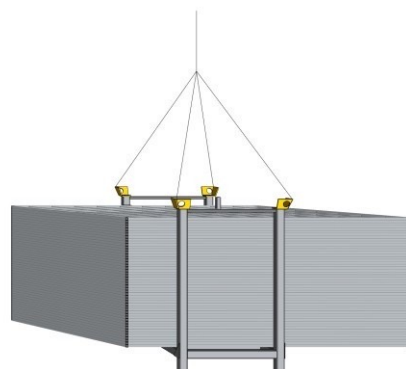
Accrochage avec l'utilisation d'un
équipement adapté (échafaudage, PIR,...)
au-delà de 2 paniers de hauteur.

max. 2 pcs
→ Stockage sur chantier



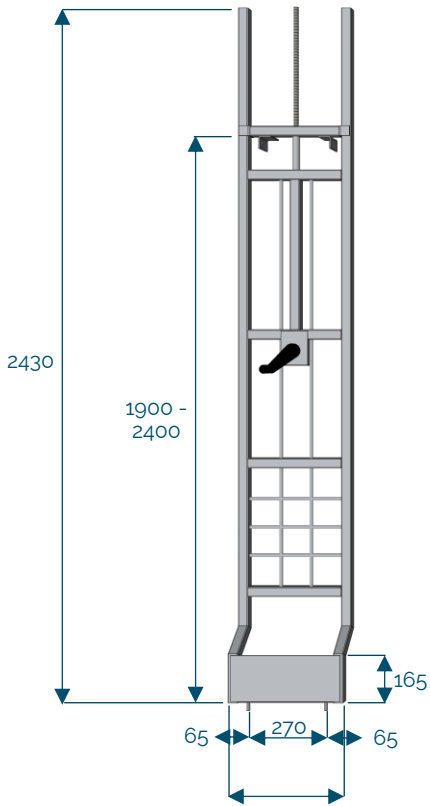
max. 1000 kg

Le levage doit se faire
panier par panier.

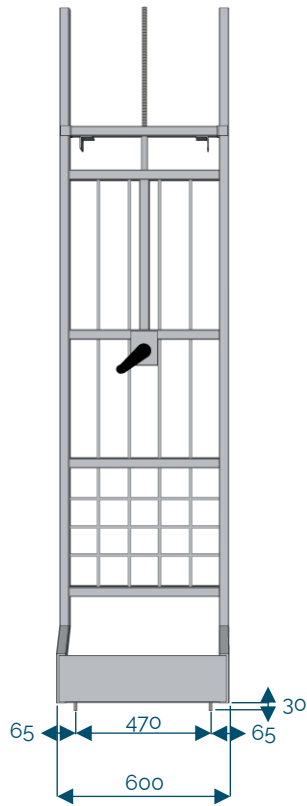




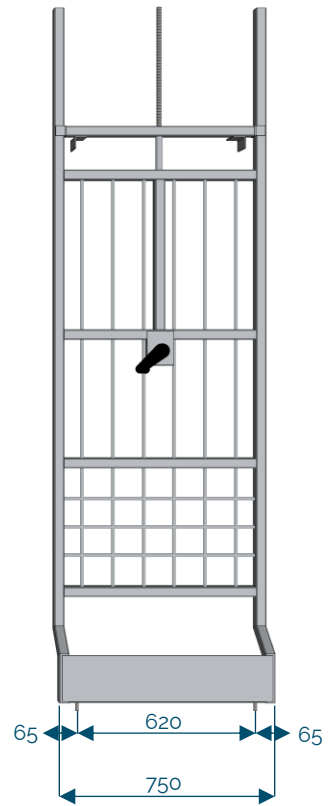
Protection ascenseur



Code : N341-100
16 kg

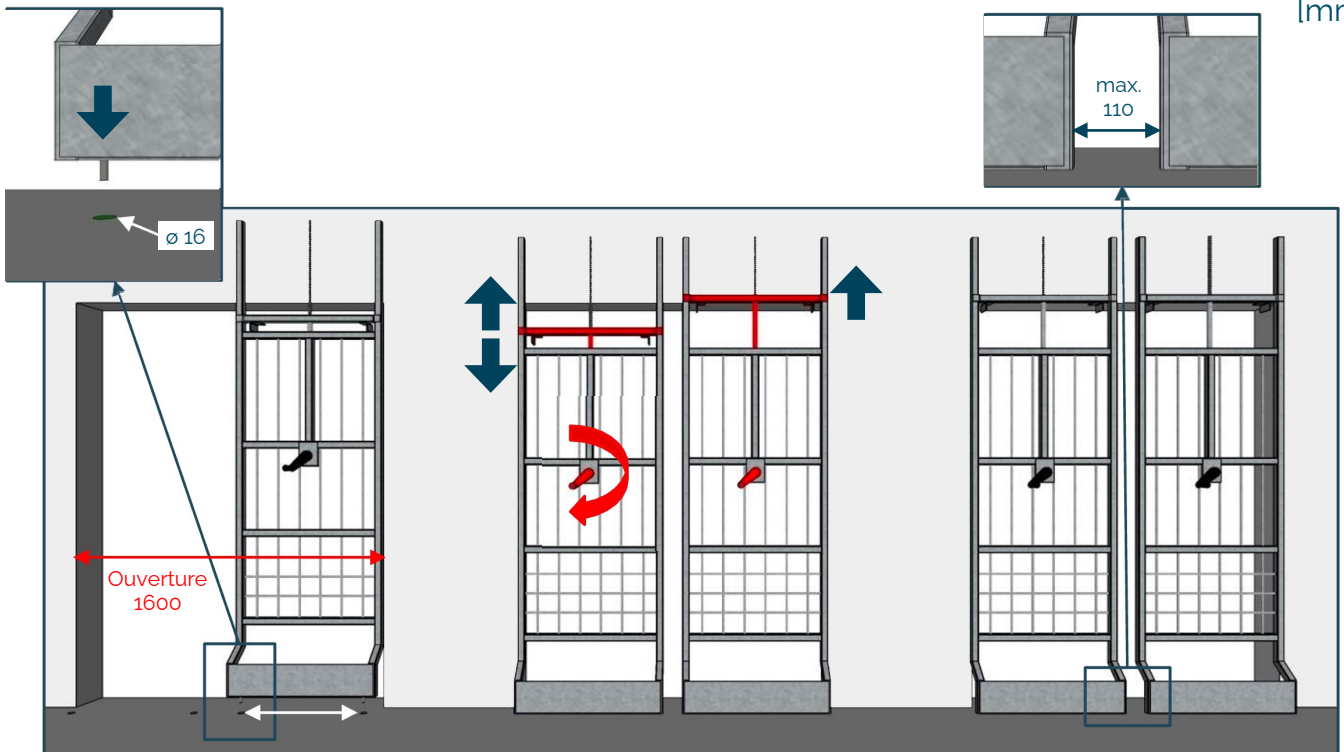


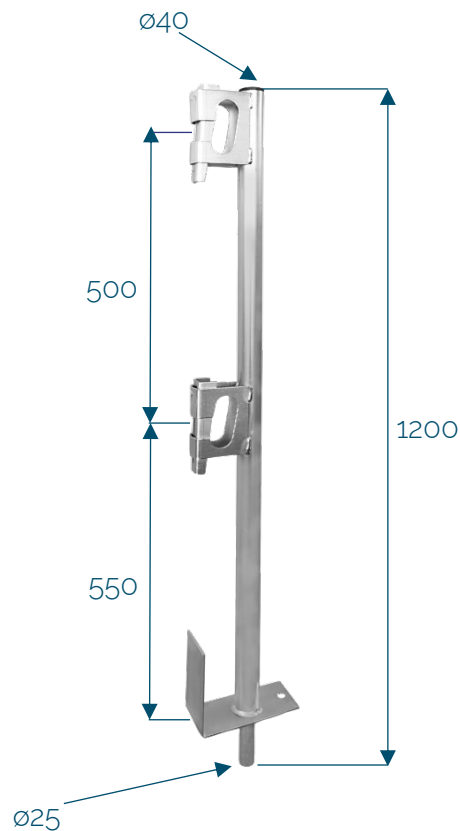
Code : N341-101
19,50 kg



Code : N341-102
21 kg

[mm]



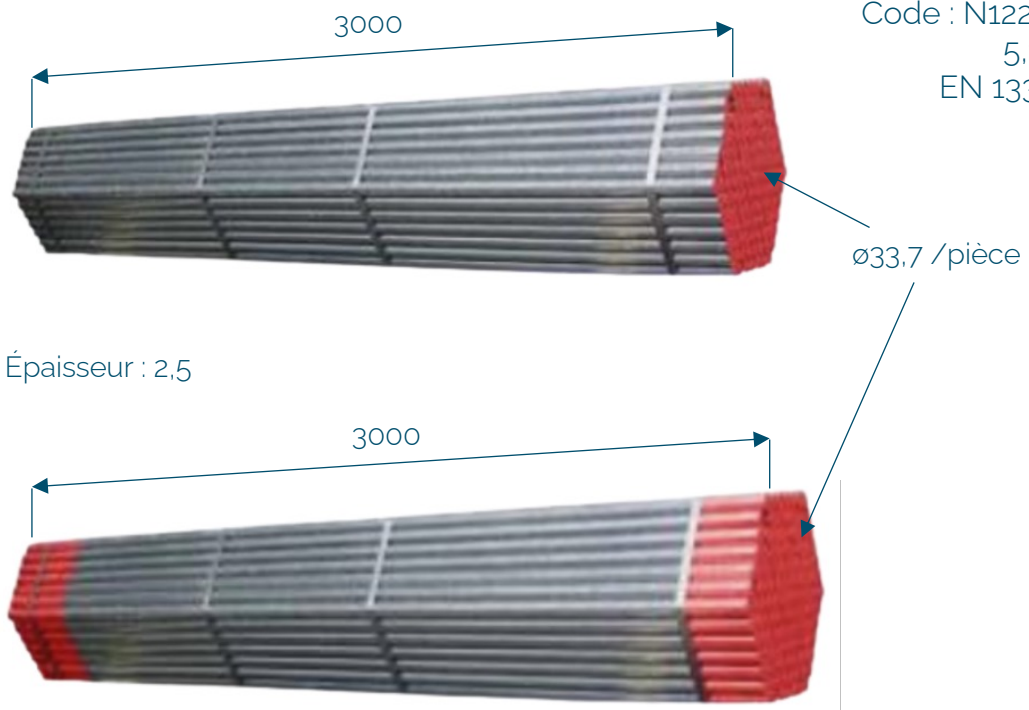


Potelet 2 bloqueurs

Code : N122-083
4,50 kg
EN 13374 A

Tubes galvanisés avec bouchons

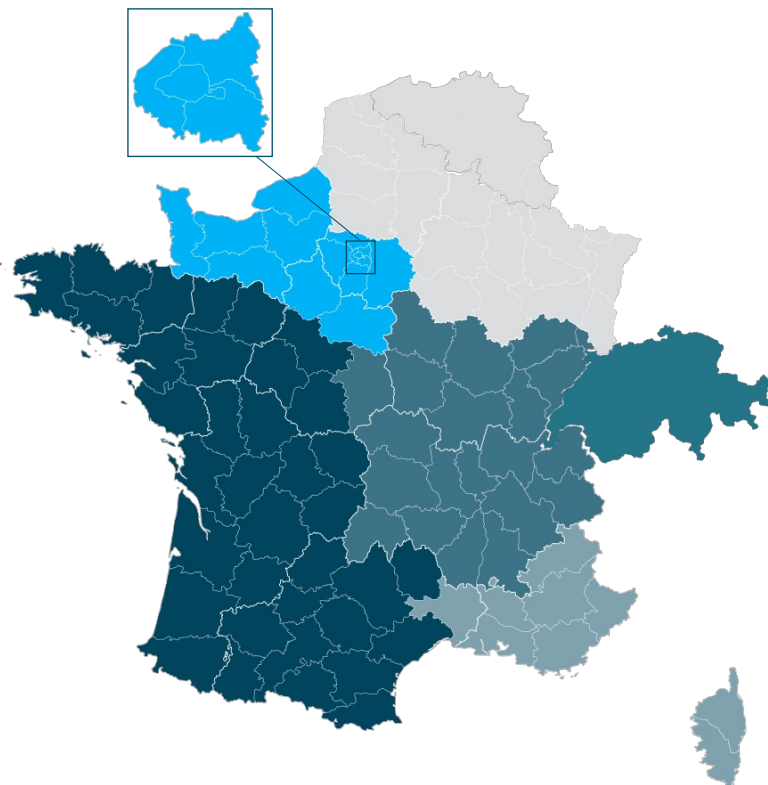
[mm]



Code : N122-087
5,17 kg
EN 13374 A

Épaisseur : 2,5

ø33,7 /pièce



ÎLE-DE-FRANCE & NORMANDIE

Auguste Martin
auguste.martin@haki.com
+33 7 86 33 28 12

ÎLE-DE-FRANCE

Alexandre Margerte
alexandre.margerte@haki.com
+33 6 74 96 92 07

NORD – GRAND EST – BELGIQUE & LUXEMBOURG

Franck Urbanski
franck.urbanski@haki.com
+33 6 85 80 78 20

RHÔNE-ALPES - CENTRE - SUISSE

Julien Cru
julien.cru@haki.com
+33 6 33 59 73 49 / +41 79 510 18 69

SUD-EST

Nicolas Meunier
nicolas.meunier@haki.com
+33 6 38 87 25 63

GRAND OUEST

Adrien Durand-Raucher
adrien.durand-raucher@haki.com
+33 7 85 45 86 80

DIRECTION GENERALE

Thomas Garcia
thomas.garcia@haki.com
+33 6 75 68 08 81

EXPORT

Thierry Alonzi
thierry.alonzi@haki.com

HAKI FRANCE

Parc Technoland – Bâtiment C
3 allée du Lazio
69800 SAINT-PRIEST - France

HAKI FRANCE LOGISTIQUE

447 Chemin de la Roche
38510 SERMERIEU - France

Recherche sur Google :
45.692147, 5.391563