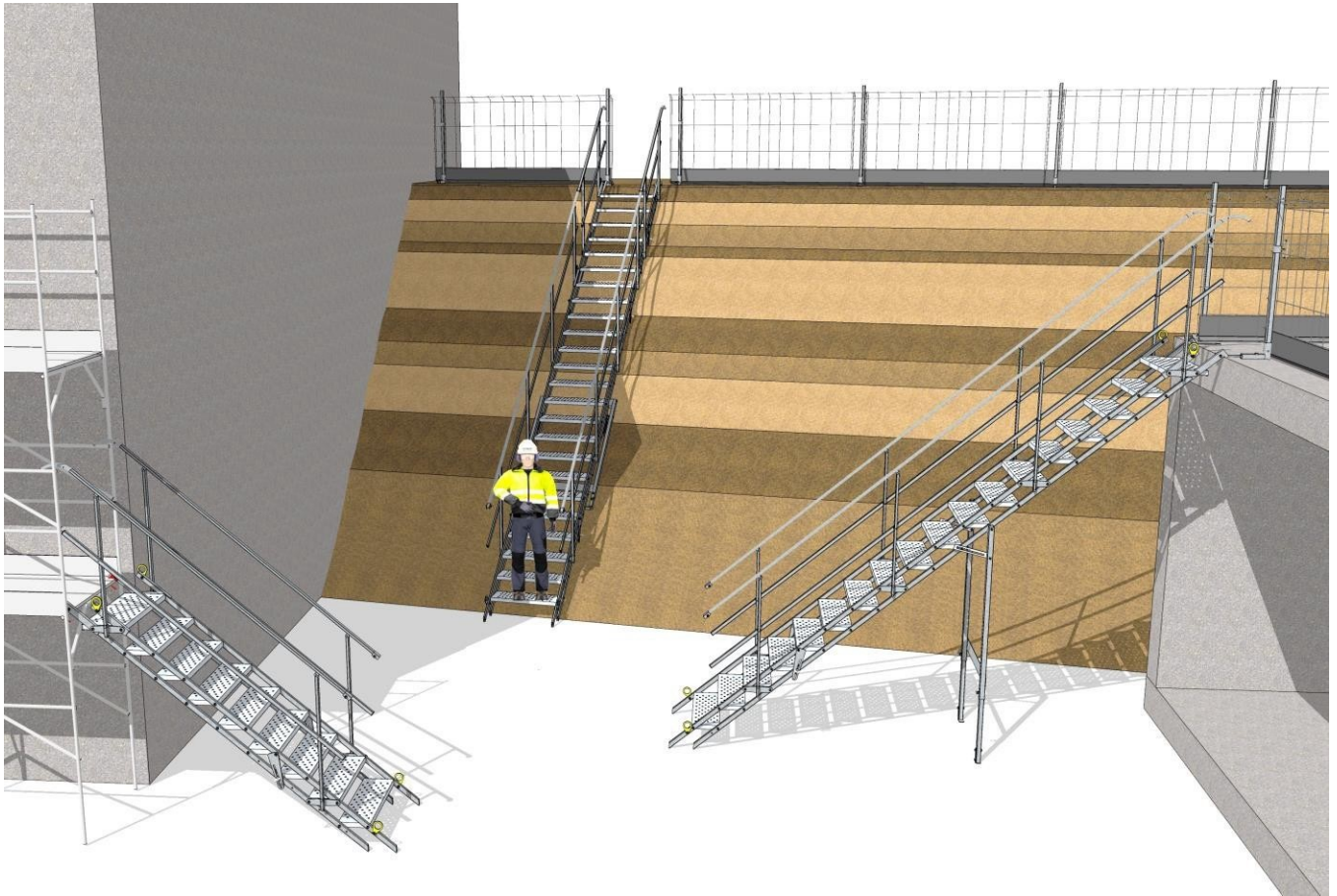




Escaliers de chantier





Sommaire

3	Informations générales	
4	Escalier 3 marches	(Code : N124-018)
5	Escalier 6 marches	(Code : N124-016)
6	Escalier 9 marches	(Code : N124-015)
7	Escalier 12 marches	(Code : N124-011)
8	Escalier 15 marches	(Code : N124-010)
9	Escalier 18 marches	(Code : N124-037)
10	Plage d'utilisation	(Code : N124-036)
11-13	Montage escalier	
14-15	Mise en place du support (escalier 15-18 marches)	
16	Maintenance préventive	
17-18	Assemblage de deux escaliers	
19-21	Composants d'un escalier	

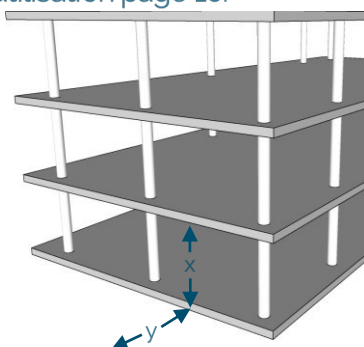


Informations générales

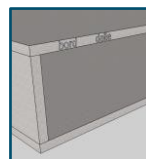
La mise en place de l'escalier doit impérativement se faire en sécurité.



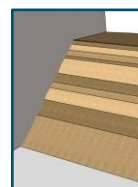
Prendre les dimensions X et Y pour définir le modèle d'escalier à utiliser, selon la plage d'utilisation page 10.



Identifier les supports pour déterminer les types de chevilles et d'ancrages.



Bord dalle



Talus



Echafaudage

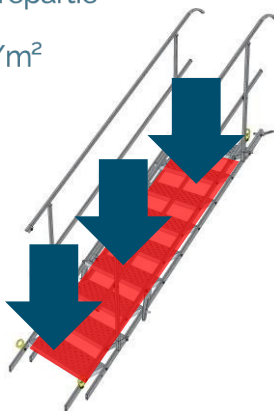
Charge ponctuelle

Max. 150 kg



Charge répartie

100 kg/m²



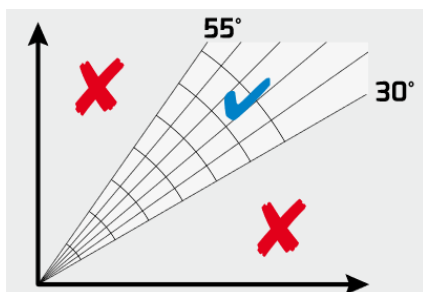
Enlever la saleté et la neige avant installation.



Contrôler l'escalier avant installation.



Min. 30° - max. 55°



Selon la norme
EN 12811-1:2003



Escalier 3 marches

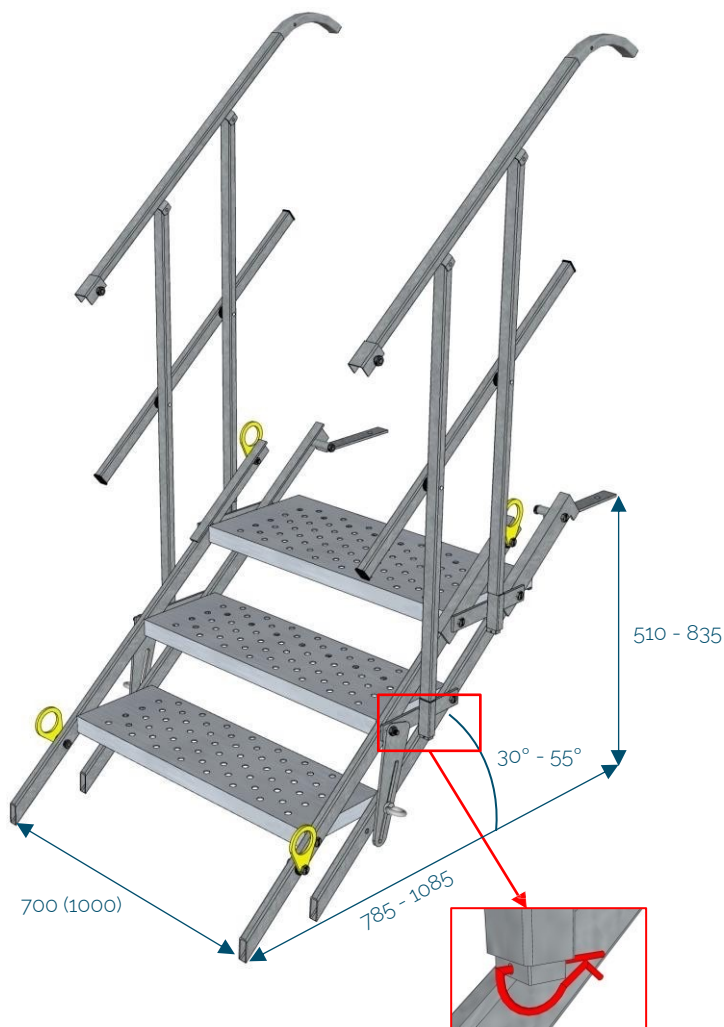
Galvanisé à chaud

Escalier 700 mm
Code : N211-001
40 kg

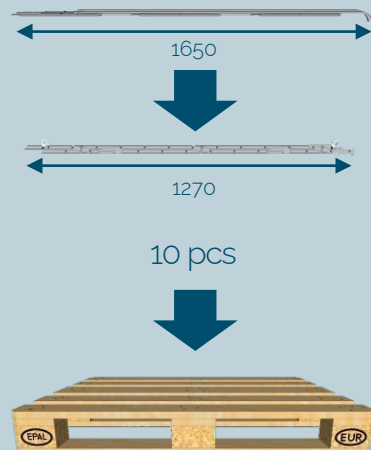
Escalier 1000 mm
Code : N211-008
45 kg

EN 12811-1:2003

Charge ponctuelle max. : 150 kg
Charge répartie max. : 100 kg/m²



Rangement alterné des escaliers

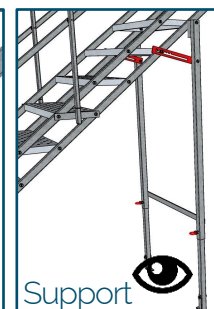
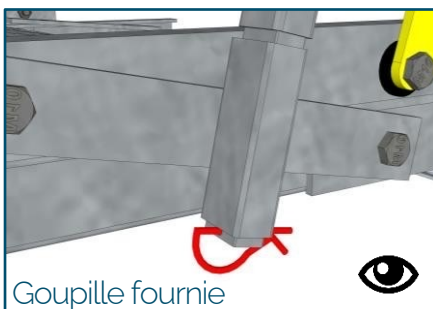
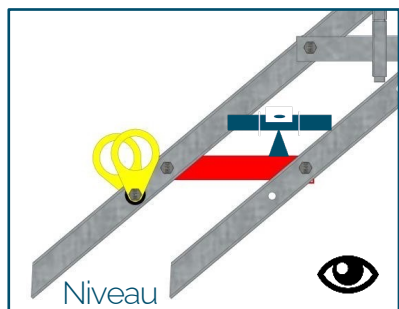


→ Escalier 700 : 420 kg
→ Escalier 1000 : 470 kg

Composants

N212-015 (N212-017)	Marche simple escalier 700 (1000)	2 pcs	N212-023	Fixation de garde- corps	4 pcs
N212-016 (N212-018)	Marche palière escalier 700 (1000)	1 pc	N212-019	Mécanisme de verrouillage	2 pcs
N212-028	Limon latéral escalier 3 marches	1 set (4 pcs)	N212-025	Anneau de levage	4 pcs
N212-001	Garde-corps escalier 3 marches	2 pcs	N212-021	Fixation de dalle	2 pcs

[mm]





Escalier 6 marches

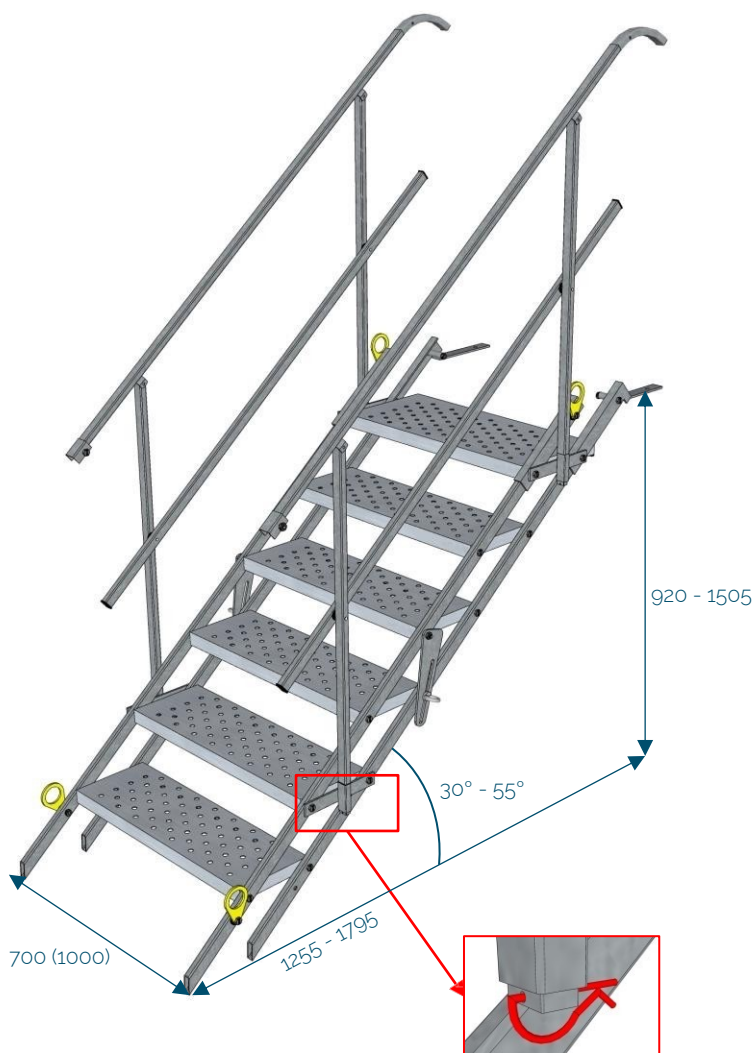
Galvanisé à chaud

Escalier 700 mm
Code : N211-002
63 kg

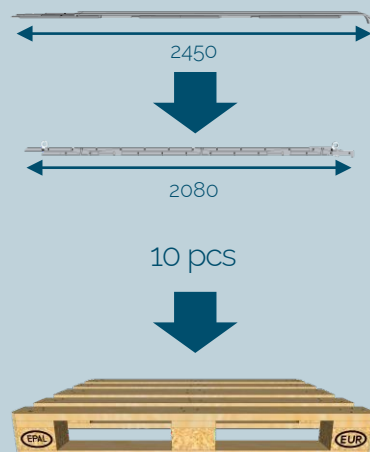
Escalier 1000 mm
Code : N211-009
73 kg

EN 12811-1:2003

Charge ponctuelle max. : 150 kg
Charge répartie max. : 100 kg/m²



Rangement alterné des escaliers

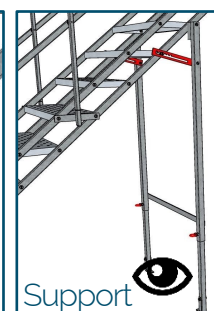
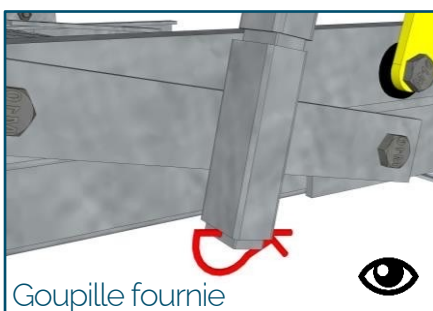
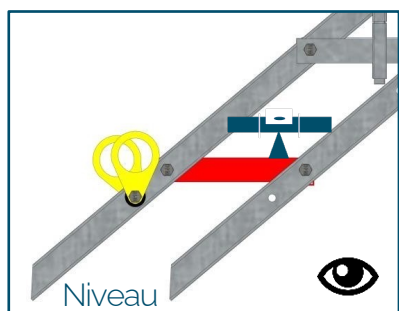


→ Escalier 700 : 650 kg
→ Escalier 1000 : 750 kg

Composants

N212-015 (N212-017)	Marche simple escalier 700 (1000)	5 pcs	N212-023	Fixation de garde- corps	4 pcs
N212-016 (N212-018)	Marche palière escalier 700 (1000)	1 pc	N212-019	Mécanisme de verrouillage	2 pcs
N212-029	Limon latéral escalier 6 marches	1 set (4 pcs)	N212-025	Anneau de levage	4 pcs
N212-002	Garde-corps escalier 6 marches	2 pcs	N212-021	Fixation de dalle	2 pcs

[mm]





Escalier 9 marches

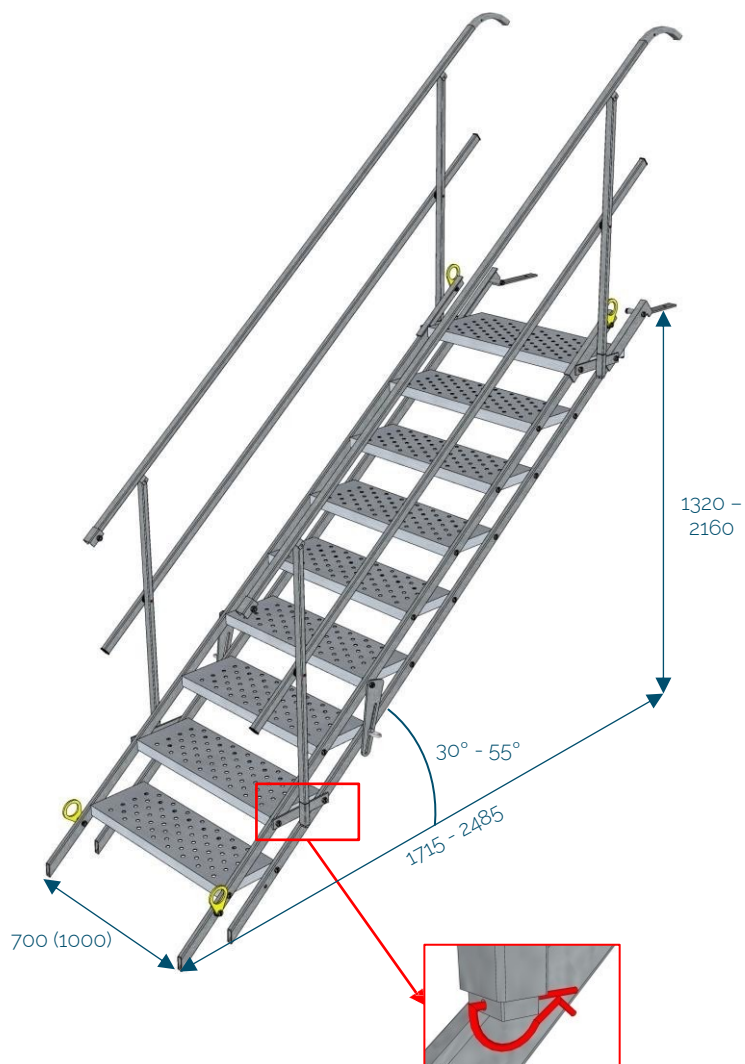
Galvanisé à chaud

Escalier 700 mm
Code : N211-003
85 kg

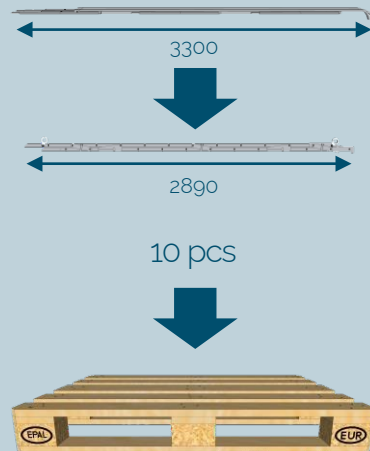
Escalier 1000 mm
Code : N211-010
99 kg

EN 12811-1:2003

Charge ponctuelle max. : 150 kg
Charge répartie max. : 100 kg/m²



Rangement alterné des escaliers

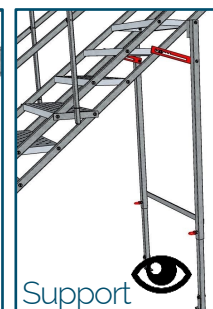
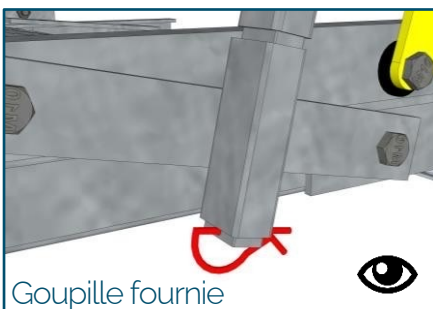
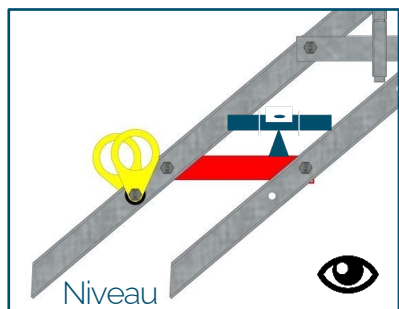


→ Escalier 700 : 870 kg
→ Escalier 1000 : 1010 kg

Composants

N212-015 (N212-017)	Marche simple escalier 700 (1000)	8 pcs	N212-023	Fixation de garde- corps	4 pcs
N212-016 (N212-018)	Marche palière escalier 700 (1000)	1 pc	N212-019	Mécanisme de verrouillage	2 pcs
N212-030	Limon latéral escalier 9 marches	1 set (4 pcs)	N212-025	Anneau de levage	4 pcs
N212-003	Garde-corps escalier 9 marches	2 pcs	N212-021	Fixation de dalle	2 pcs

[mm]





Escalier 12 marches

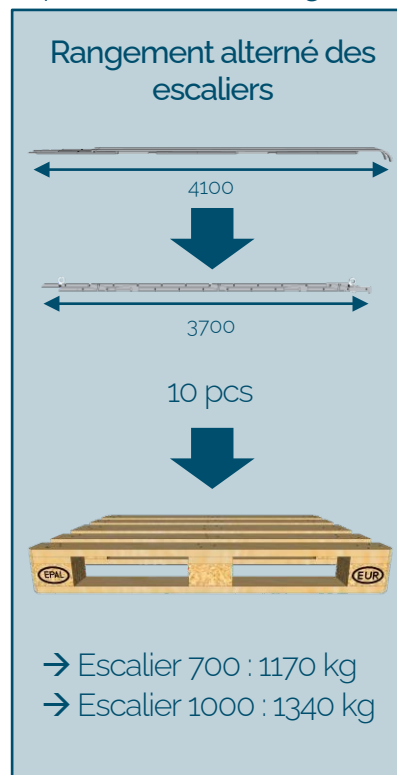
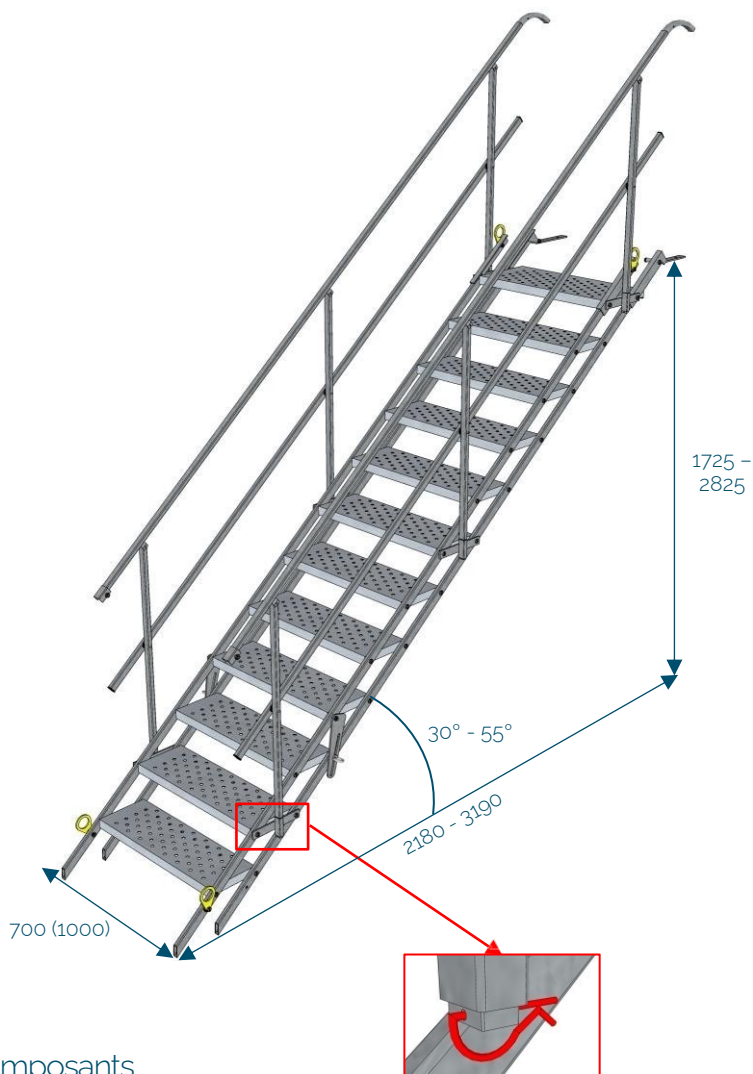
Galvanisé à chaud

Escalier 700 mm
Code : N211-004
115 kg

Escalier 1000 mm
Code : N211-011
132 kg

EN 12811-1:2003

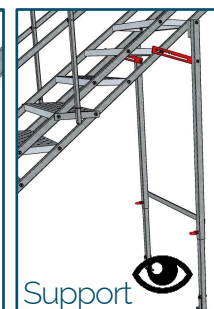
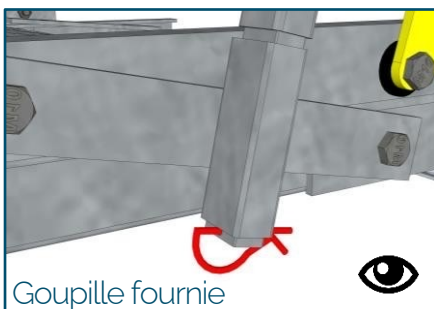
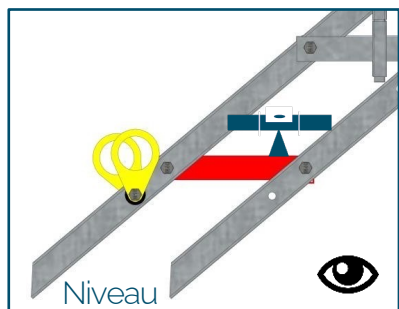
Charge ponctuelle max. : 150 kg
Charge répartie max. : 100 kg/m²



[mm]

Composants

N212-015 (N212-017)	Marche simple escalier 700 (1000)	11 pcs	N212-023	Fixation de garde- corps	6 pcs
N212-016 (N212-018)	Marche palière escalier 700 (1000)	1 pc	N212-019	Mécanisme de verrouillage	4 pcs
N212-027	Limon latéral escalier 12 marches	1 set (4 pcs)	N212-025	Anneau de levage	4 pcs
N212-004	Garde-corps escalier 12 marches	2 pcs	N212-021	Fixation de dalle	2 pcs





Escalier 15 marches

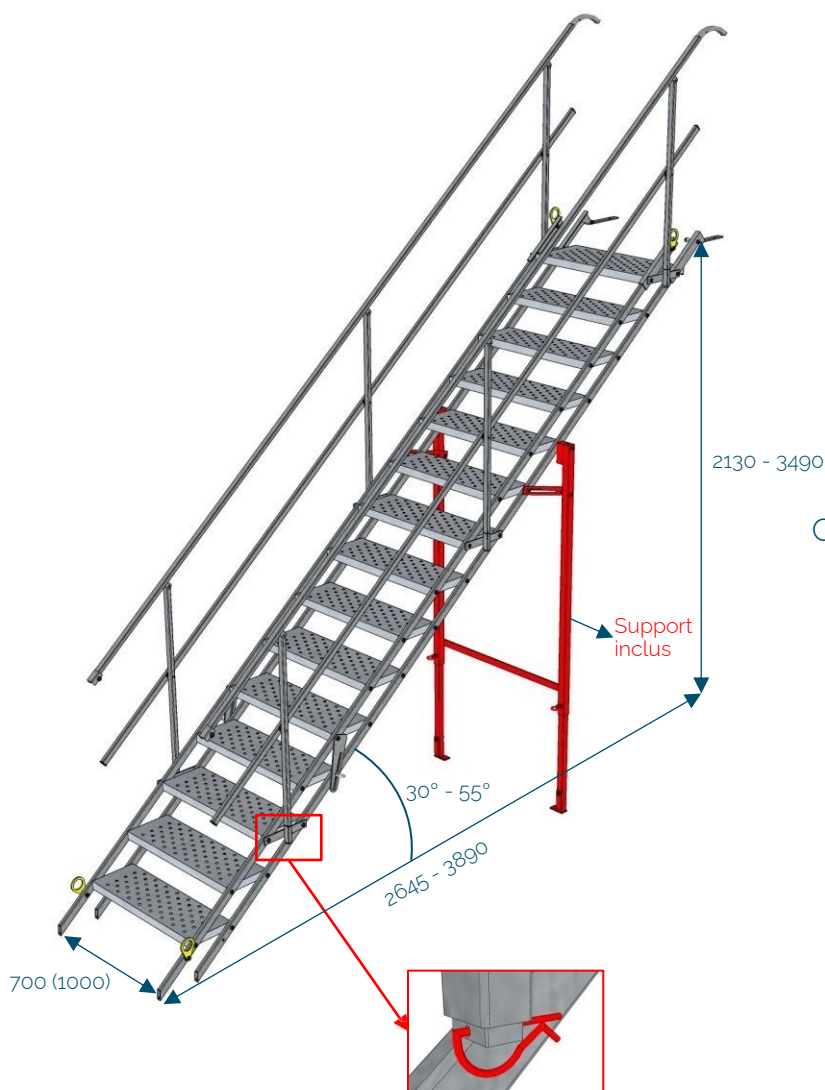
Galvanisé à chaud

Escalier 700 mm
Code : N211-006
152 kg

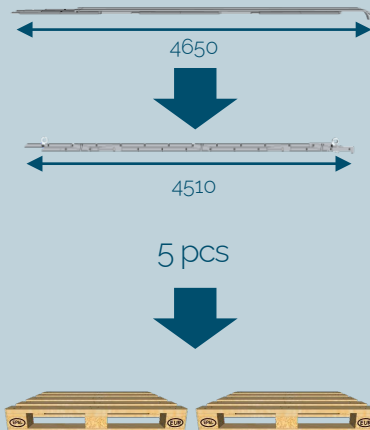
Escalier 1000 mm
Code : N211-012
175 kg

EN 12811-1:2003

Charge ponctuelle max. : 150 kg
Charge répartie max. : 100 kg/m²



Rangement alterné des escaliers

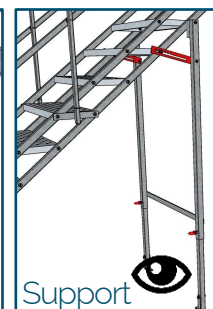
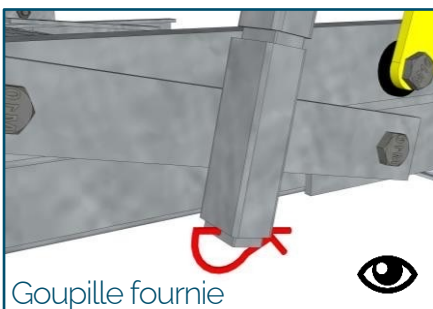
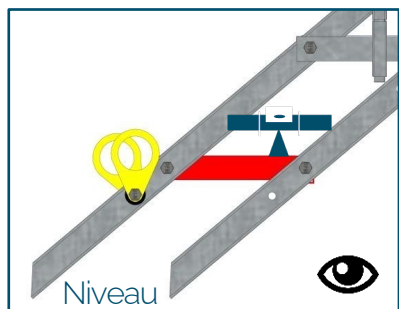


→ Escalier 700 : 800 kg
→ Escalier 1000 : 915 kg

Composants

N212-015 (N212-017)	Marche simple escalier 700 (1000)	14 pcs	N212-023	Fixation de garde- corps	6 pcs
N212-016 (N212-018)	Marche palière escalier 700 (1000)	1 pc	N212-019	Mécanisme de verrouillage	4 pcs
N212-007	Limon latéral escalier 15 marches	1 set (4 pcs)	N212-025	Anneau de levage	4 pcs
			N212-021	Fixation de dalle	2 pcs
N212-005	Garde-corps escalier 15 marches	2 pcs	N212-010 (N212-011)	Support escalier 700 (100)	1 pc

[mm]





Escalier 18 marches

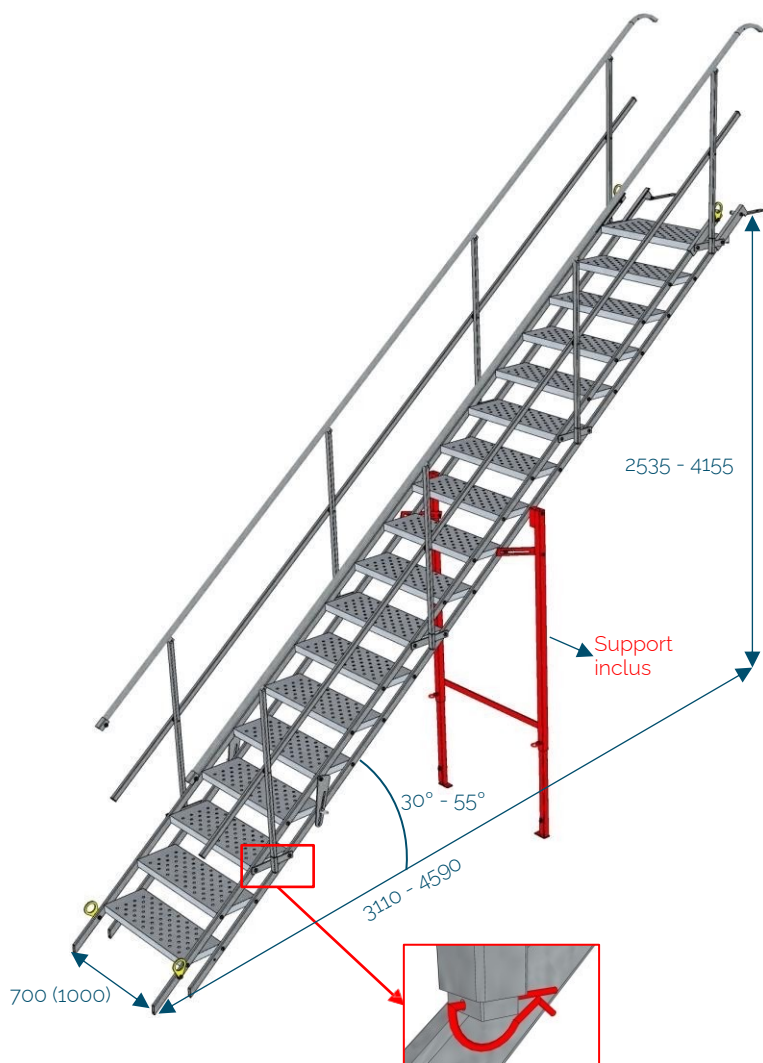
Galvanisé à chaud

Escalier 700 mm
Code : N211-007
180 kg

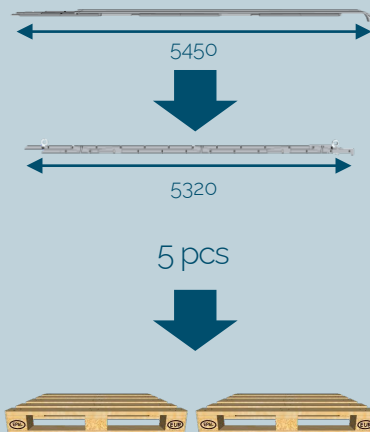
Escalier 1000 mm
Code : N211-013
210 kg

EN 12811-1:2003

Charge ponctuelle max. : 150 kg
Charge répartie max. : 100 kg/m²



Rangement alterné des escaliers

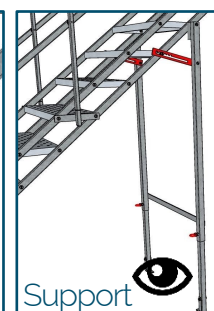
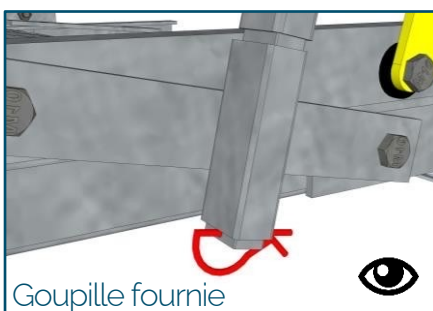
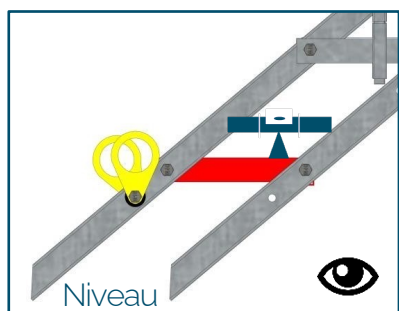


→ Escalier 700 : 940 kg
→ Escalier 1000 : 1090 kg

Composants

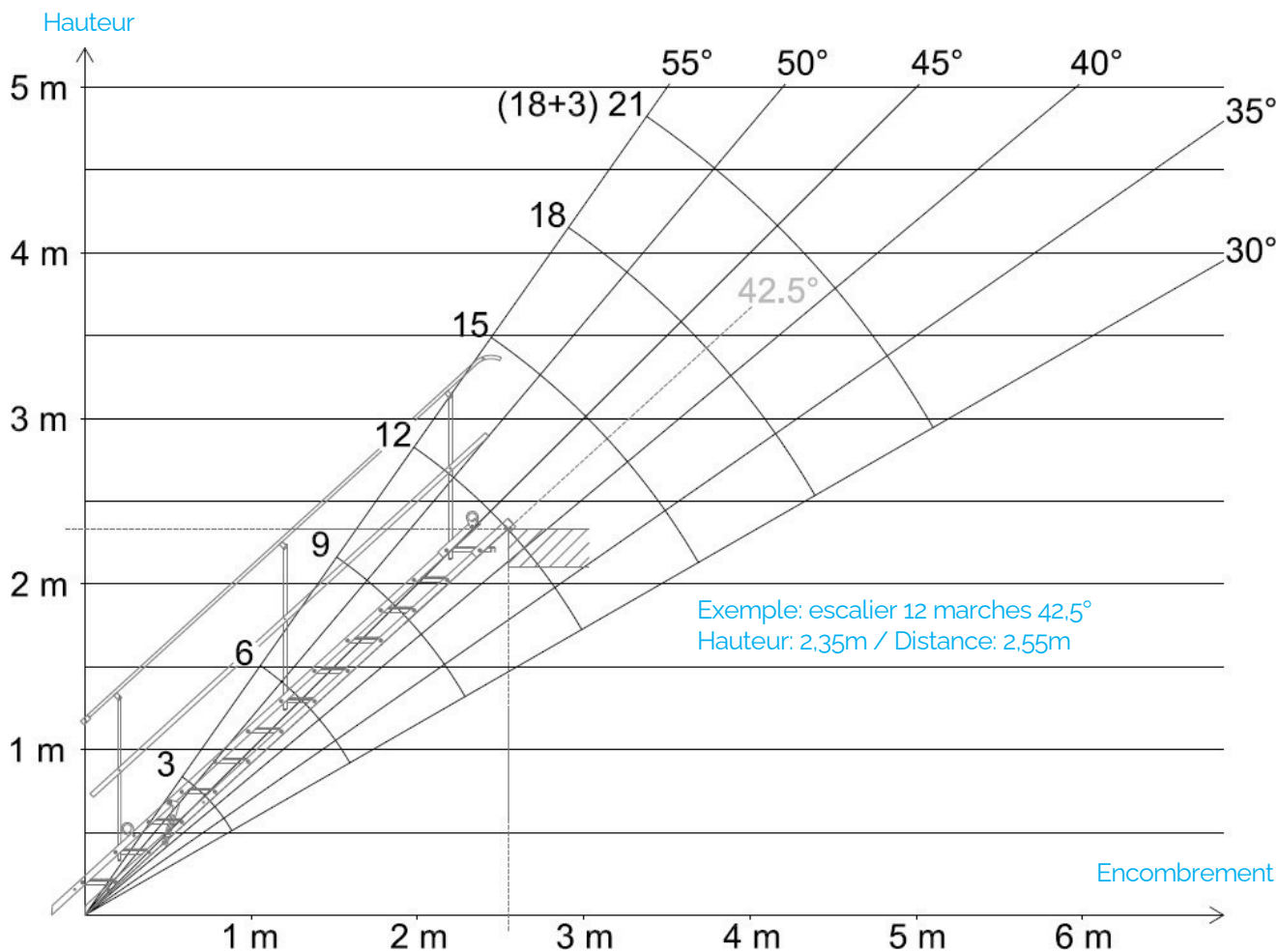
N212-015 (N212-017)	Marche simple escalier 700 (1000)	17 pcs	N212-023	Fixation de garde- corps	8 pcs
N212-016 (N212-018)	Marche palière escalier 700 (1000)	1 pc	N212-019	Mécanisme de verrouillage	4 pcs
N212-008	Limon latéral escalier 18marches	1 set (4 pcs)	N212-025	Anneau de levage	4 pcs
			N212-021	Fixation de dalle	2 pcs
N212-006	Garde-corps escalier 18 marches	2 pcs	N212-010 (N212-011)	Support escalier 700 (100)	1 pc

[mm]





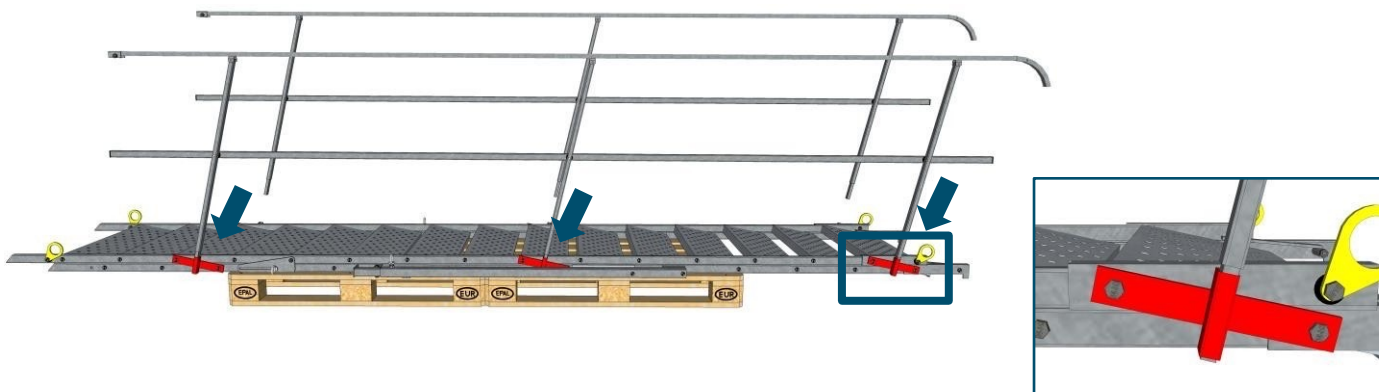
Plage d'utilisation



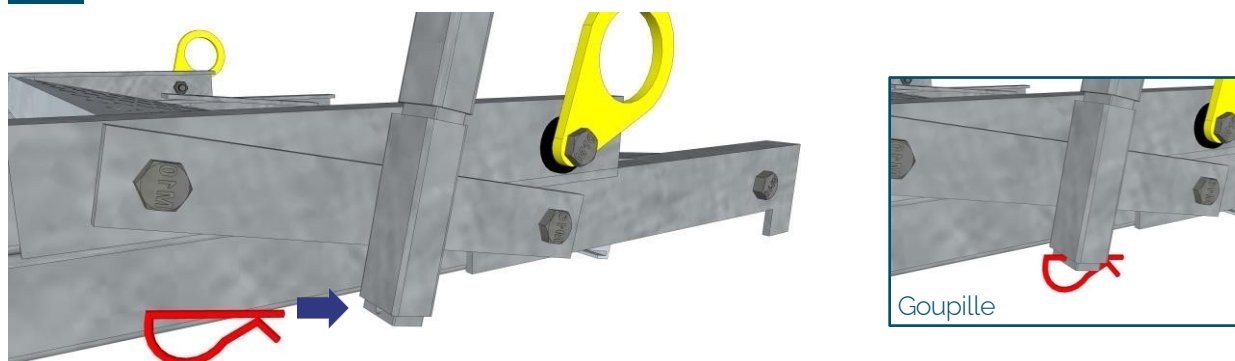


Montage escalier

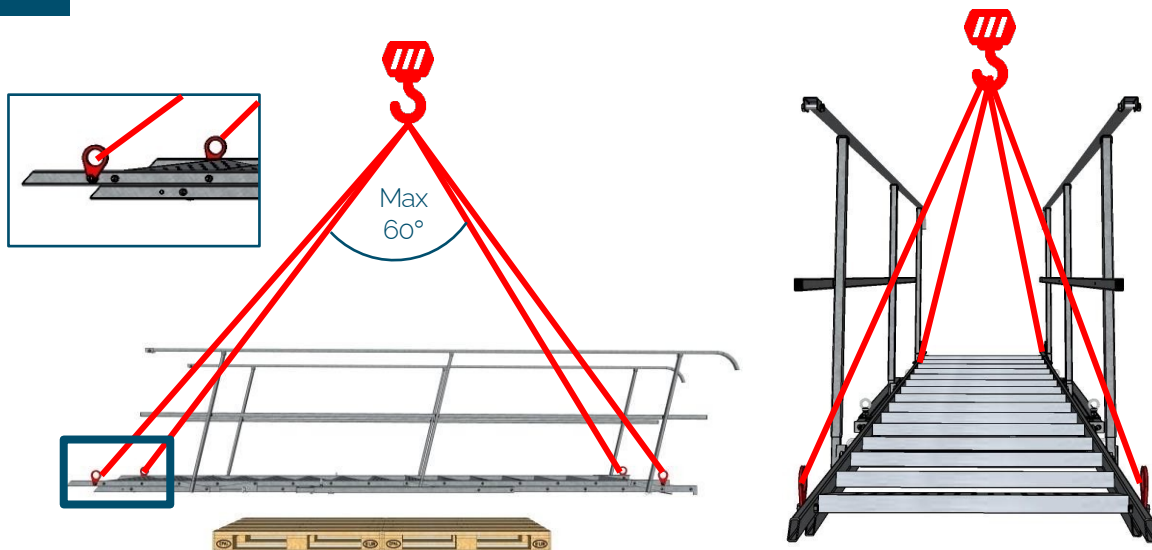
1 Enficher les garde-corps.



2 Verrouillez-les avec les goupilles Garde-corps.



3 Soulever l'escalier avec les anneaux de levage.

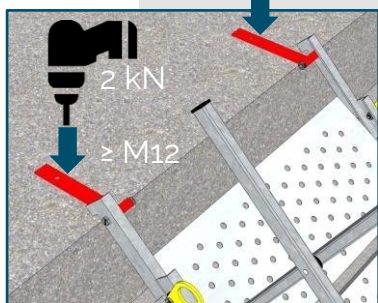
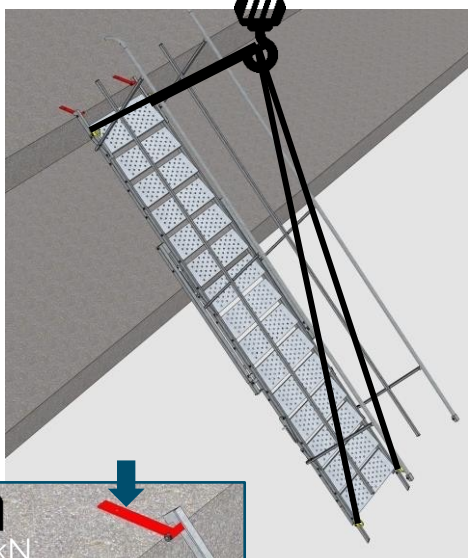




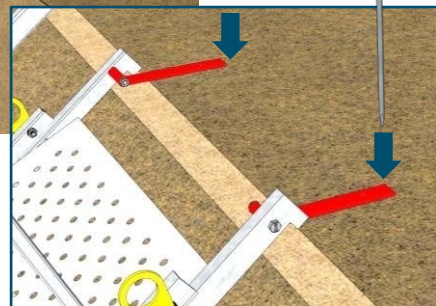
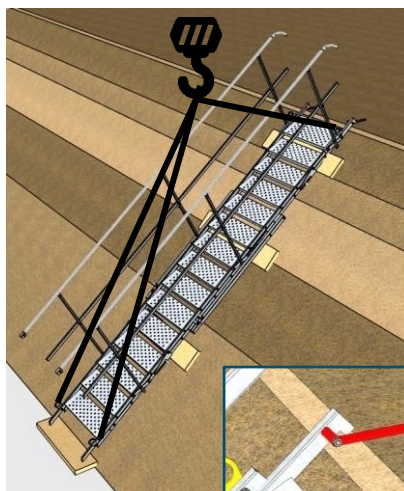
Montage escalier

4 Cas de figure

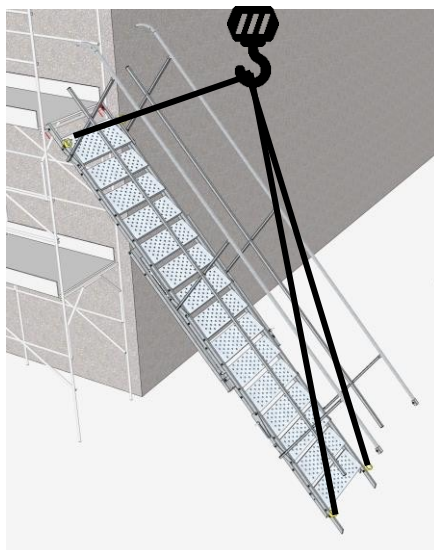
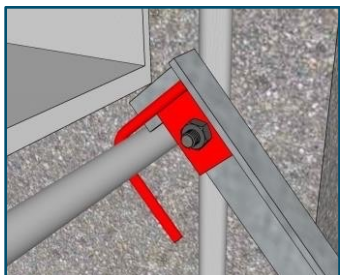
Bord de dalle



Talus



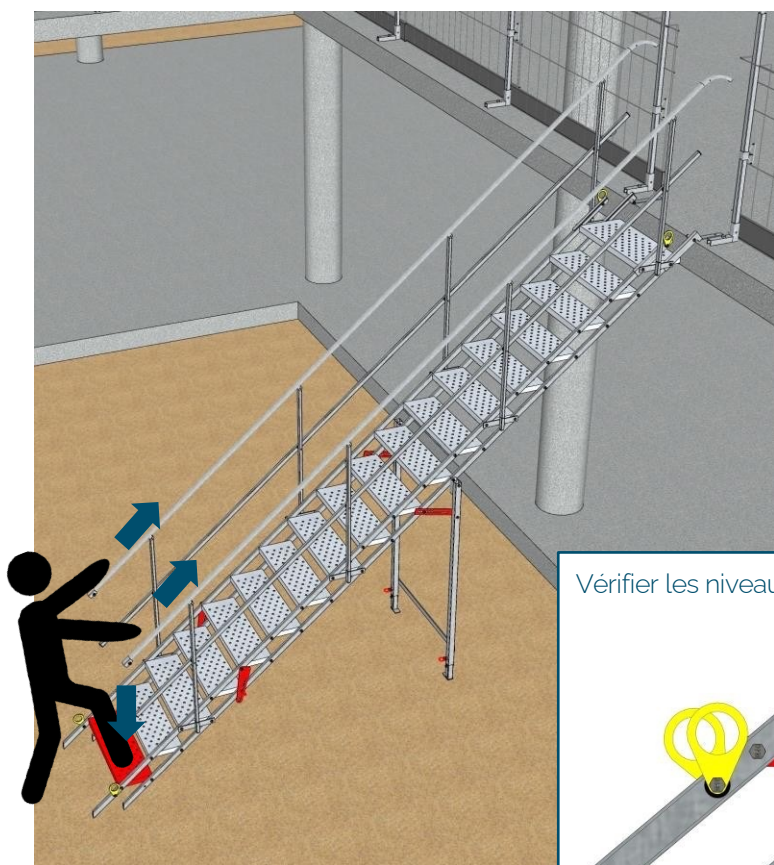
Échafaudage





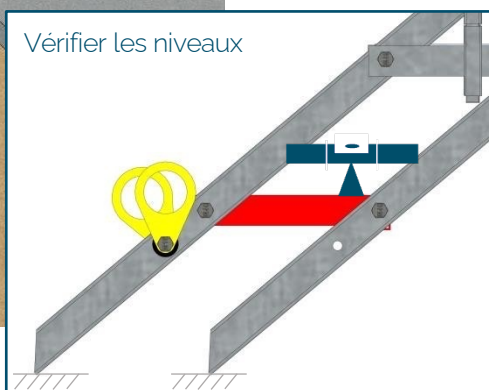
Montage escalier

- 5 Une fois en place et fixé en partie haute, pousser sur les garde-corps afin que les marches soient parallèles au sol.

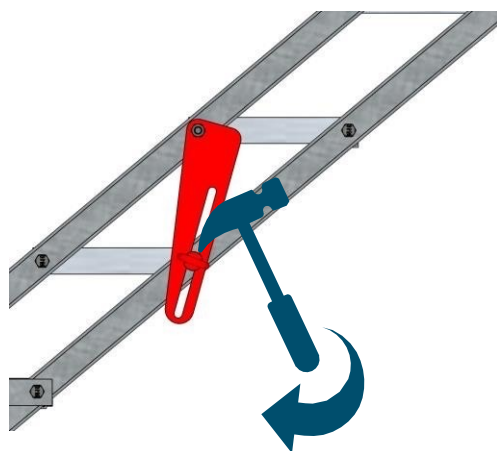


Opérations à effectuer à partir du sol selon les instructions suivantes :

1. Déverrouiller le mécanisme de verrouillage
2. Pousser sur les garde-corps, les pieds au sol
3. Vérifier le verrouillage des garde-corps par goupille



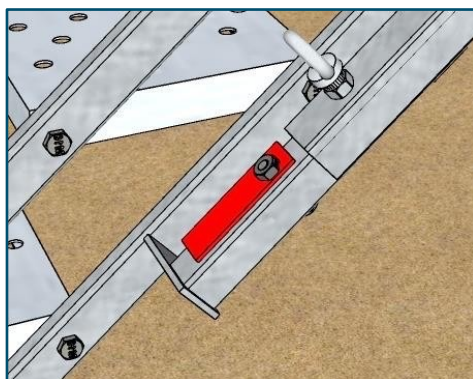
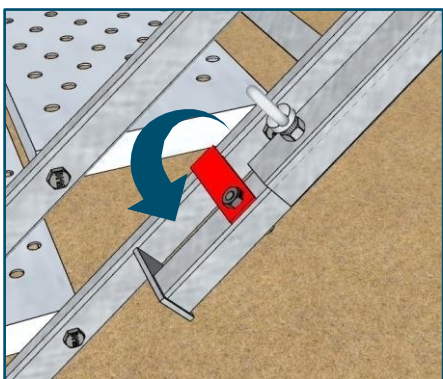
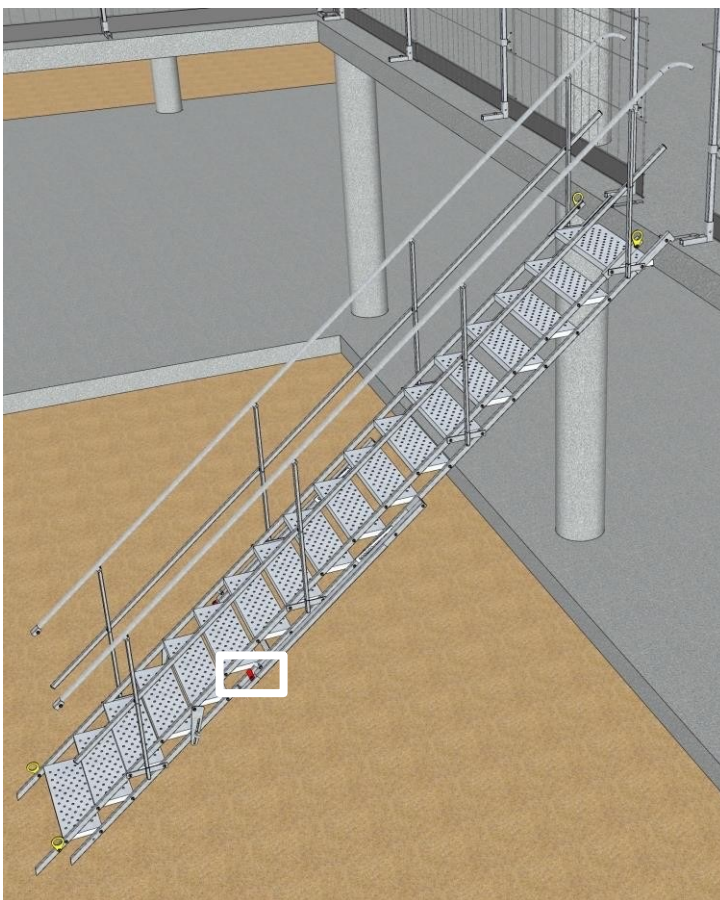
- 6 Resserrer le mécanisme de verrouillage une fois l'escalier en bonne position.





Mise en place du support (escalier 15-18 marches)

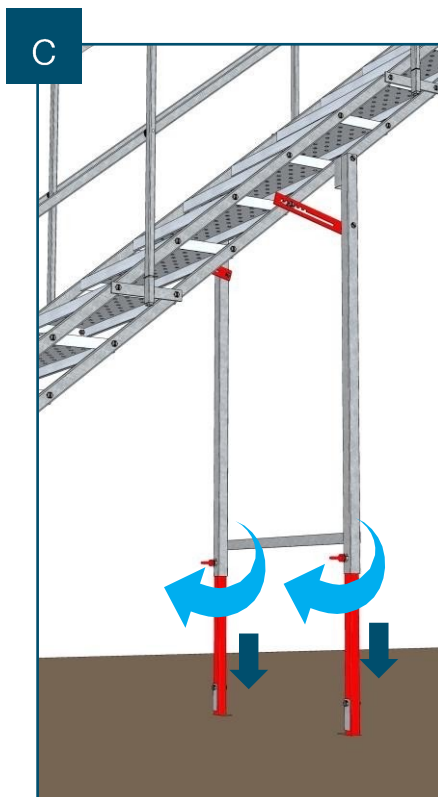
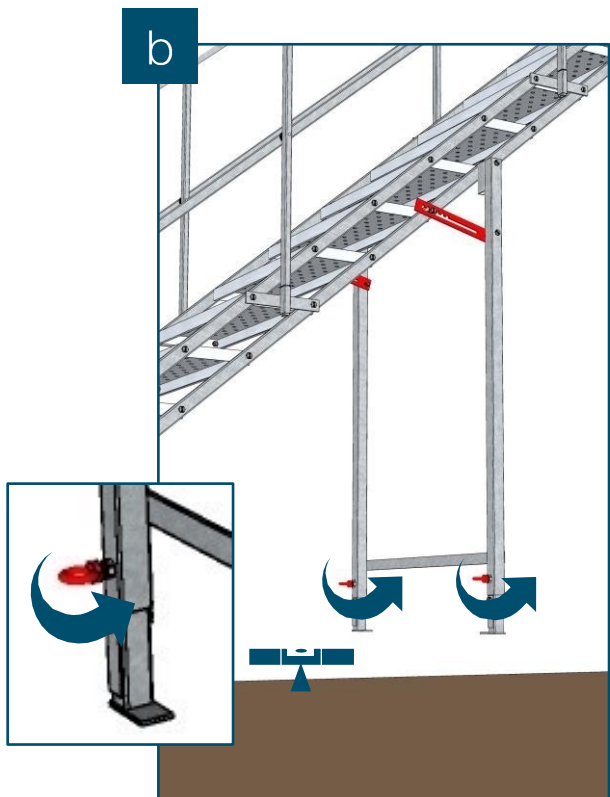
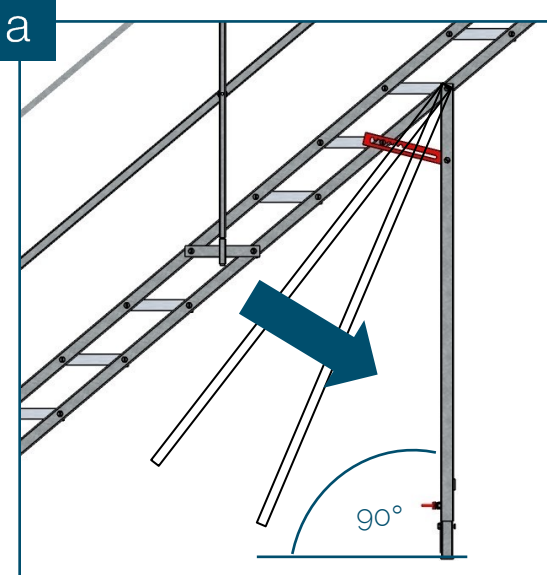
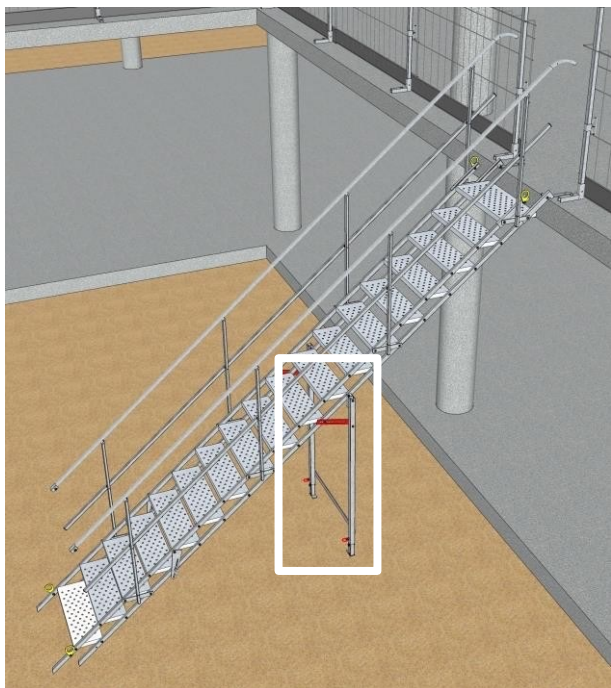
7 Déverrouiller la sûreté du support.





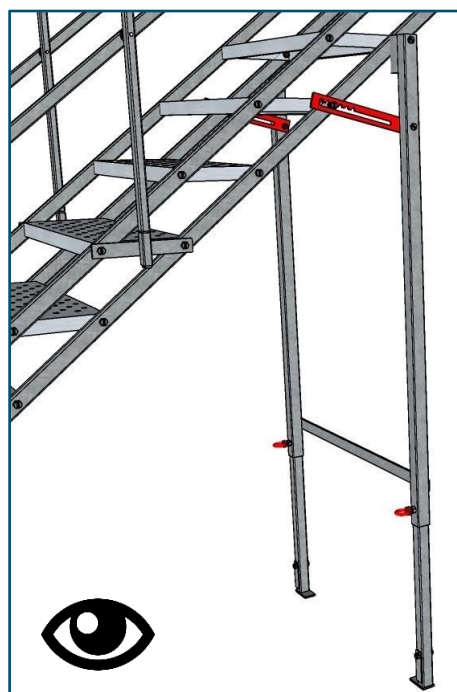
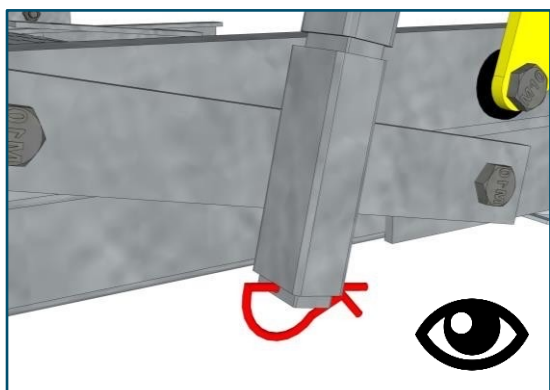
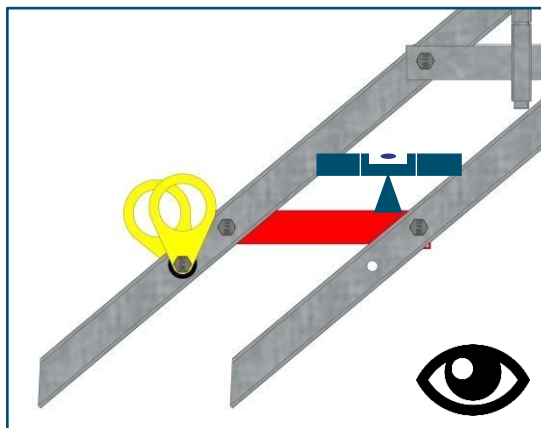
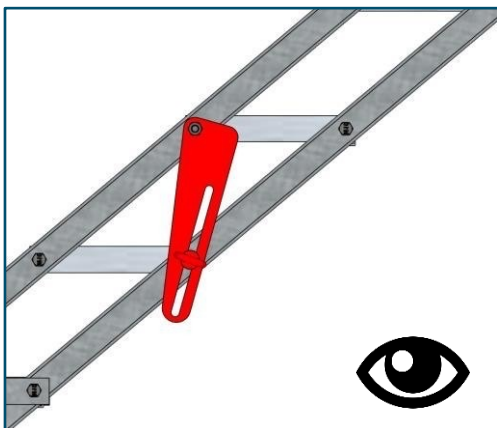
Mise en place du support (escalier 15-18 marches)

8 Déployer le support.





Maintenance préventive



Vérifiez au moins tous les 7 jours !

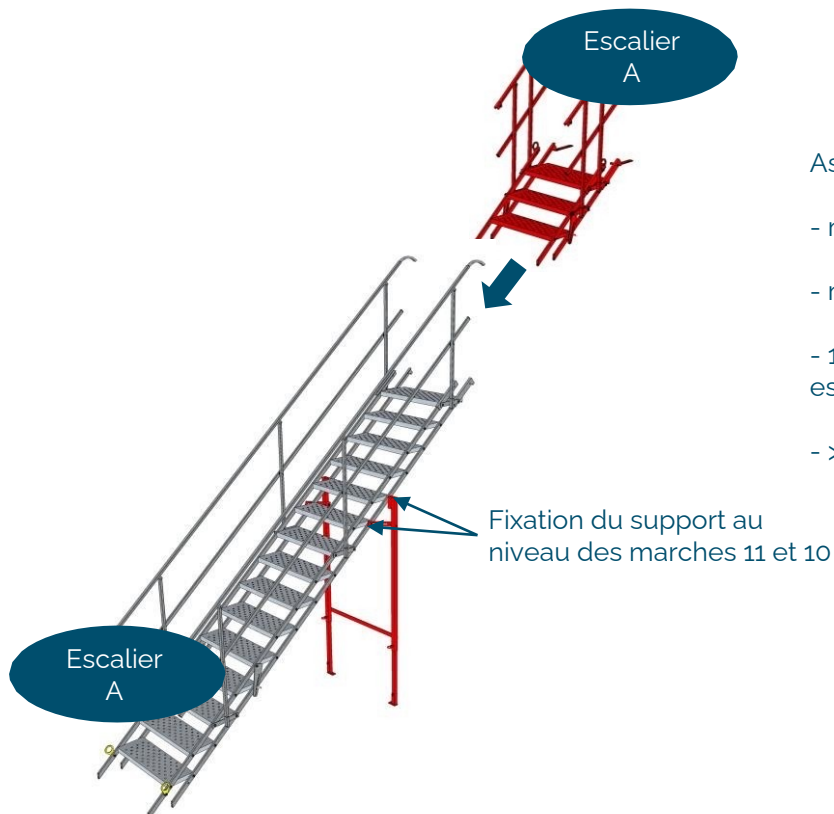


Assemblage de 2 escaliers

Connexion de deux escaliers indépendants	3 marches	6 marches	9 marches	12 marches	15 marches	18 marches
3 marches	-	-	-	✓	★	★
6 marches	-	-	✓	✓	★	✗
9 marches	-	✓	✓	✓	✗	✗
12 marches	✓	✓	✓	✗	✗	✗
15 marches	★	★	✗	✗	✗	✗
18 marches	★	✗	✗	✗	✗	✗

- Pas de support nécessaire ✓ Support nécessaire ★ Support inclus ✗ Ne pas connecter

Ex : Assemblage 15+3 : Pour obtenir 18 marches. Le plus petit escalier (B) est toujours en partie haute – le plus grand avec support (A) est toujours en partie basse.



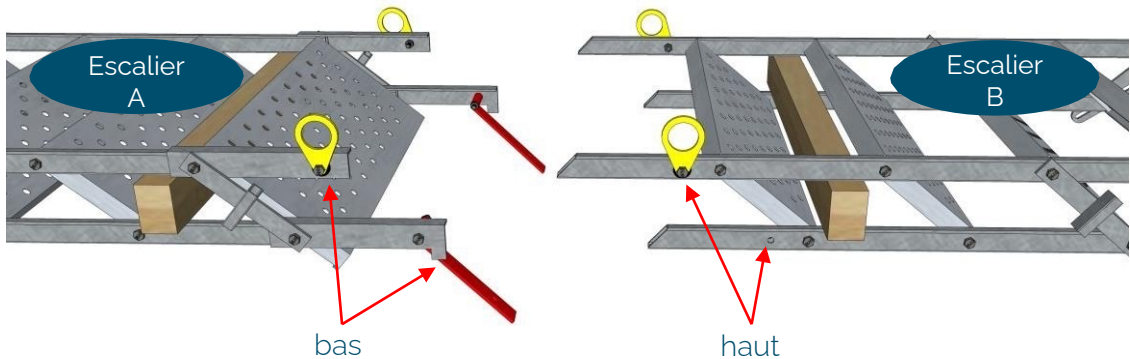
Assemblage de 2 escaliers

- max. 2 escaliers
- max. 21 marches
- 15-21 marches avec support escalier obligatoire
- >21 marches sur talus

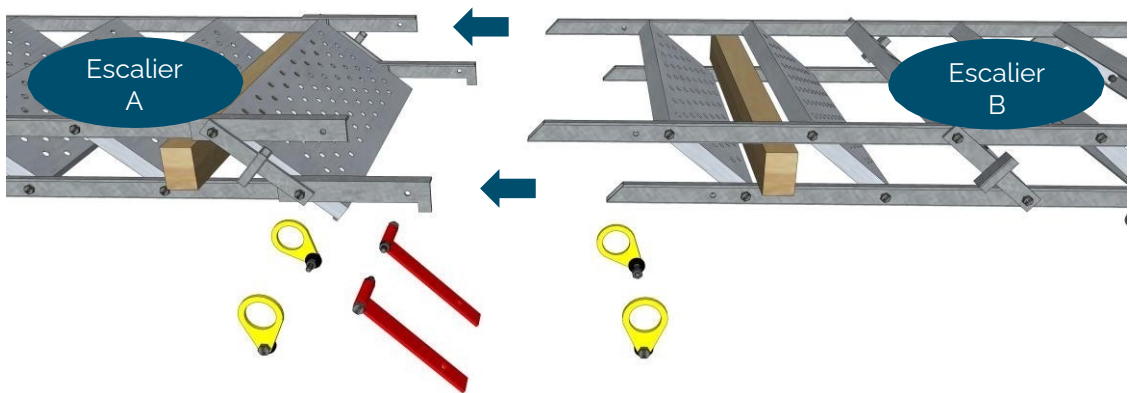


Assemblage de 2 escaliers

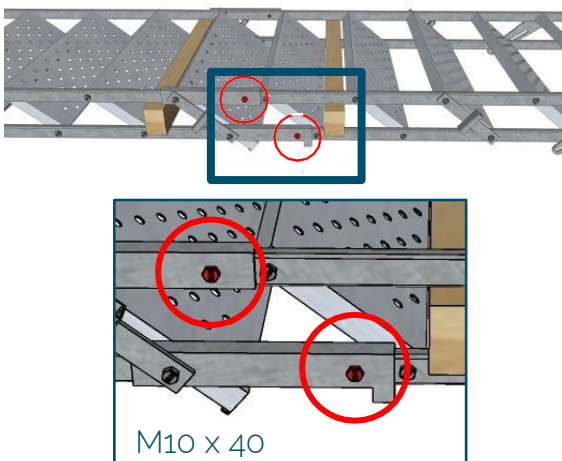
- 1 Démontez les anneaux de levage des escaliers A et B puis les fixations de dalle de A et B.



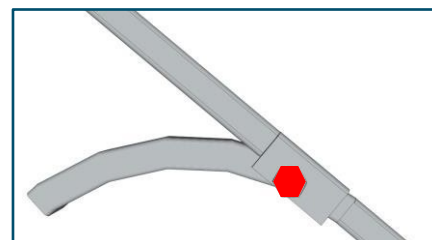
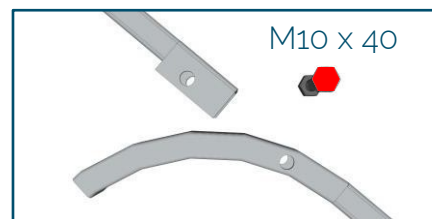
- 2 Présentez les 2 escaliers avec un calage identique. Rentrer le plus petit (B) dans le plus grand (A) pour glissement.



- 3 Une fois en place, mettez les vis d'assemblage, puis serrez.

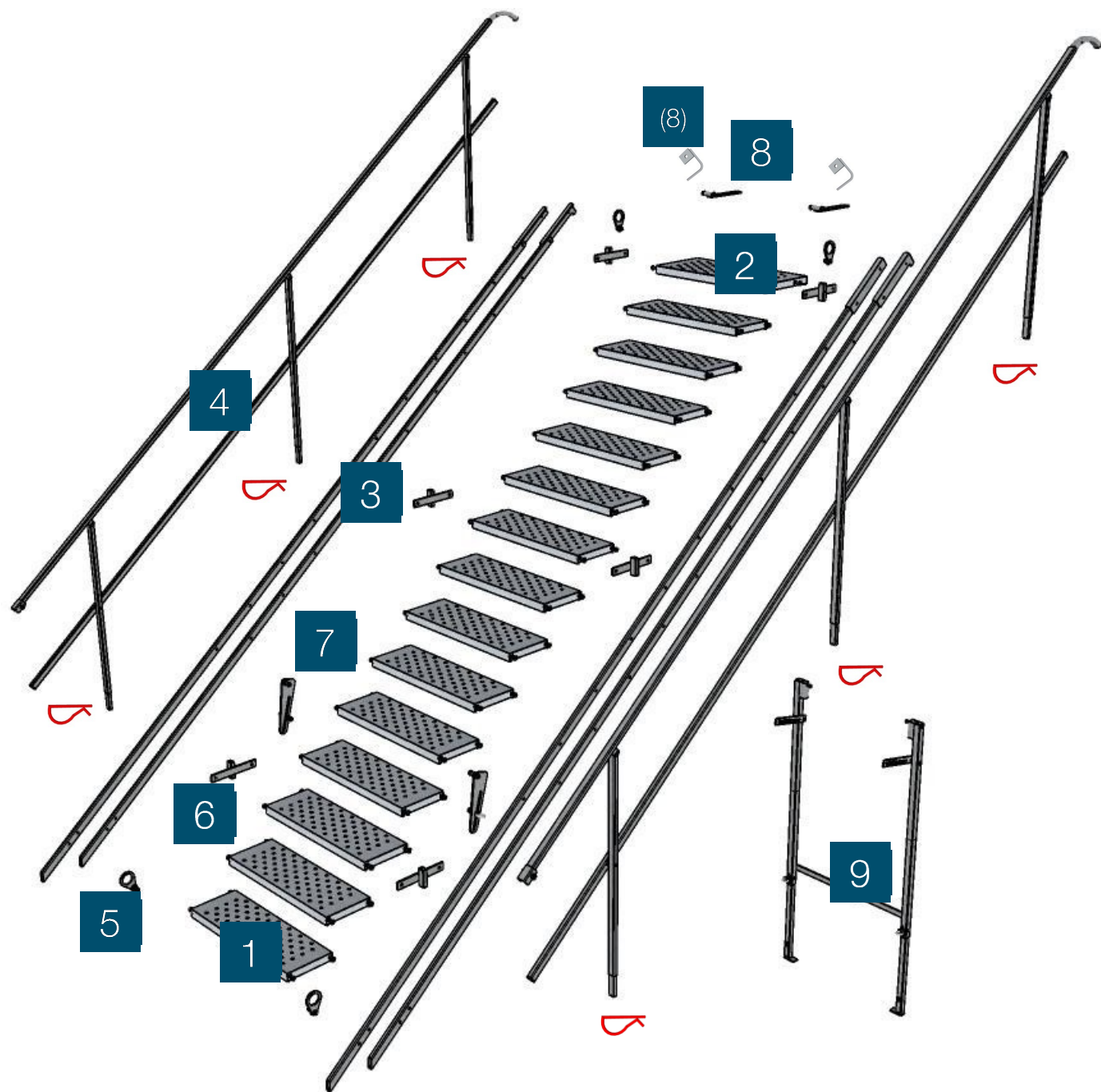


- 4 Connecter les garde-corps.



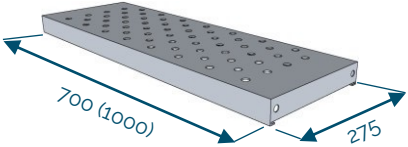
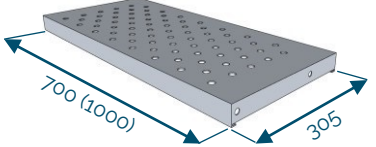
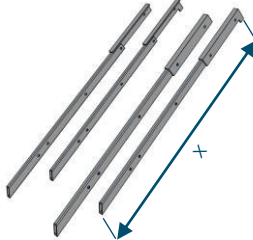
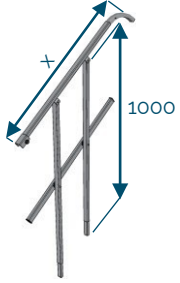




Composants d'un escalier (exemple d'un escalier 15 marches)





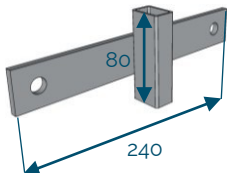
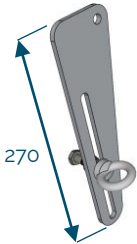
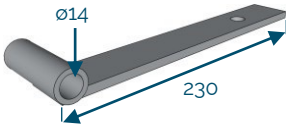
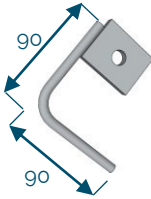
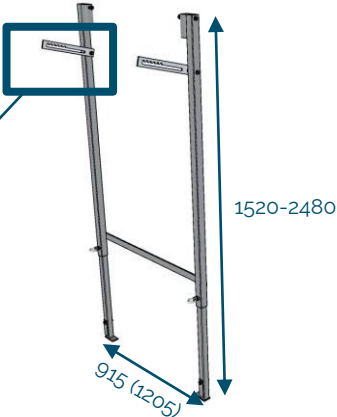
Composants d'un escalier

N°	Réf.	Description	Image
1	N212-015 (N212-017)	Marche simple escalier 700 (Marche simple escalier 1000)	
2	N212-016 (N212-018)	Marche palière escalier 700 (Marche palière escalier 1000)	
3	N212-028 N212-029 N212-030 N212-027 N212-007 N212-008	Limon latéral : Escalier 3 marches (x = 1065) Escalier 6 marches (x = 1875) Escalier 9 marches (x = 2685) Escalier 12 marches (x = 3495) Escalier 15 marches (x = 4305) Escalier 18 marches (x = 5115)	
4	N212-001 N212-002 N212-003 N212-004 N212-005 N212-006	Garde-corps : Escalier 3 marches (x = 954) Escalier 6 marches (x = 1760) Escalier 9 marches (x = 2568) Escalier 12 marches (x = 3399) Escalier 15 marches (x = 4206) Escalier 18 marches (x = 5018)	
		R-Clip	
5	N212-025	Anneaux de levage	

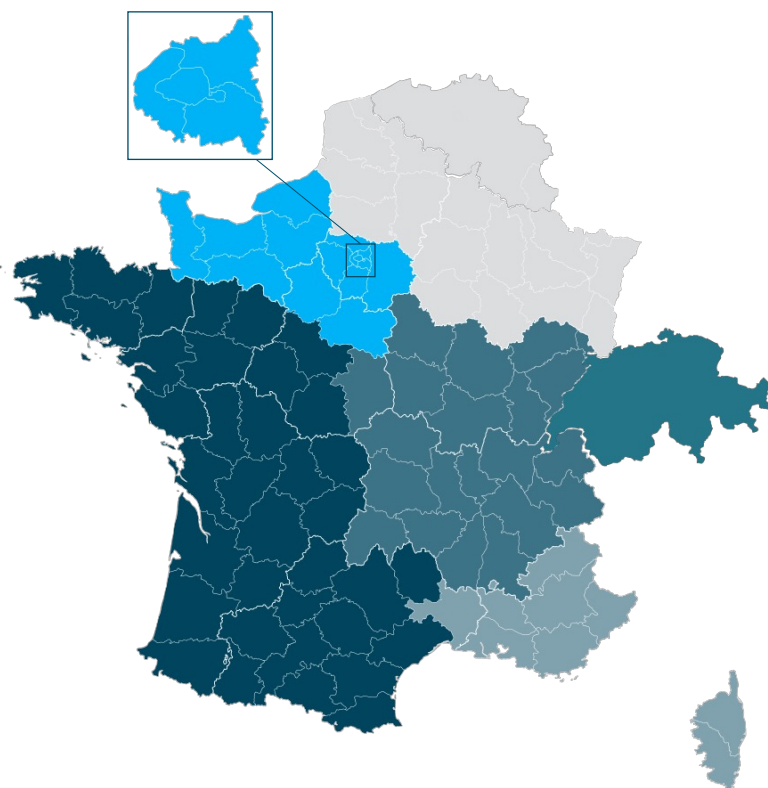
[mm]



Composants d'un escalier

N°	Réf.	Description	Image
6	N212-023	Fixation de garde-corps	
7	N212-019	Mécanisme de verrouillage	
8	N212-021	Fixation sur dalle	
(8)	N212-022	Fixation sur tube	
9	N212-010 N212-011	Support escalier 700 (Support Escalier 1000)	
	N212-024	Mécanisme de verrouillage (Support crocodile)	

[mm]

**ÎLE-DE-FRANCE & NORMANDIE**

Auguste Martin
auguste.martin@haki.com
+33 7 86 33 28 12

NORD – GRAND EST – BELGIQUE & LUXEMBOURG

Franck Urbanski
franck.urbanski@haki.com
+33 6 85 80 78 20

RHÔNE-ALPES - CENTRE - SUISSE

Julien Cru
julien.cru@haki.com
+33 6 33 59 73 49 / +41 79 510 18 69

SUD-EST

Nicolas Meunier
nicolas.meunier@haki.com
+33 6 38 87 25 63

GRAND OUEST

Adrien Durand-Raucher
adrien.durand-raucher@haki.com
+33 7 85 45 86 80

DIRECTION GENERALE

Thomas Garcia
thomas.garcia@haki.com
+33 6 75 68 08 81

EXPORT

Thierry Alonzi
thierry.alonzi@haki.com

HAKI FRANCE

Parc Technoland – Bâtiment C
3 allée du Lazio
69800 SAINT-PRIEST - France

HAKI FRANCE LOGISTIQUE

447 Chemin de la Roche
38510 SERMERIEU - France

Recherche sur Google:
45.692147, 5.391563