

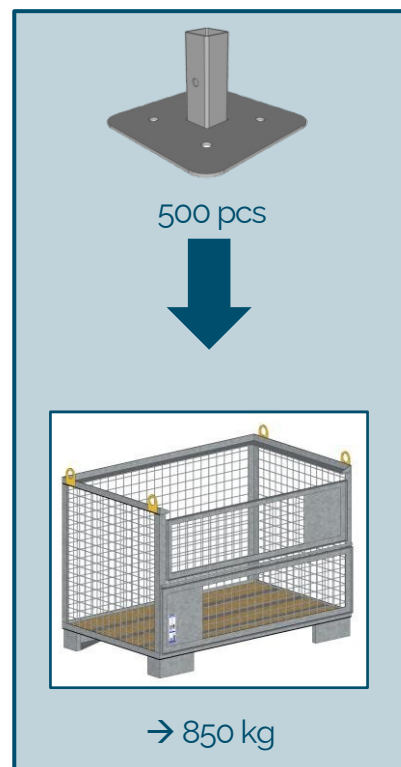
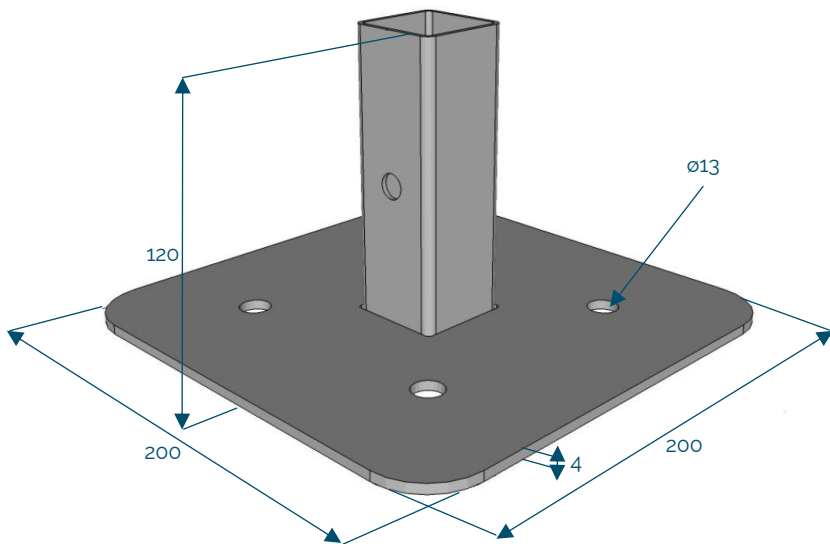


Socle plat

Code : N122-016

1,53 kg

EN 13374 A



[mm]

