



## Passerelle acier 4m

Code : N221-003

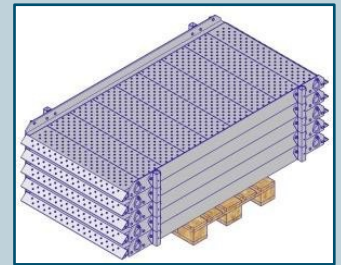
165 kg

EN 12811

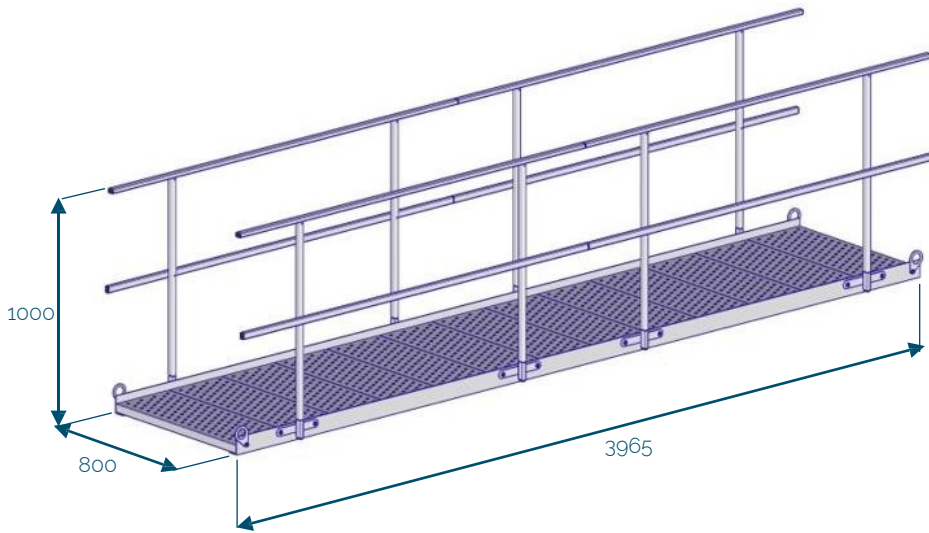
Charge max. : 1,5 kN/m<sup>2</sup>

Rangement alterné des passerelles

5 pcs



→ 845 kg



[mm]

