

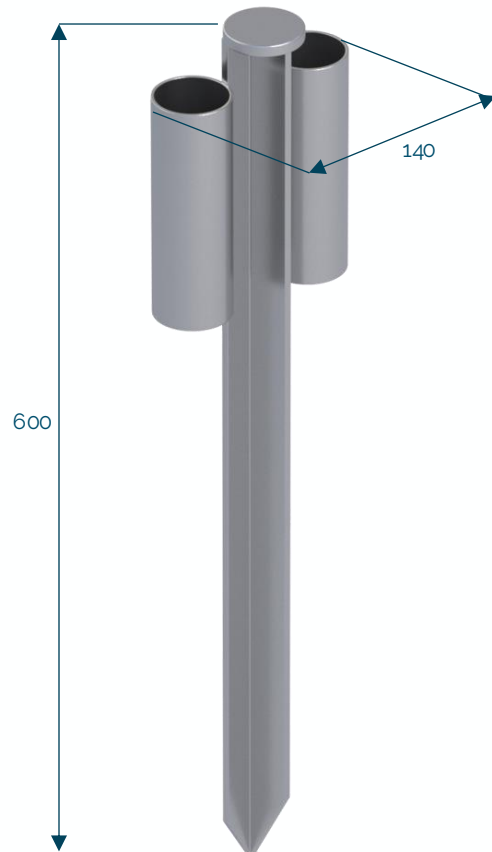


Fixation de terre

Code : N361-009

2,8 kg

Acier



[mm]

Les +

- Alternative au plot béton et à la platine pour un encombrement inexistant
- Idéale pour sol meuble
- Elimine le risque de trébucher