



Escalier-passerelle 12 marches

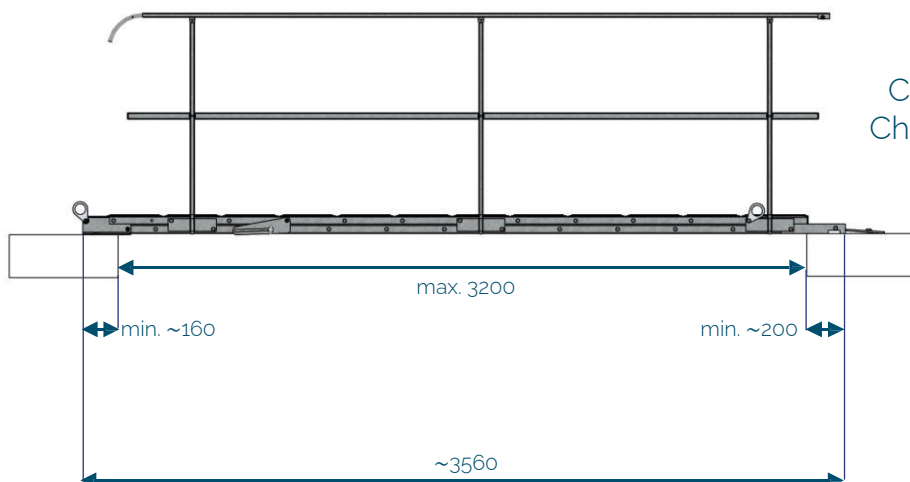
Galvanisé à chaud

Code : N221-008

115 kg

EN 12811-1:2003

Charge ponctuelle max. : 150 kg
Charge répartie max. : 100 kg/m²



[mm]

