



3	Informations générales	
4	Le système barrière garde-corps	
5	Le système barrière escalier	
6	Sens de pose sur dalle et sens de pose sur prefa	
7	Barrière Eco Light (ELB) 2500	(Code : N124-018)
8	Barrière Bauma 2200	(Code : N124-016)
9	Barrière Bauma 1200	(Code : N124-015)
10	Barrière réversible 2200	(Code : N124-011)
11	Barrière réversible 1200	(Code : N124-010)
12	Barrière réversible	
13	Barrière escalier 2m	(Code : N124-037)
14	Barrière escalier 1m	(Code : N124-036)
15	Barrière escalier : modes de fixation	
16	Fixation escalier pour pince dalle	(Code : N122-032)
17	Protection retour escalier	(Code : N122-043)
18	Poteau 1,50 m réversible	(Code : N122-003)
19	Glisseur V2 Galva	(Code : N122-007)
20	Poteau de compression	(Code : V121-001)
21-23	Glisseurs pour poteau de compression	(Code : V121-005 / -006 / -007 )
24	Potelets 2 bloqueurs + tubes 3 m	(Code : N122-083 / -087)
25	Socle	(Code : N122-015)
26	Pince dalle	(Code : N122-019)
27	Pince mini	(Code : N122-018)
28	Fixation palplanche	(Code : N122-023)
29	Socle plat	(Code : N122-016)
30	Fixation sur voile V1	(Code : N122-034)
31	Fixation sur voile V2	(Code : N122-035)
32	Pince mâchoire acier	(Code : N122-022)
33	Fixation mobile sur mur	(Code : N122-026)
34	Réservation plastique V2	(Code : N122-041)
35	Support au sol	(Code : N122-020)
36	Fourreau tube acier	(Code : N122-037 / -038 / -039)
37	Fixation ascenseur	(Code : N122-033)
38	Fixation ouverture	(Code : N122-030)
39	Fixation poutrelle bois	(Code : N122-025)
40	Fixation balcon	(Code : N122-070)
41	Fixation sur terre	(Code : N122-024)
42	Adaptateur de 40	(Code : N122-014)
43	Fixation déportée	(Code : N122-027)
44	Fixation coffrage de rive V1	(Code : N122-046)
45	Fixation coffrage de rive V2	(Code : N122-047)
46	Box 1300	(Code : N341-006)
47	Box 1500	(Code : N341-007)
48	Palette acier rangement alterné barrières Bauma	(Code : N341-012)
49	Palette acier rangement à plat barrières réversibles et escalier	(Code : N341-008)

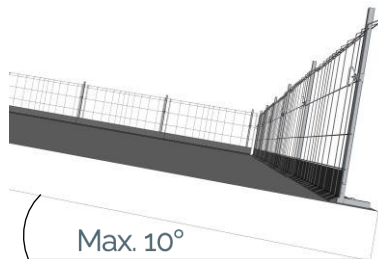


## Informations générales

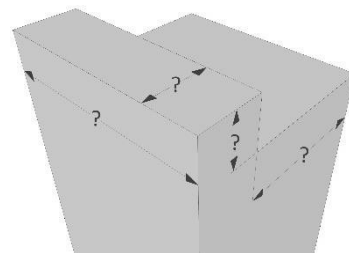
La mise en place des barrières garde-corps doit impérativement se faire en sécurité.



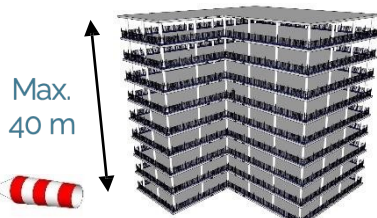
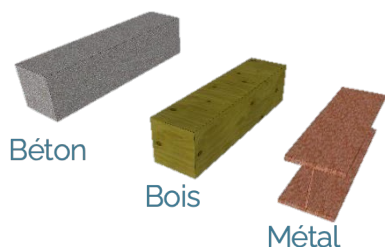
Pente admissible de la surface de travail maximale : 10°.



Prendre les dimensions pour les ancrages et les fixations.



Identifier le support pour déterminer le type de cheville ou d'ancrage.

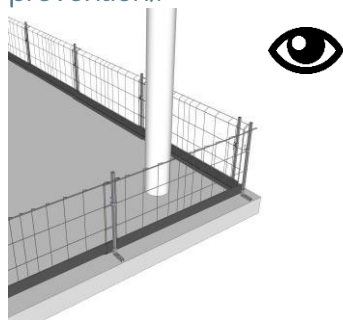


Réglementation EN 13374 valide pour tubes et barrières : zone de grands vents (au-dessus de 115 km/h) et à partir de 40 m de haut, vérification souhaitée par les bureaux d'études.



- Ne pas stocker contre la protection.
- La protection ne répond pas à la norme de protection du public.
- Ne protège pas contre les engins.

Vérifier périodiquement la protection collective (période à définir avec les services prévention).



Préparation des supports avant l'installation des barrières



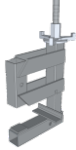
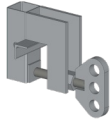
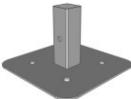



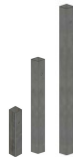












Selon la norme  
EN 13374 A



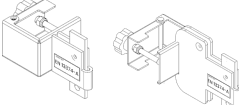



## Le système barrière garde-corps

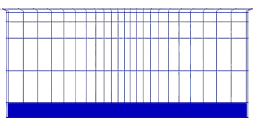
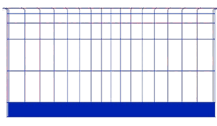
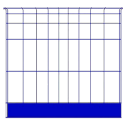
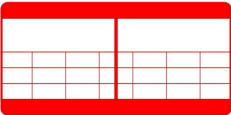
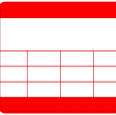
### Les fixations

N122-015 	N122-019 	N122-018 	N122-023 
SoCLE	Pinc	PinCE mini	Fixation palplanche
N122-016 	N122-034 N122-035 	N122-022 	N122-026 
SoCLE plat	Fixation sur voile	Pince mâchoire acier	Fixation mobile sur mur
N122-037 N122-038 N122-039 	N122-033 	N122-030 	N122-025 
Fourreau tube acier	Fixation ascenseur	Fixation ouverture	Fixation poutrelle bois
N122-041 	N122-070 	N122-046 	N122-024 
Réservation plastique	Fixation balcon	Fixation coffrage de rive V1	Fixation sur terre
N122-014 	N122-027 	N122-047 	
Adaptateur de 40	Fixation déportée	Fixation coffrage de rive V2	

### Les potelets et glisseurs

N122-007 	N122-003 	V121-005 V121-006 V121-007 	V121-001 
Glisseur Galva V2	Potelet 1m50 réversible	Glisseurs Poteaux de compression	Poteau de compression

### Les barrières

N124-018 	N124-016 	N124-015 	N124-011 	N124-010 
Barrière Eco Light 2,5m x 1,10 m	Barrière Bauma 2200	Barrière Bauma 1200	Barrière réversible 2200	Barrière réversible 1200



## Le système barrière escalier

### Les fixations

<p>N122-015</p>	<p>N122-019</p>	<p>N122-034</p>	<p>N122-035</p>	<p>N122-032</p>
<p>Socle</p>	<p>Pince dalle</p>	<p>Fixation sur voile V1</p>	<p>Fixation sur voile V2</p>	<p>Fixation escalier pour pince dalle</p>

### Les potelets et glisseurs

<p>N122-007</p>	<p>N122-003</p>
<p>Glisseur Galva V2</p>	<p>Potelet 1m50 réversible</p>

### Les barrières

<p>N124-037</p>	<p>N124-036</p>	<p>N122-043</p>
<p>Barrière escalier 2 m</p>	<p>Barrière escalier 1 m</p>	<p>Protection retour escalier</p>



## Sens de pose sur dalle



Afin que l'installation des EPC soit conforme, le garde-corps barrière devra être monté selon les prescriptions suivantes.

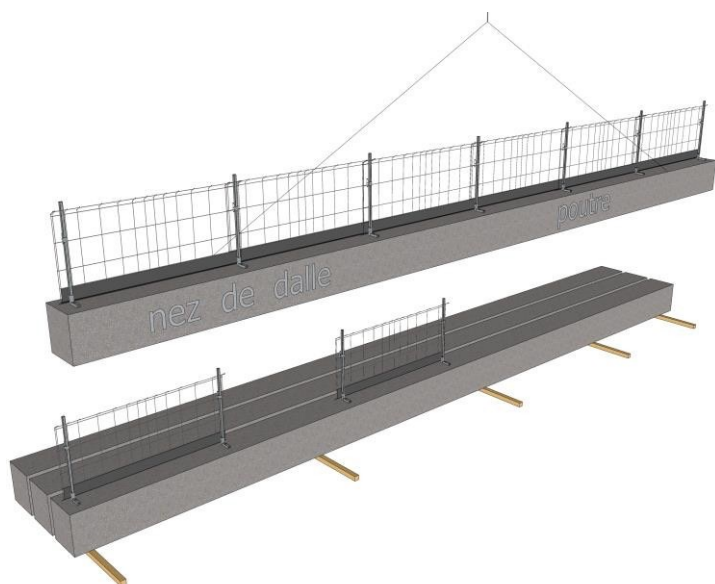
Personnes → Barrière → Potelet → Vide



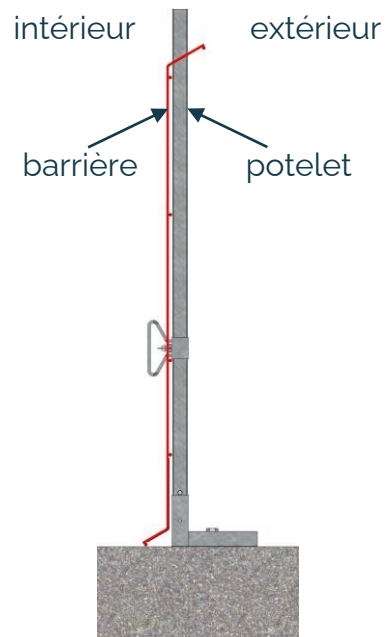
## Sens de pose sur préfa



Le sens de pose de vos planchers conditionnera le sens anticipé de pose de vos protections collectives sur vos éléments préfabriqués aux sols.



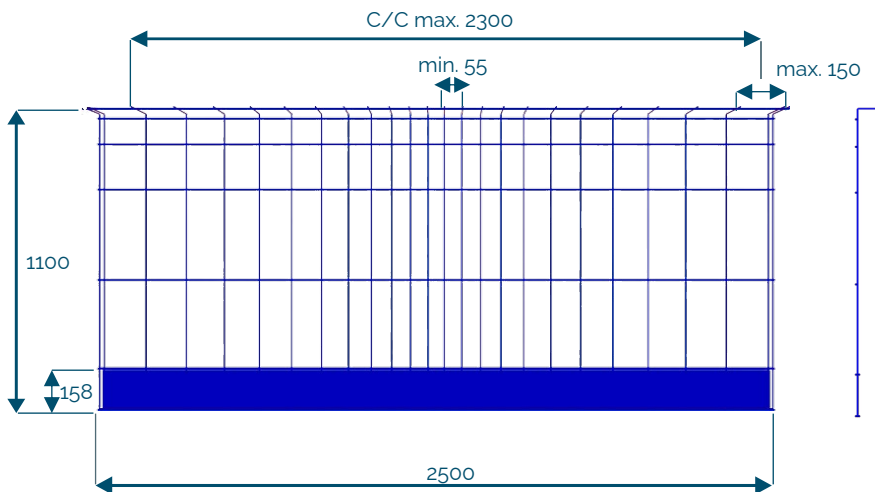
Exemple d'élément préfabriqué (poutre,...)





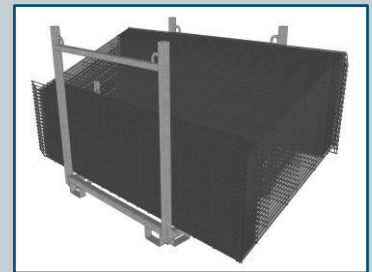
## Barrière Eco Light (ELB) 2500

Code : N124-018  
14 kg  
EN 13374 A



### Rangement des barrières

Palette acier 50 pcs



→ 800 kg

[mm]

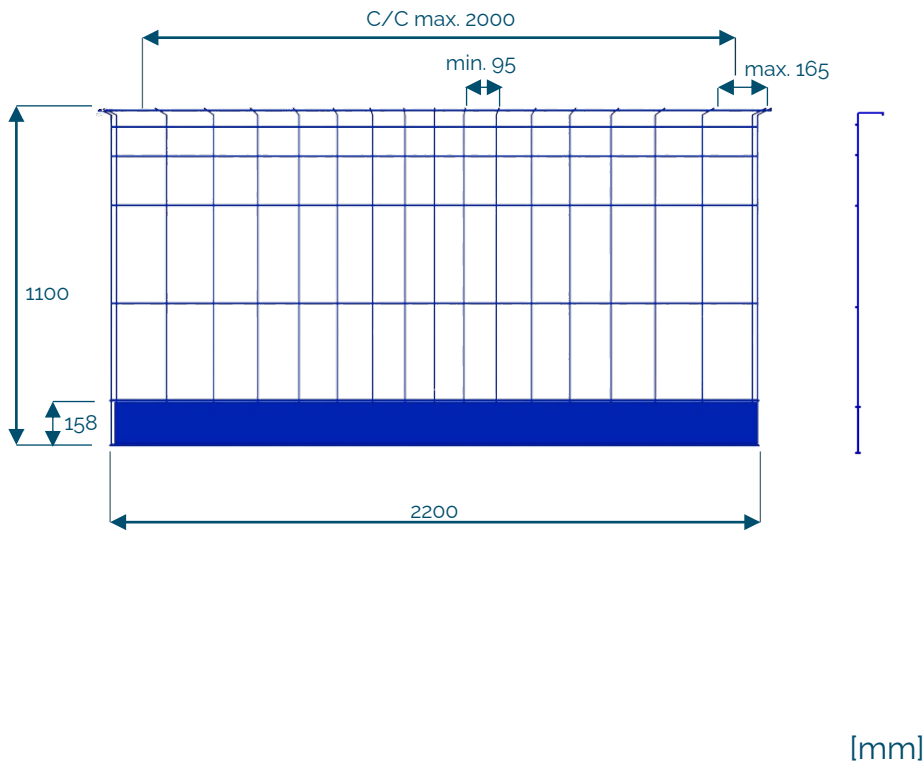
La plinthe doit toujours se situer vers le sol.





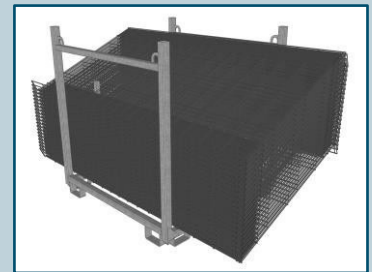
## Barrière Bauma 2200

Code : N124-016  
10 kg  
EN 13374 A



### Rangement des barrières

Palette acier 50 pcs



→ 600 kg

La plinthe doit toujours se situer vers le sol.

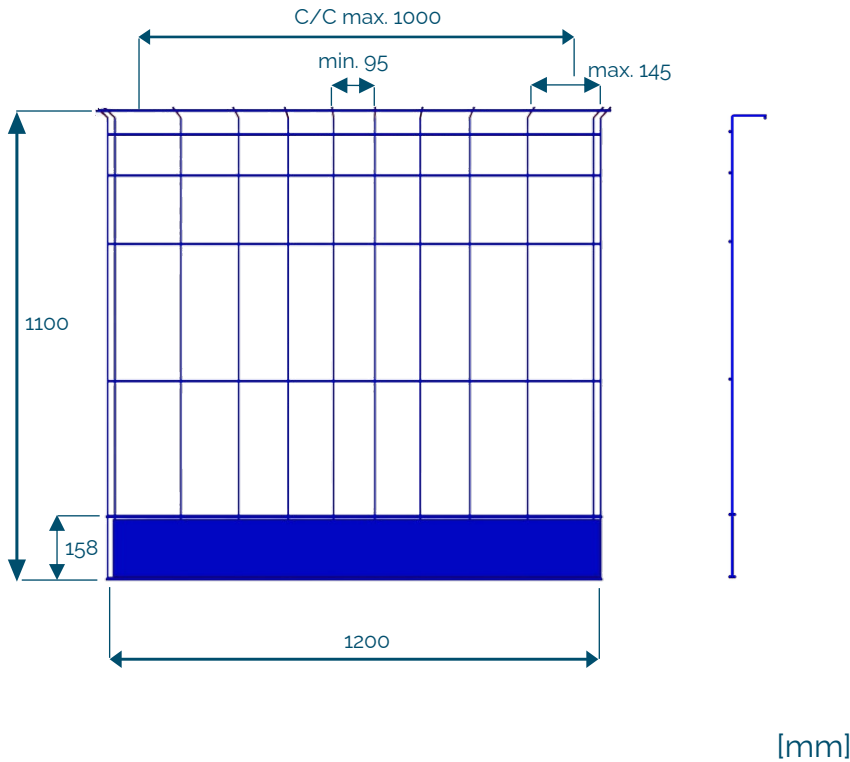






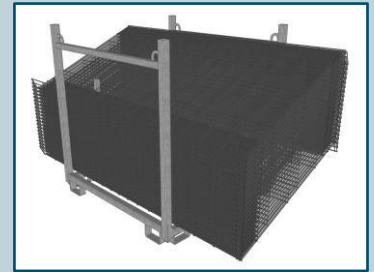
## Barrière Bauma 1200

Code : N124-015  
5,90 kg  
EN 13374 A



### Rangement des barrières

Palette acier 50 pcs



→ 400 kg

La plinthe doit toujours se situer vers le sol.



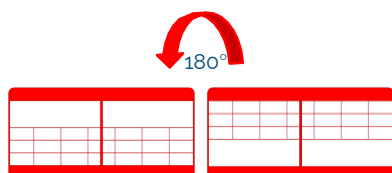
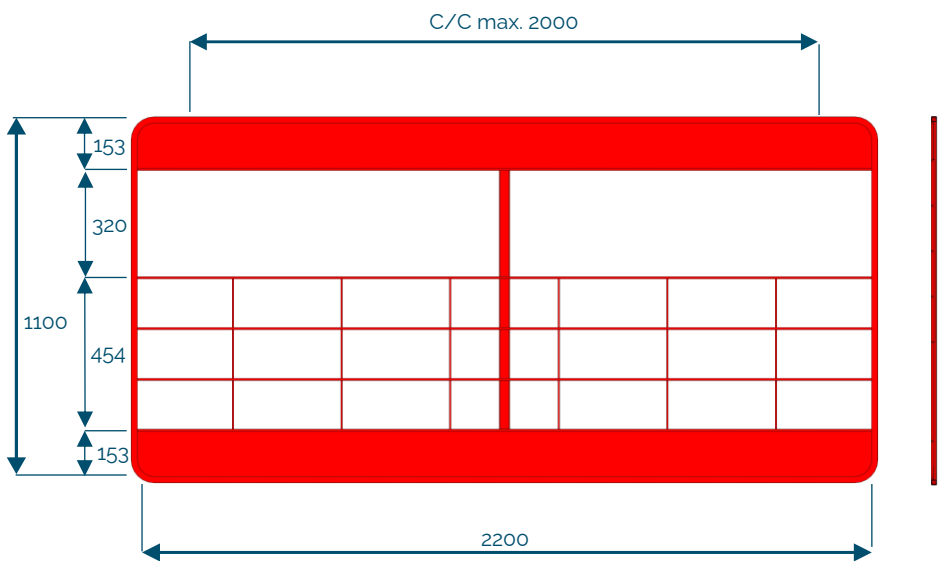


## Barrière Réversible 2200

Code : N124-011

10 kg

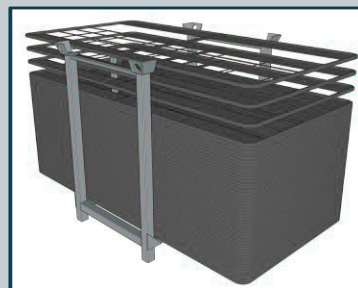
EN 13374 A



[mm]

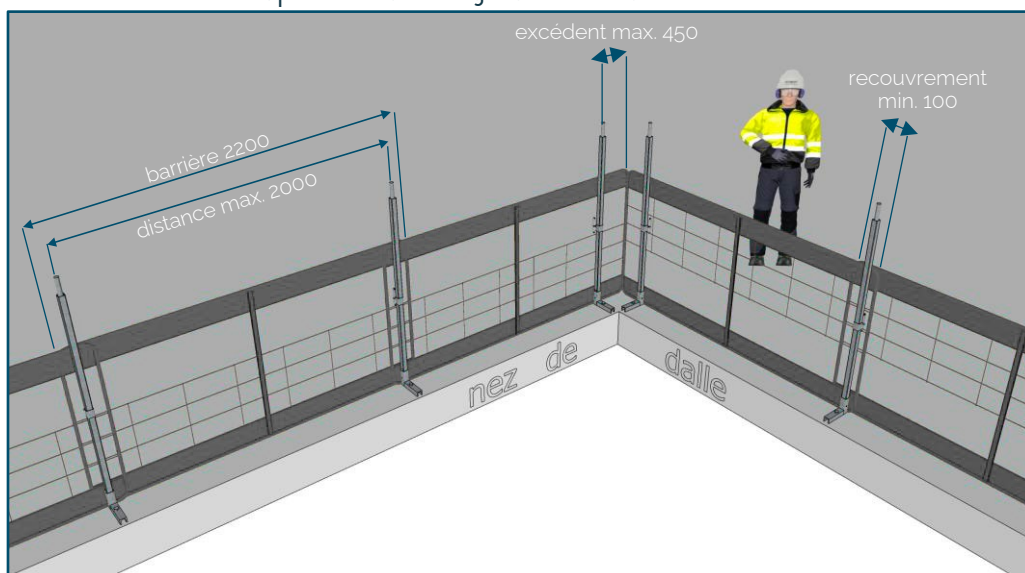
### Rangement des barrières

Palette acier 50 pcs



→ 700 kg

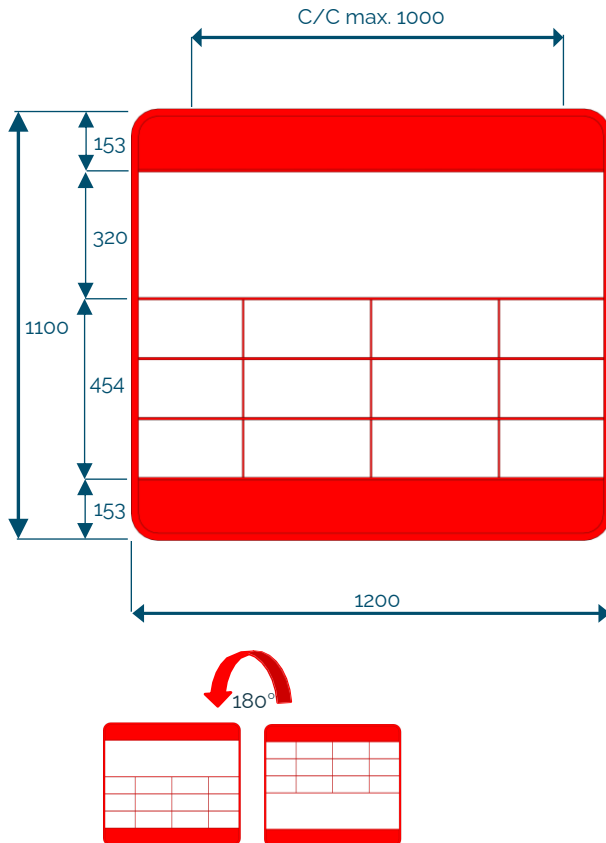
La plinthe doit toujours se situer vers le sol.





## Barrière Réversible 1200

Code : N124-010  
10 kg  
EN 13374 A



[mm]

### Rangement des barrières

Palette acier 50 pcs



→ 400 kg

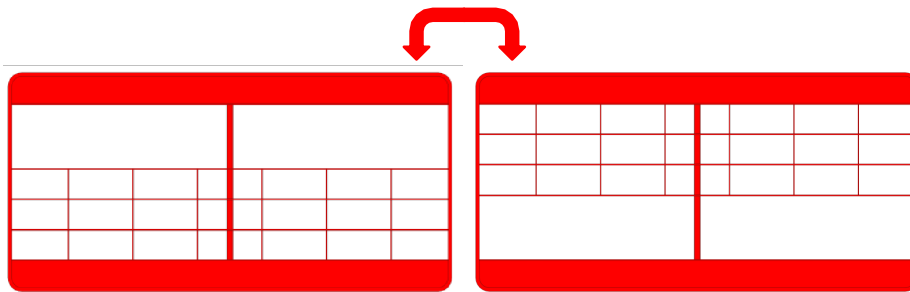
La plinthe doit toujours se situer vers le sol.



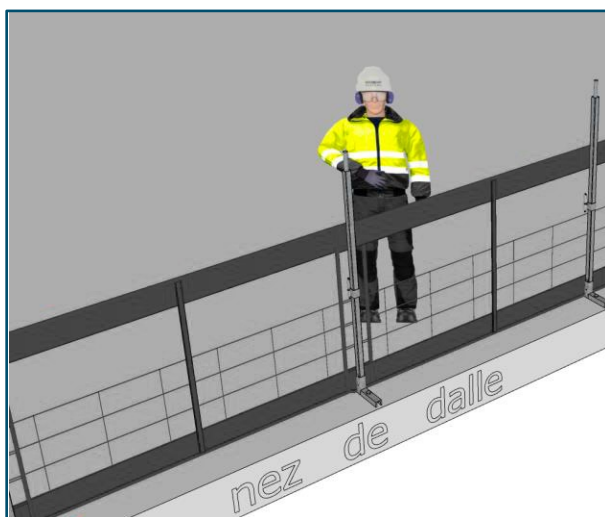
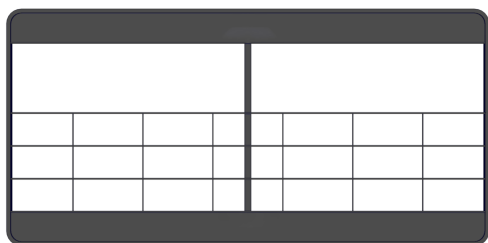


## Barrière Réversible

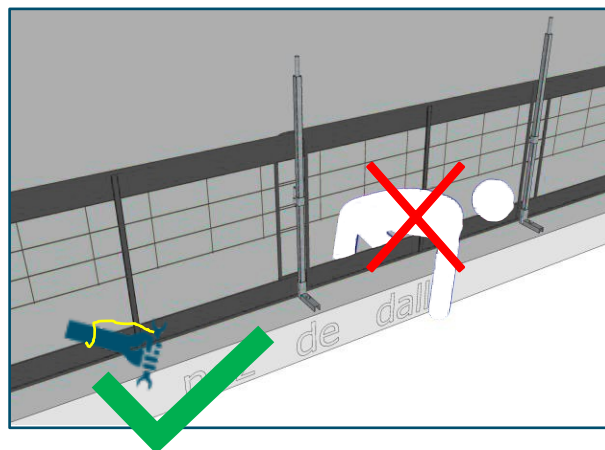
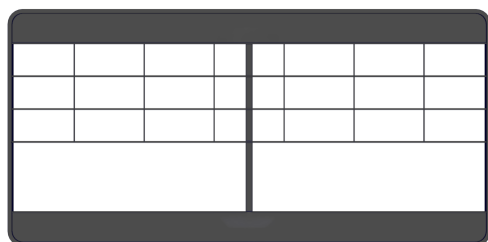
Réversible 180°



Position standard



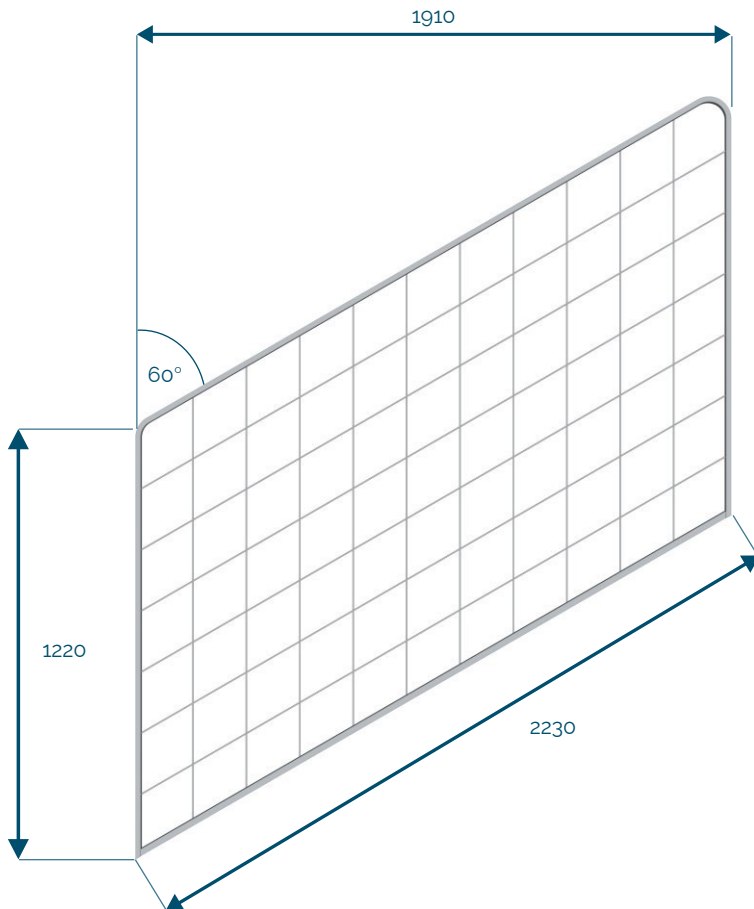
Position réversible





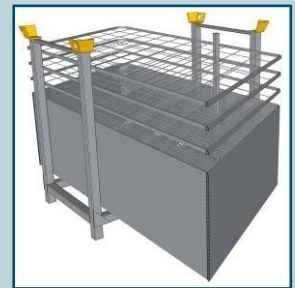
## Barrière Escalier 2m

Code : N124-037  
14 kg  
min.  $\sim 20^\circ$  - max.  $\sim 40^\circ$   
EN 13374 A



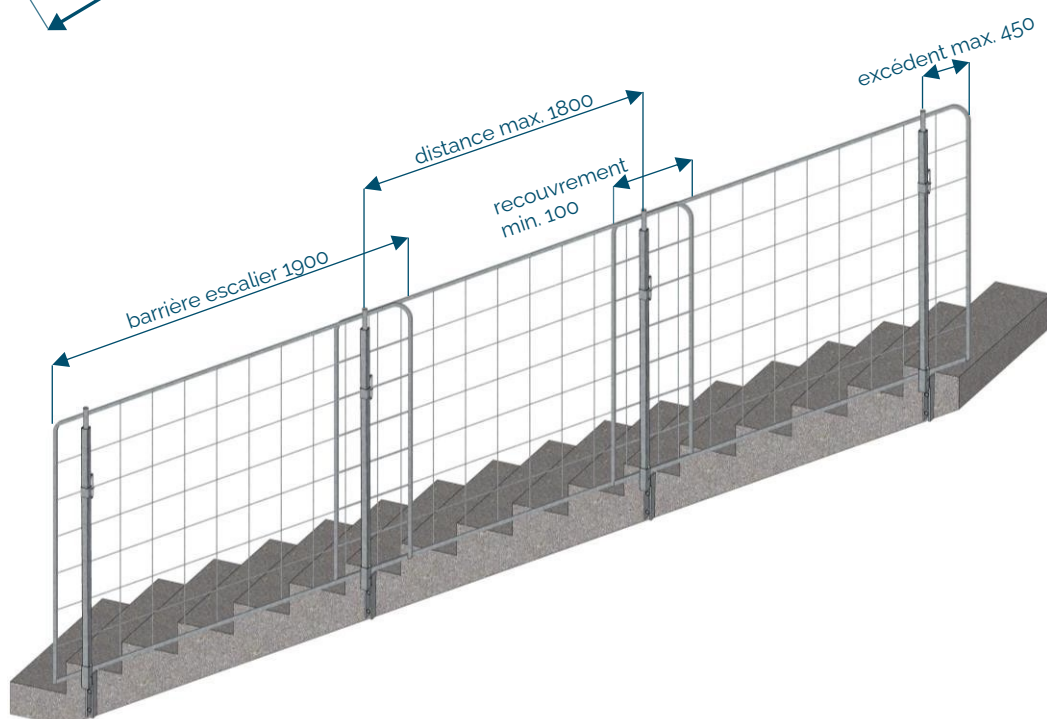
### Rangement des barrières

Palette acier 50 pcs



→ 800 kg

[mm]





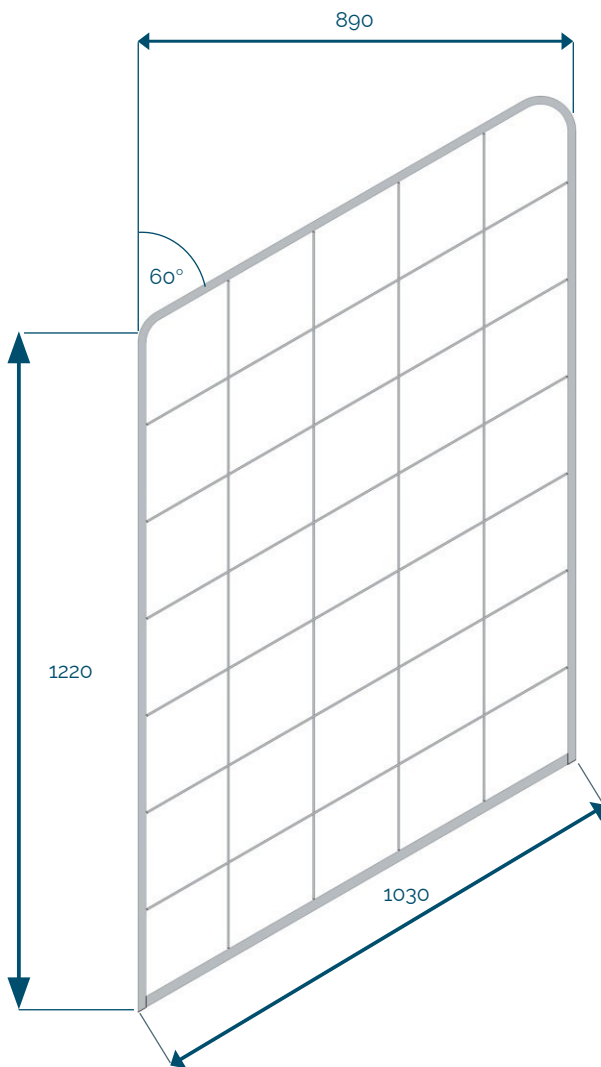
## Barrière Escalier 1m

Code : N124-036

6,30 kg

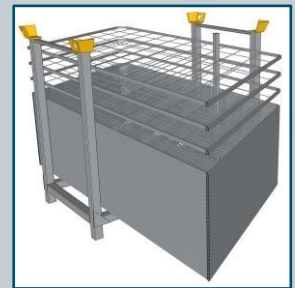
min. ~20° - max. ~40°

EN 13374 A



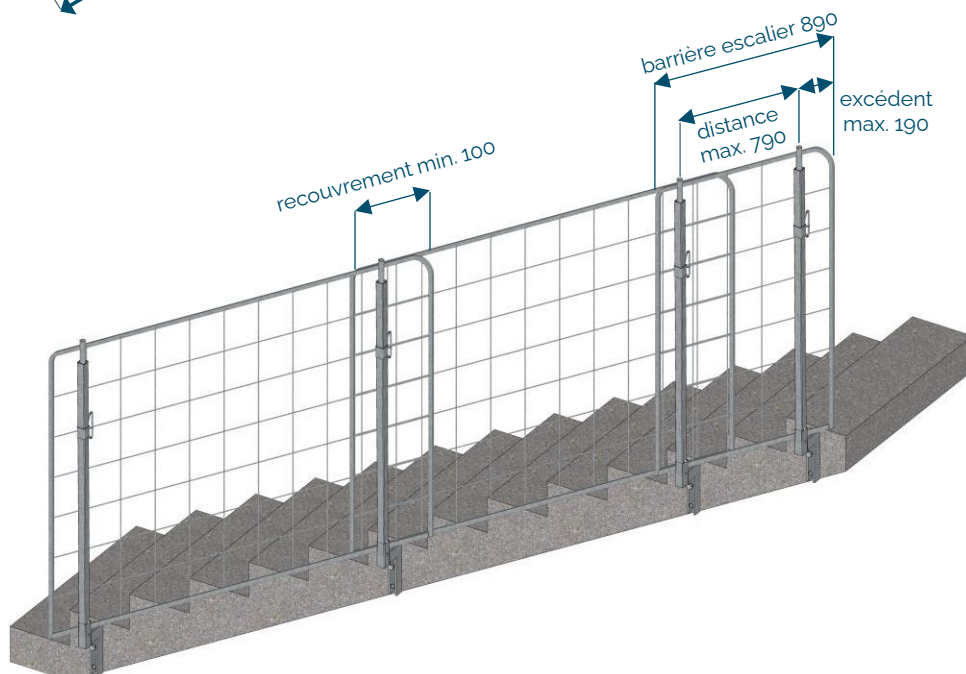
### Rangement des barrières

Palette acier 50 pcs



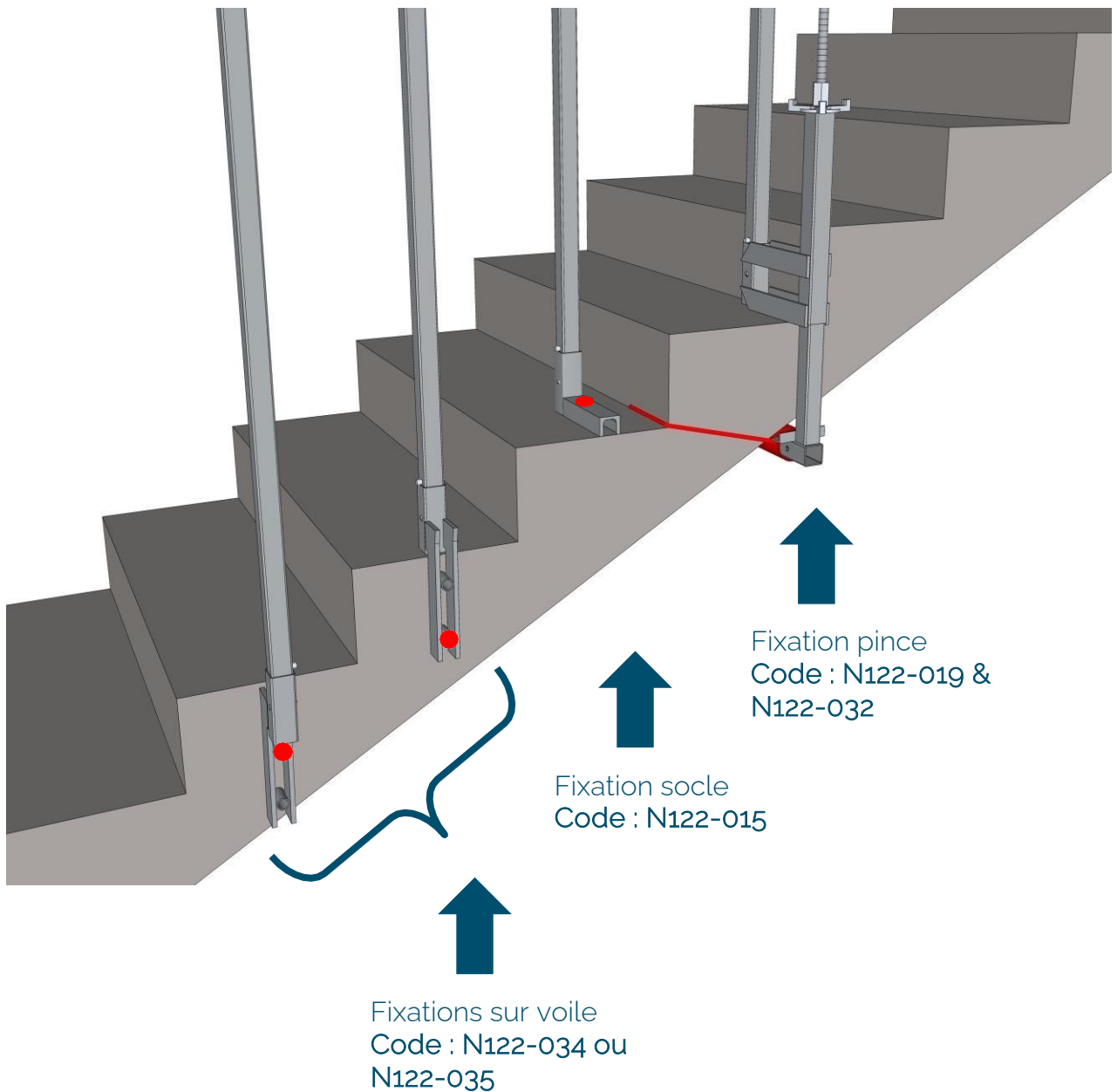
→ 400 kg

[mm]





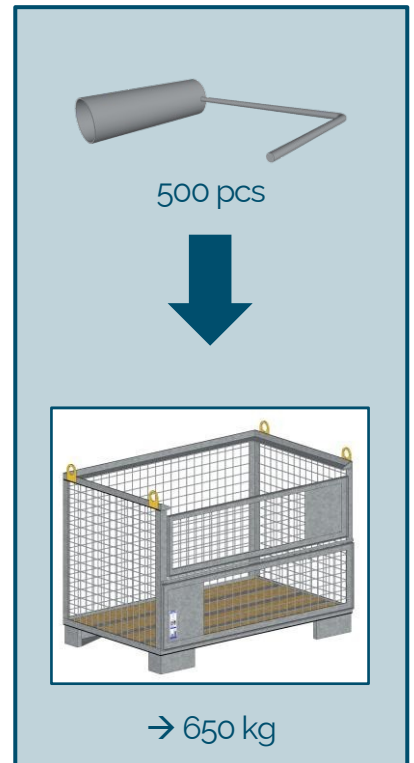
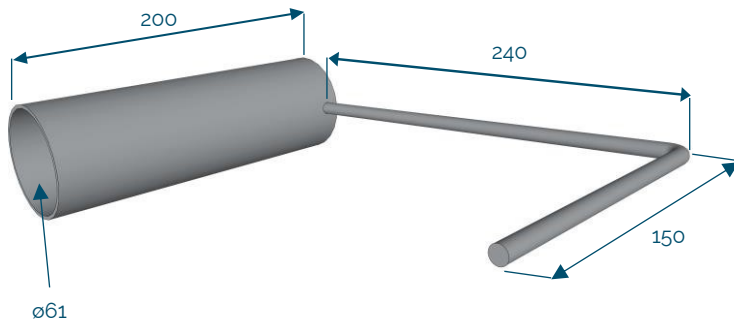
## Barrière Escalier : modes de fixation



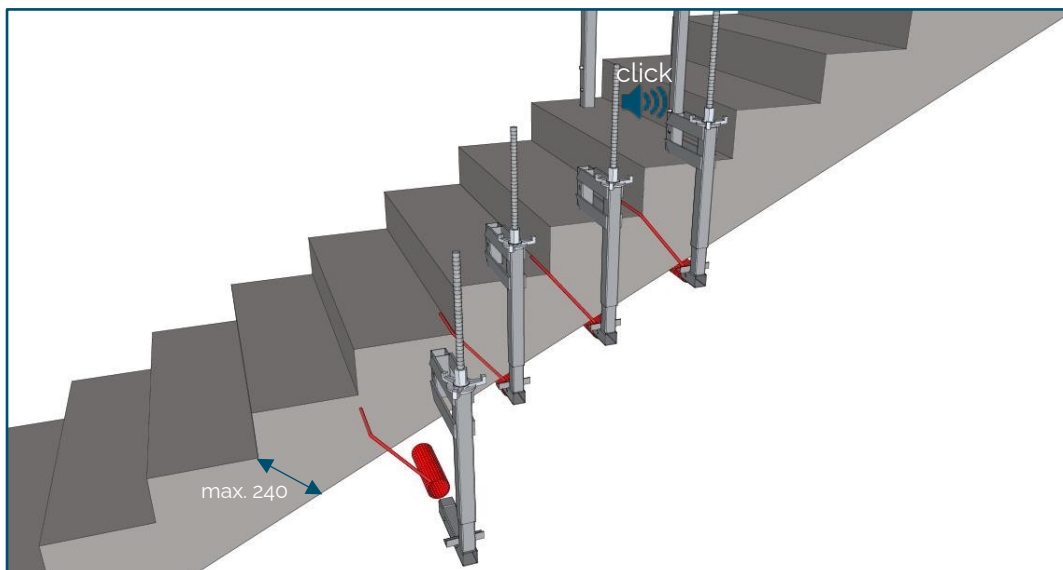


## Fixation escalier pour pince dalle

Code : N122-032  
1,10 kg  
EN 13374 A



[mm]

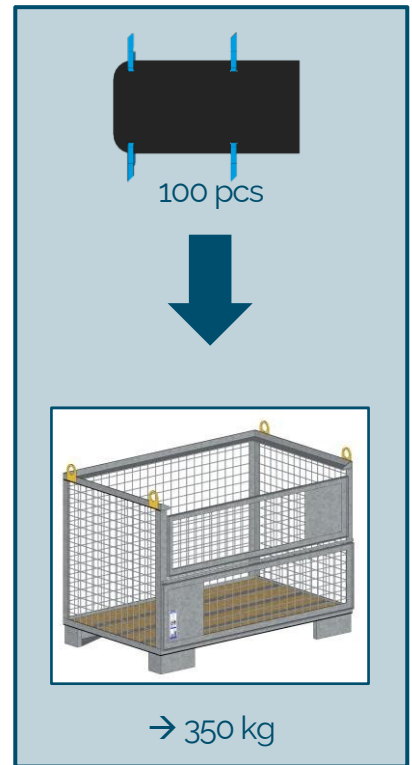
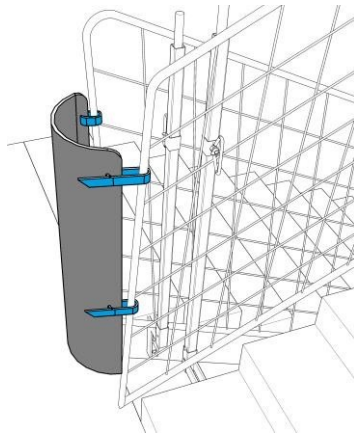
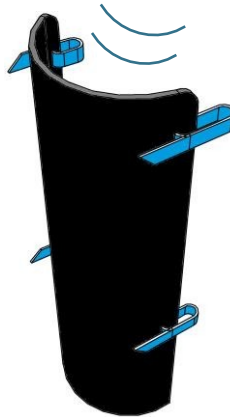
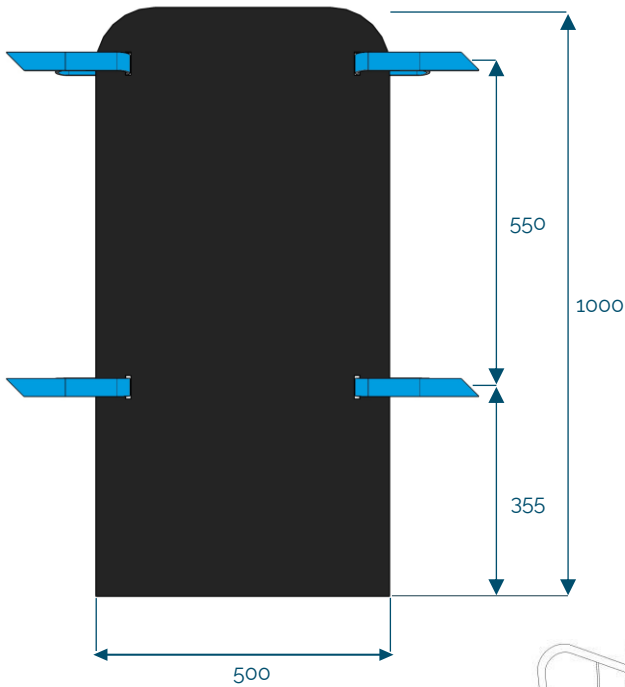




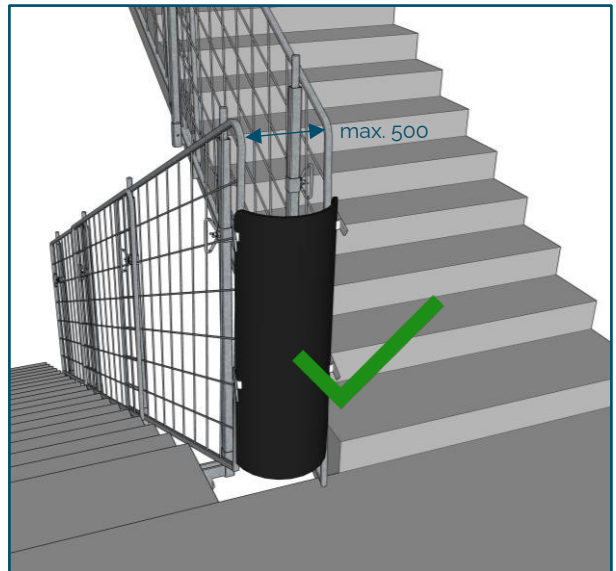
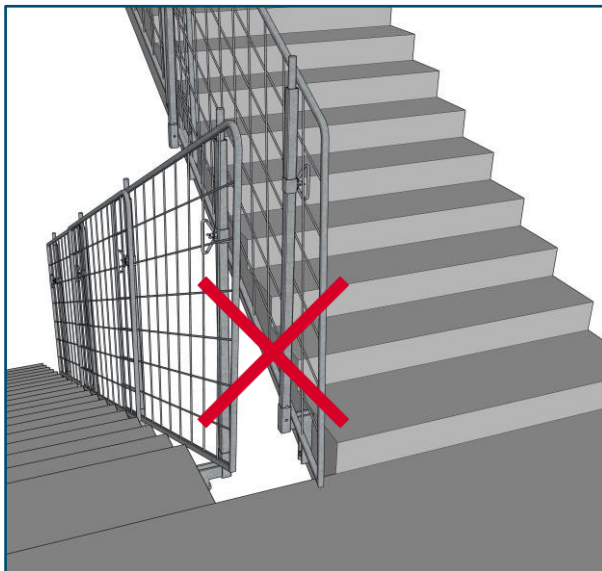


## Protection retour escalier

Code : N122-043  
2,40 kg  
EN 13374 A



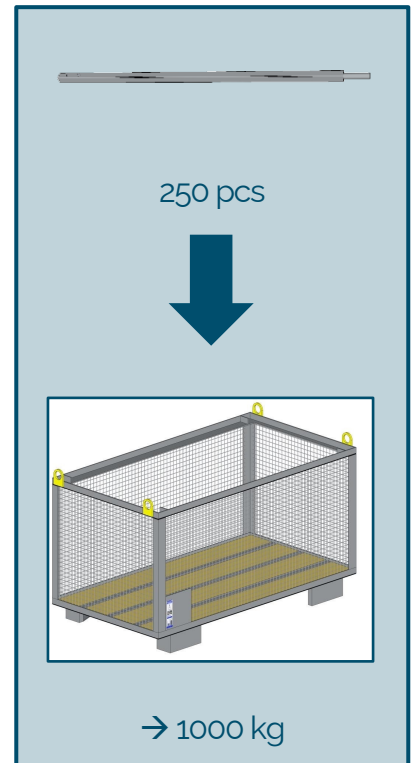
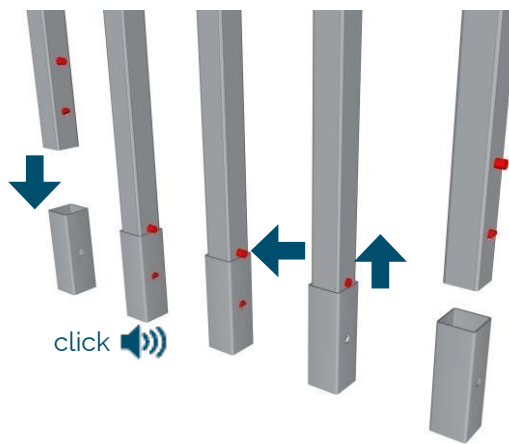
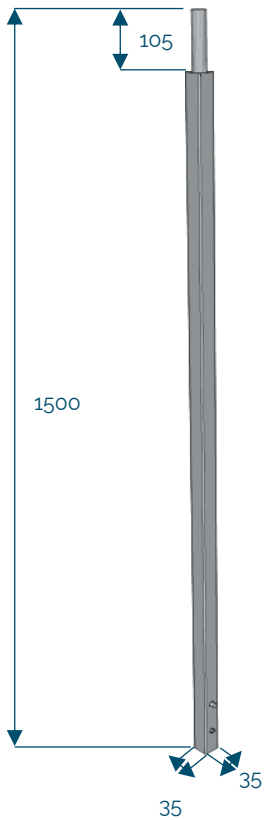
[mm]



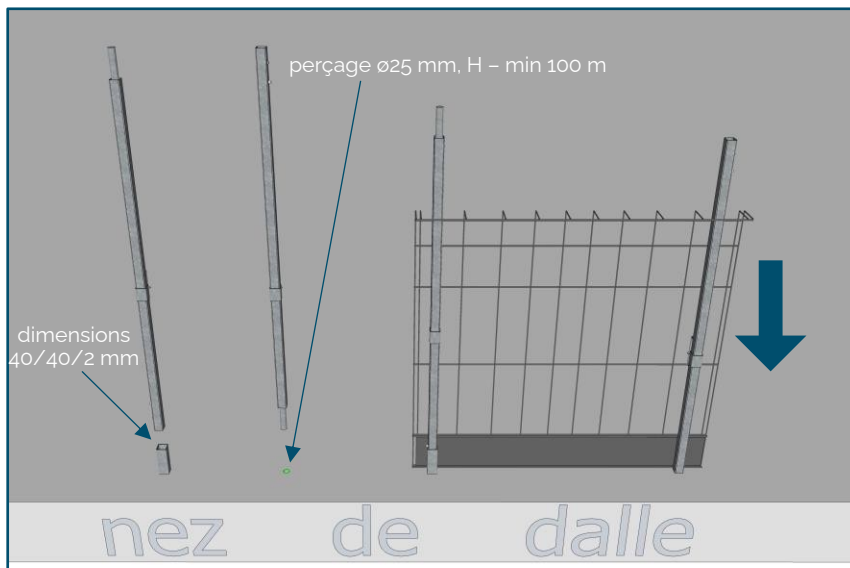


## Potelet 1,50 m réversible

Code : N122-003  
3,50 kg  
EN 13374 A



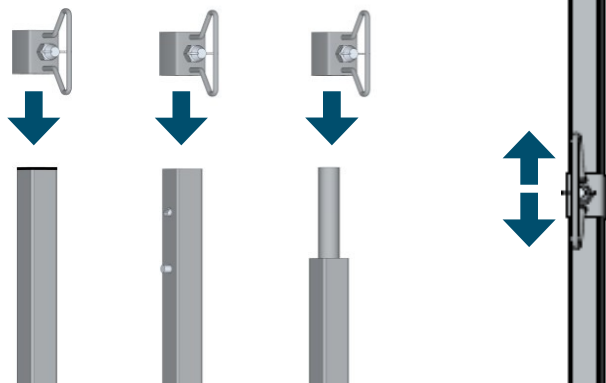
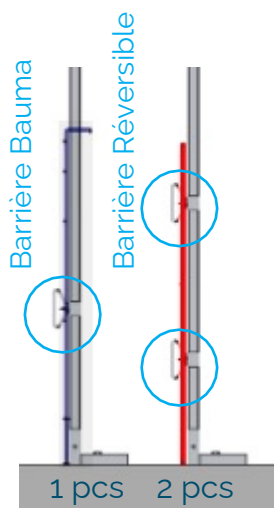
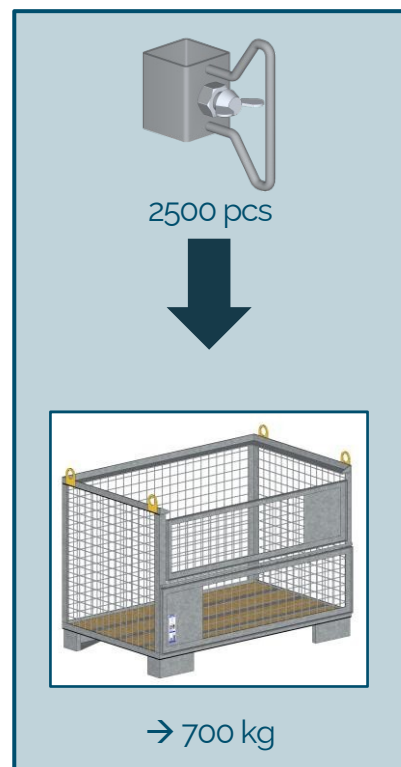
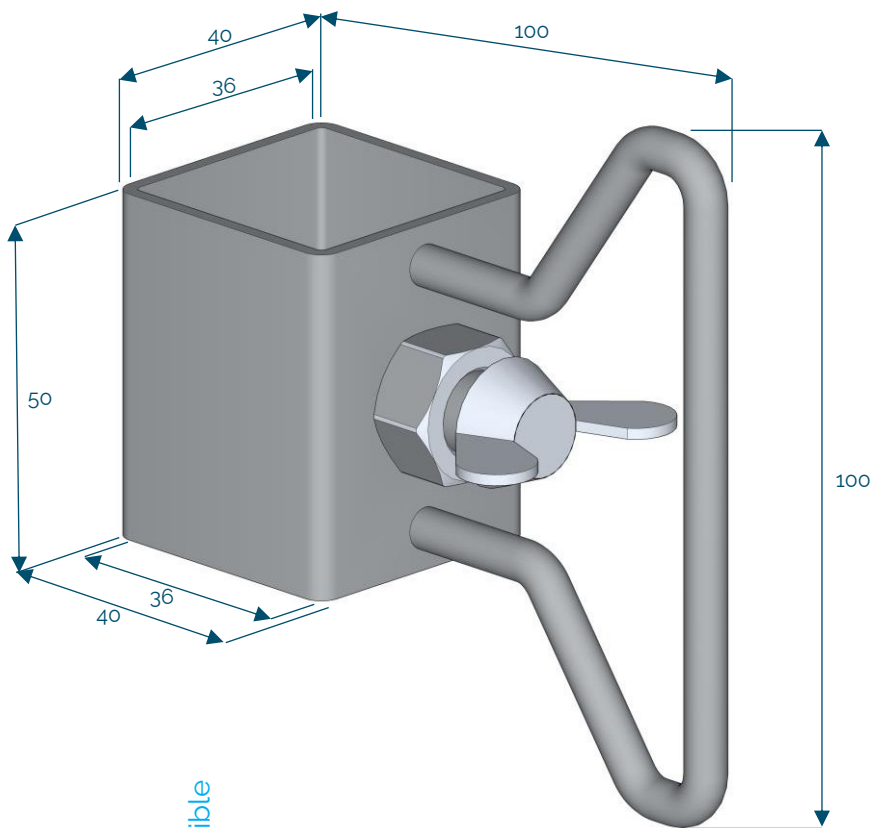
[mm]



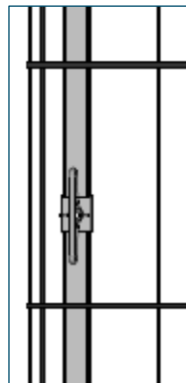


## Glisseur Galva V2

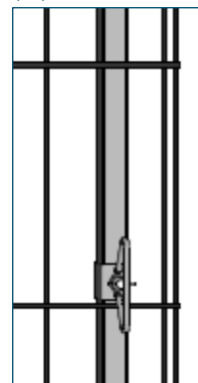
Code : N122-007  
0,24 kg  
EN 13374 A



Position 1  
Réglage : desserrer  
le papillon



Position 2  
Réglage : serrer le  
papillon

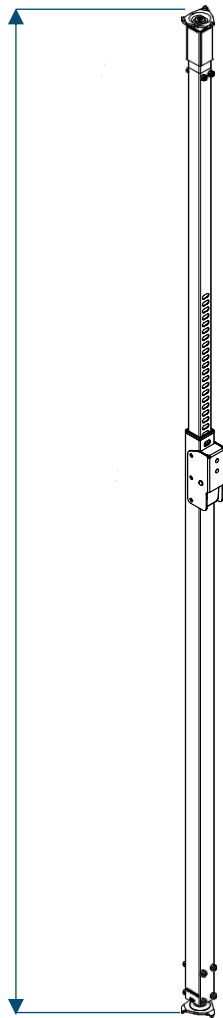




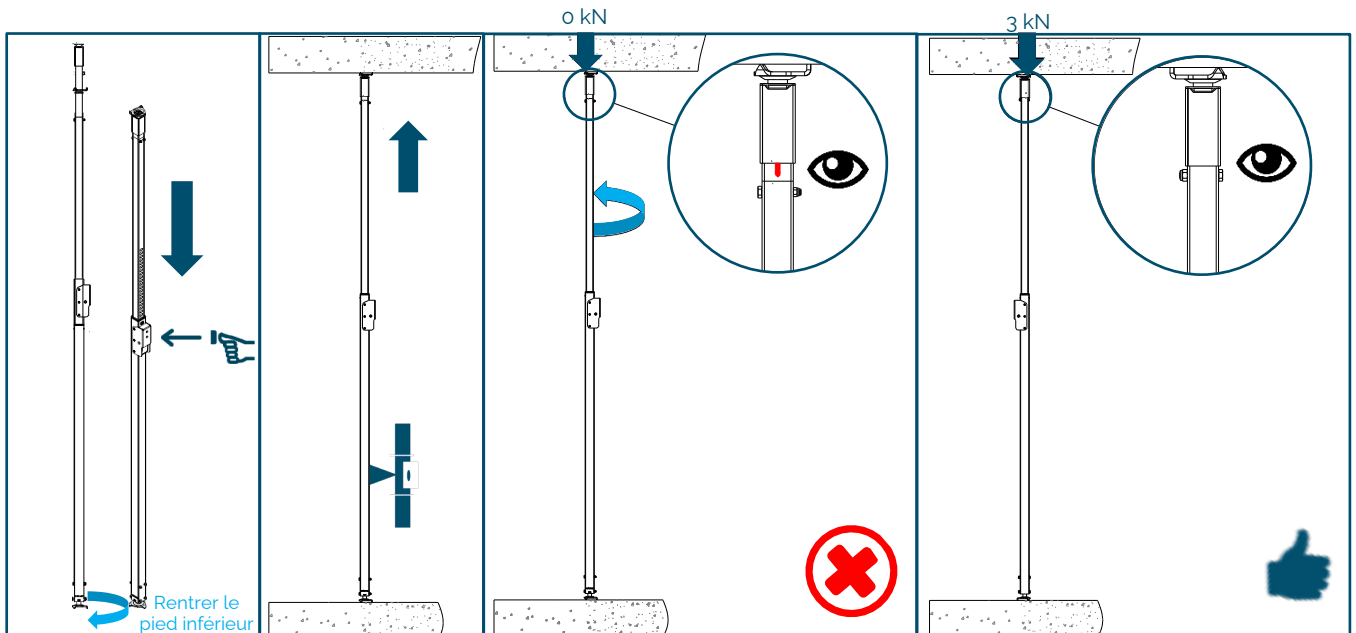
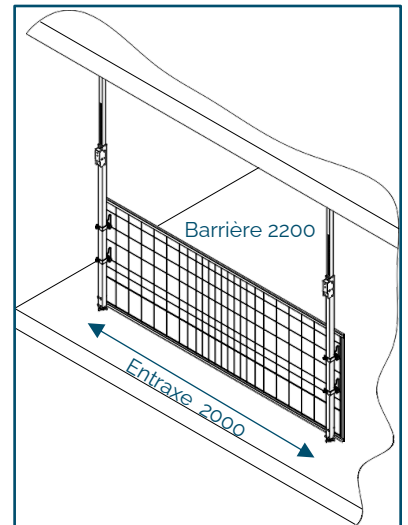
## Poteau de compression

Code : V121-001  
12 kg  
EN 13374 A

min. 2450  
max. 3550



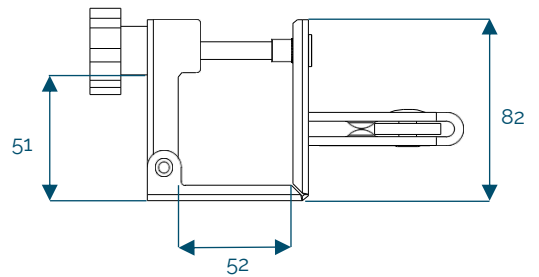
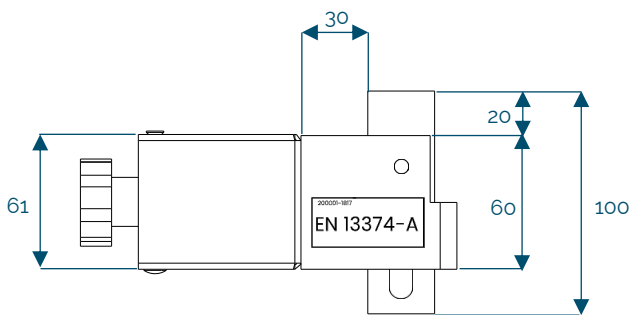
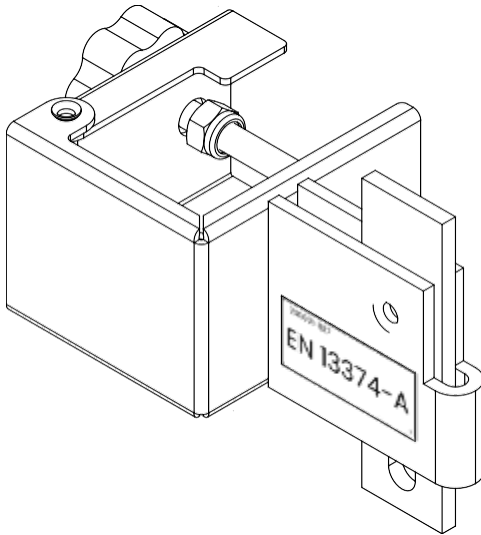
[mm]



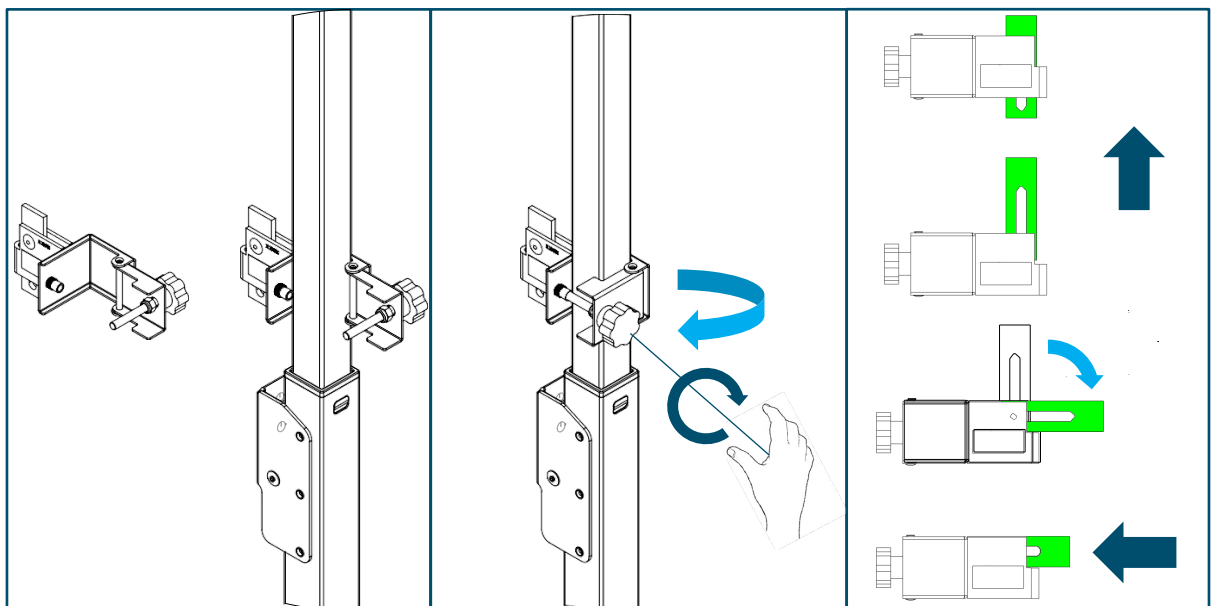


## Glisseurs pour poteau de compression

Code : V121-005  
0,7 kg  
EN 13374 A



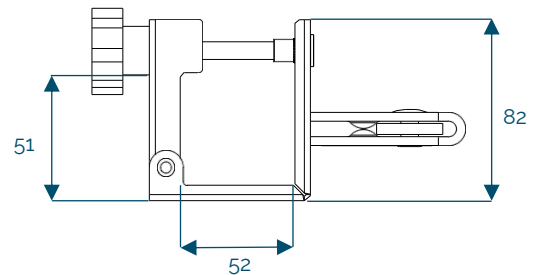
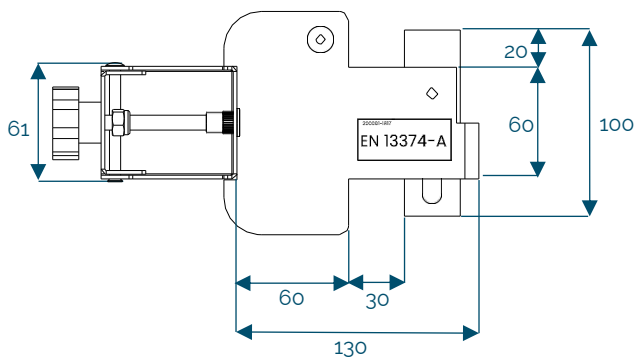
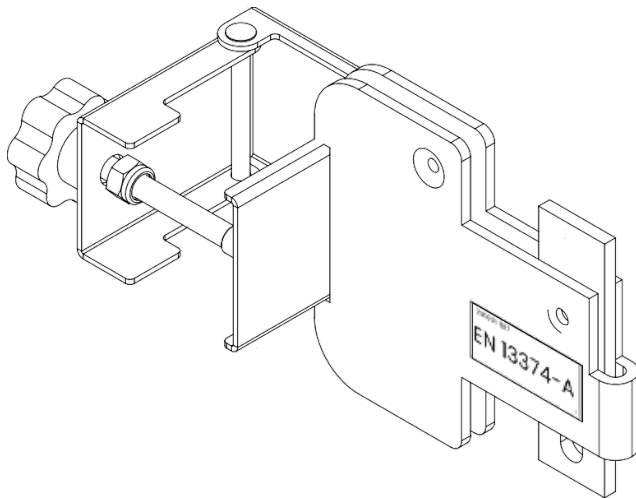
[mm]



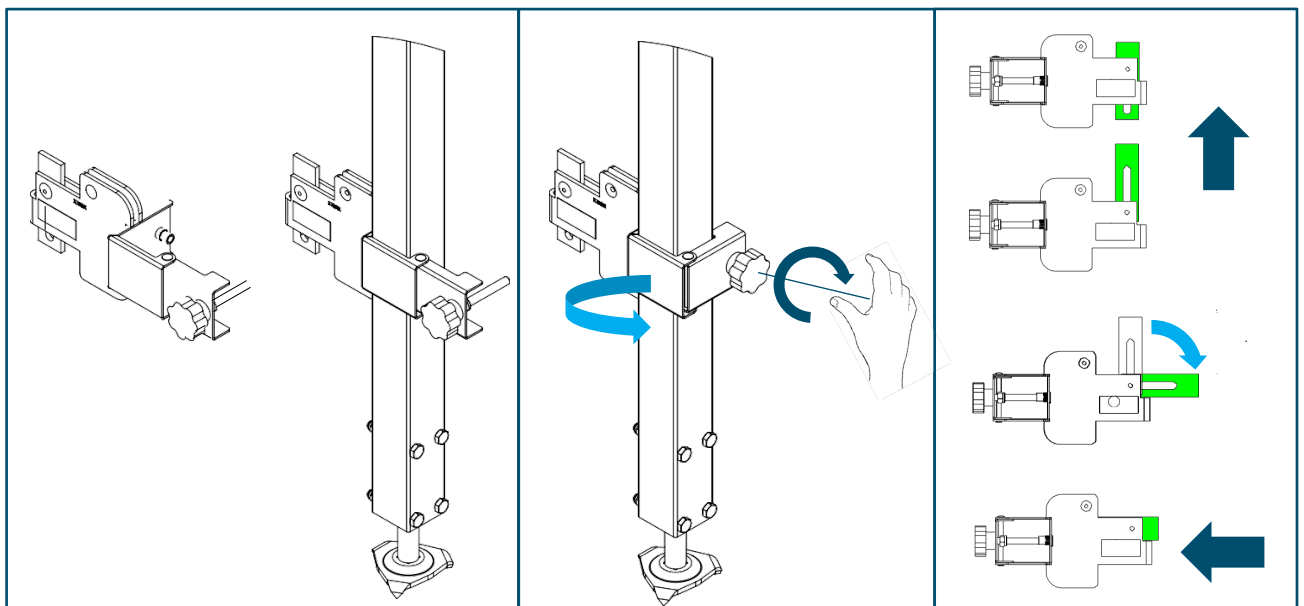


## Glisseurs pour poteau de compression

Code : V121-006  
1,2 kg  
EN 13374 A



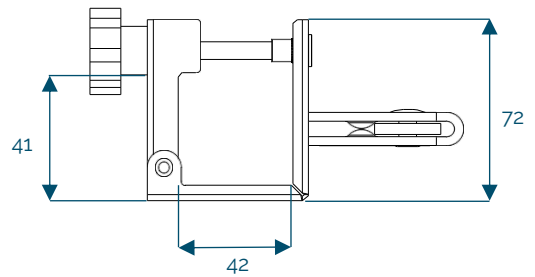
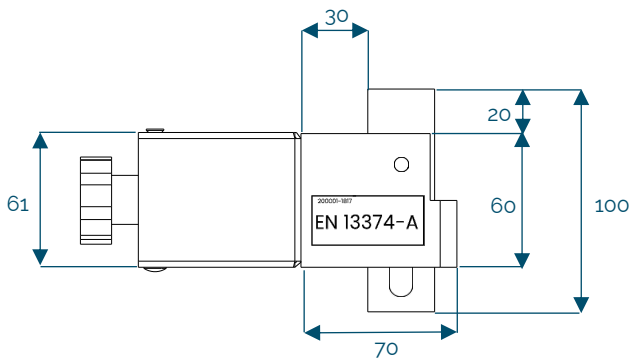
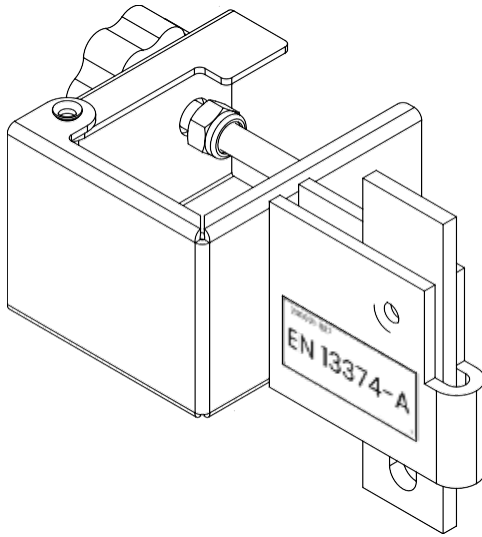
[mm]



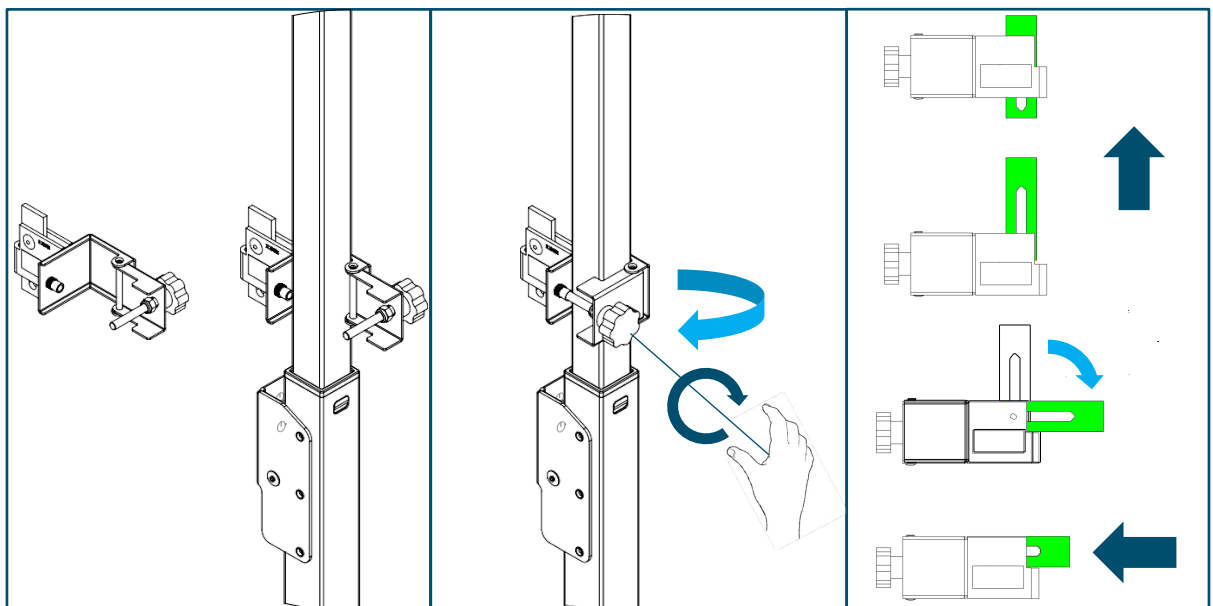


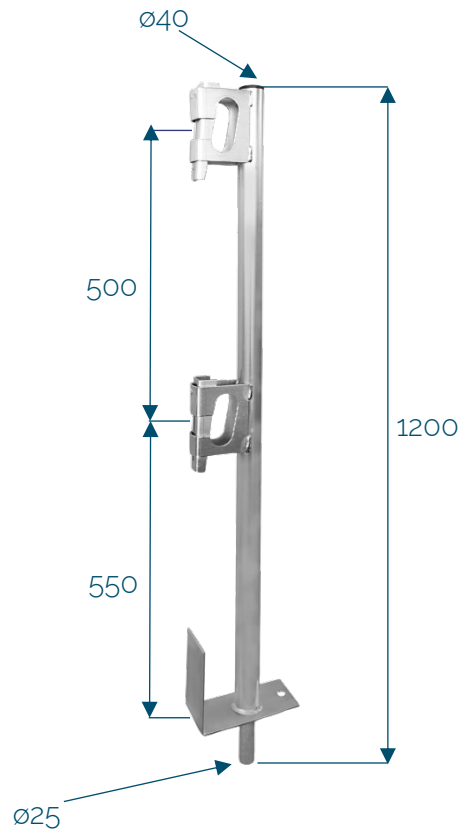
## Glisseurs pour poteau de compression

Code : V121-007  
0,7 kg  
EN 13374 A



[mm]



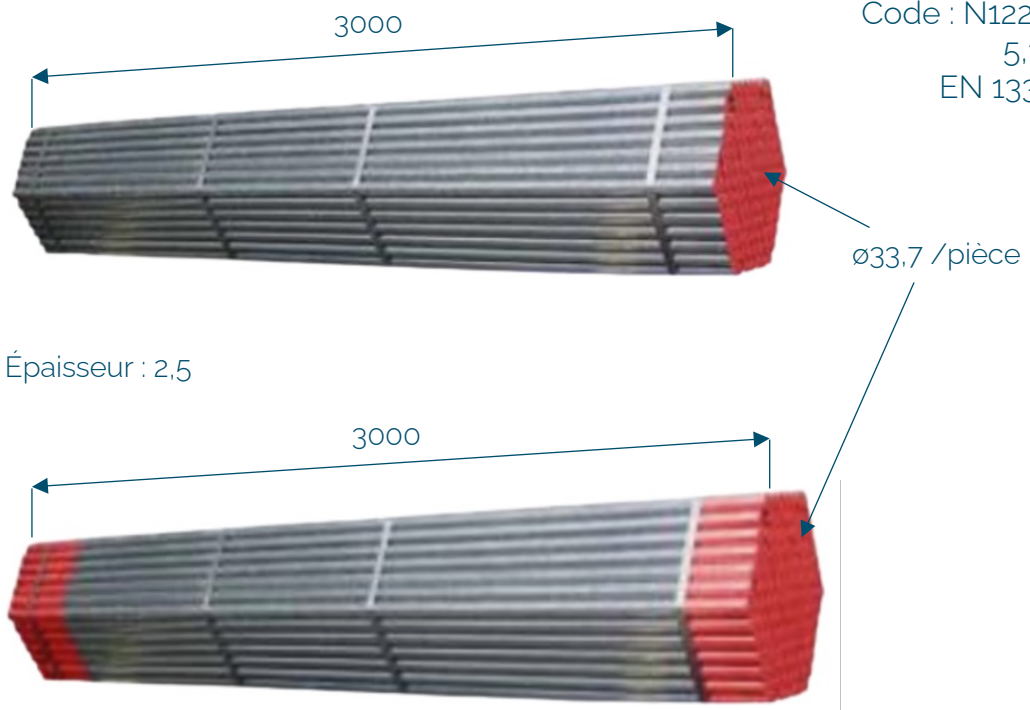


## Potelet 2 bloqueurs

Code : N122-083  
4,50 kg  
EN 13374 A

## Tubes galvanisés avec bouchons

[mm]



Code : N122-087  
5,17 kg  
EN 13374 A

Épaisseur : 2,5

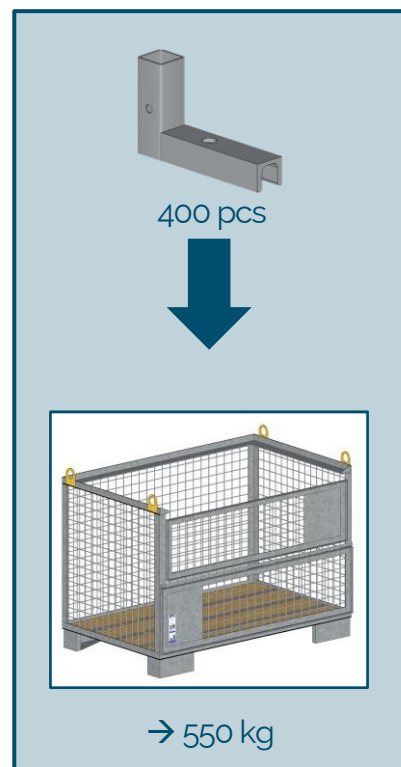
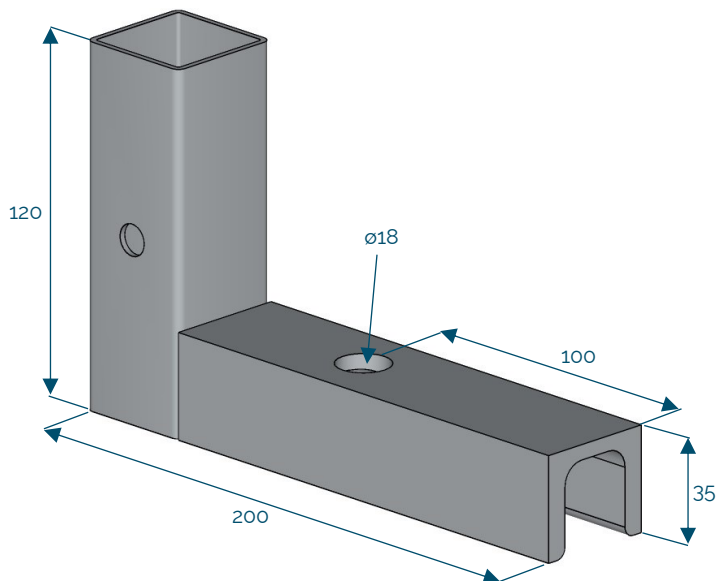
ø33,7 /pièce



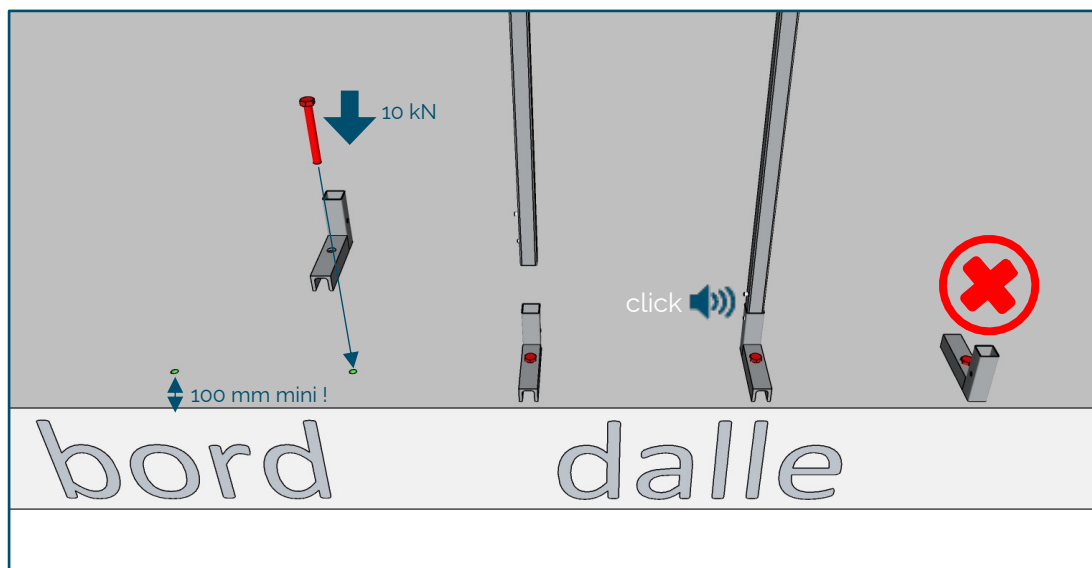


Socle

Code : N122-015  
1,10 kg  
EN 13374 A



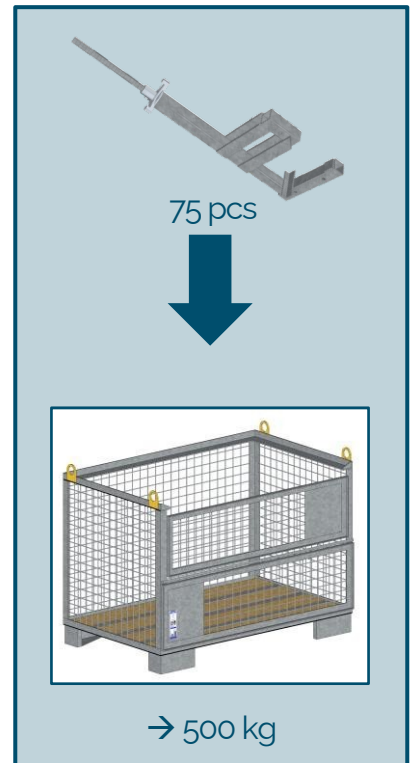
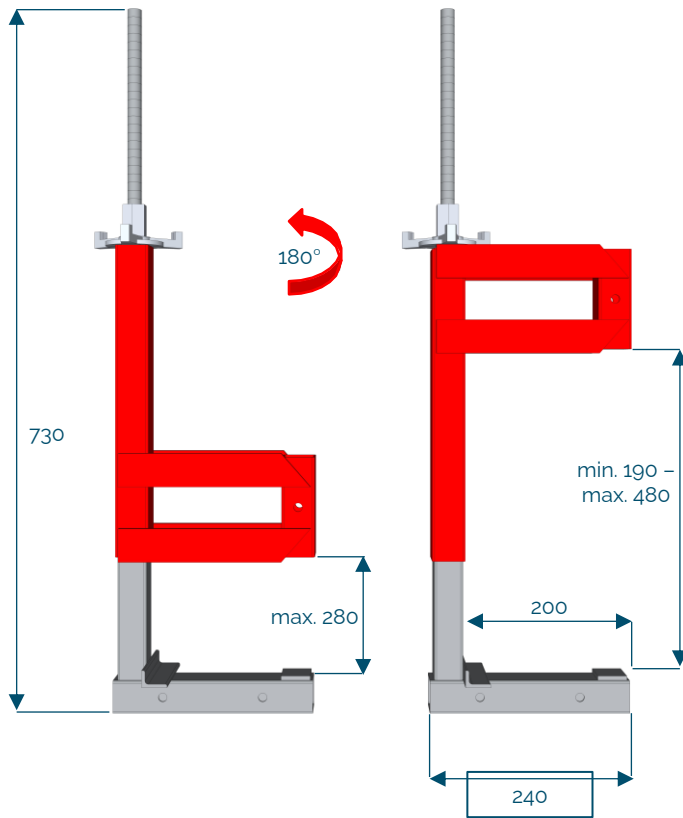
[mm]



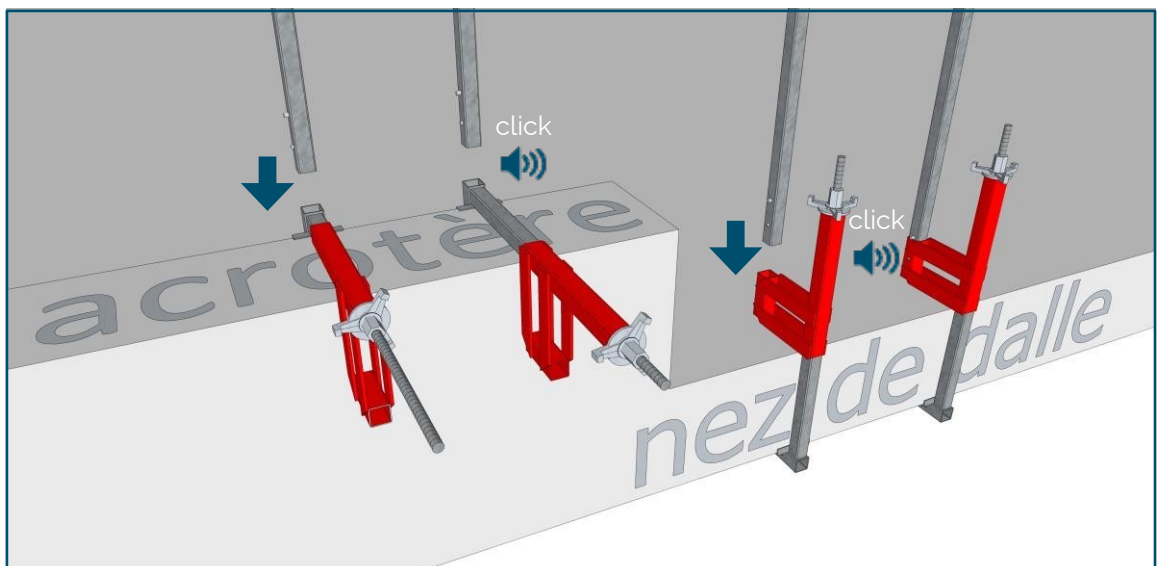


## Pinde dalle

Code : N122-019  
5,58 kg  
EN 13374 A



[mm]



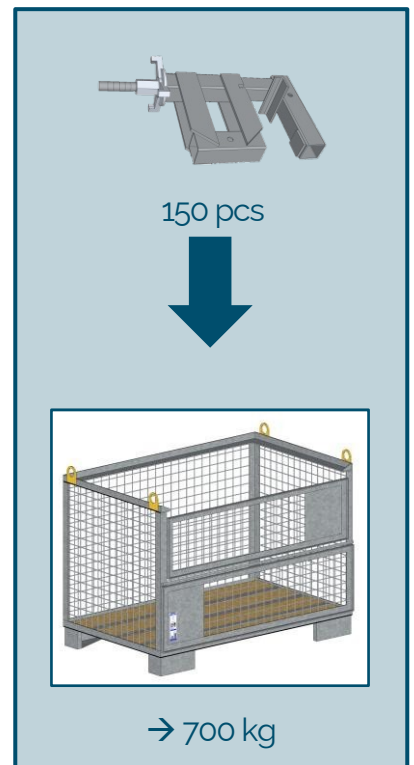
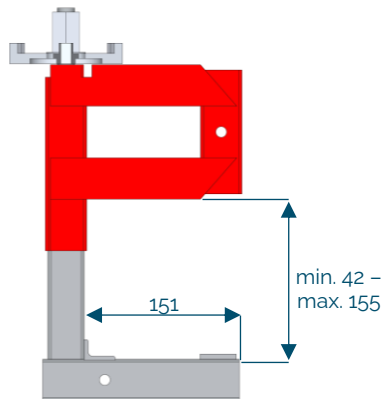
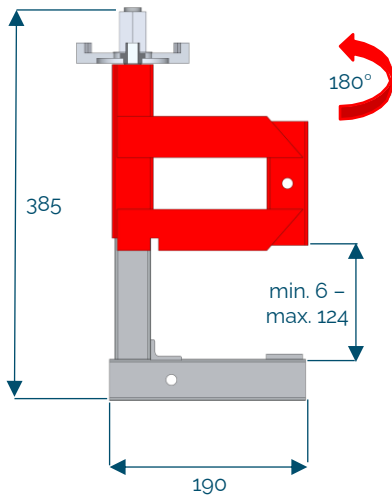


## Pince mini

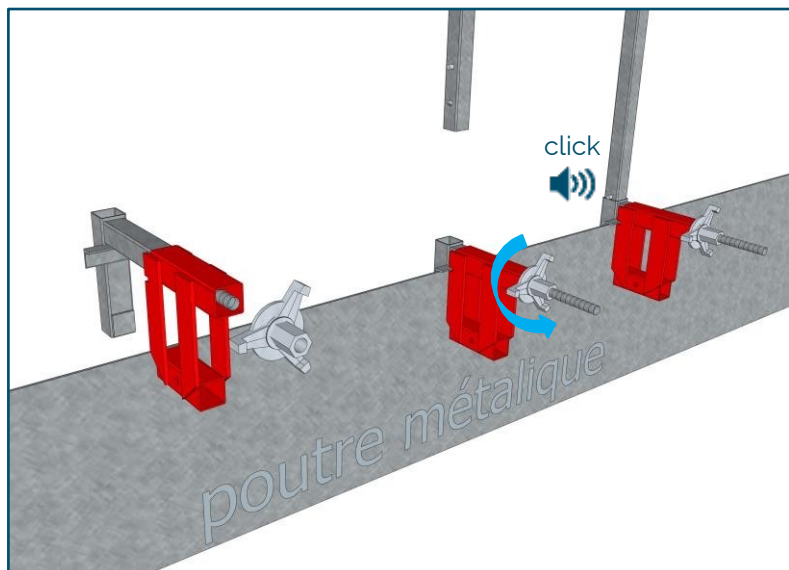
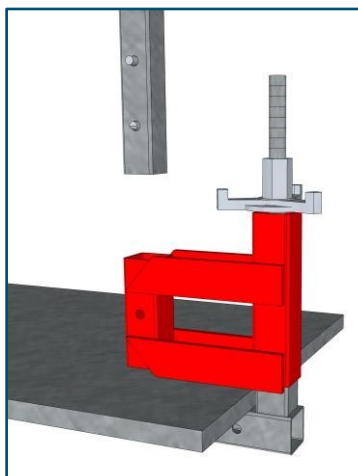
Code : N122-018

3,90 kg

EN 13374 A



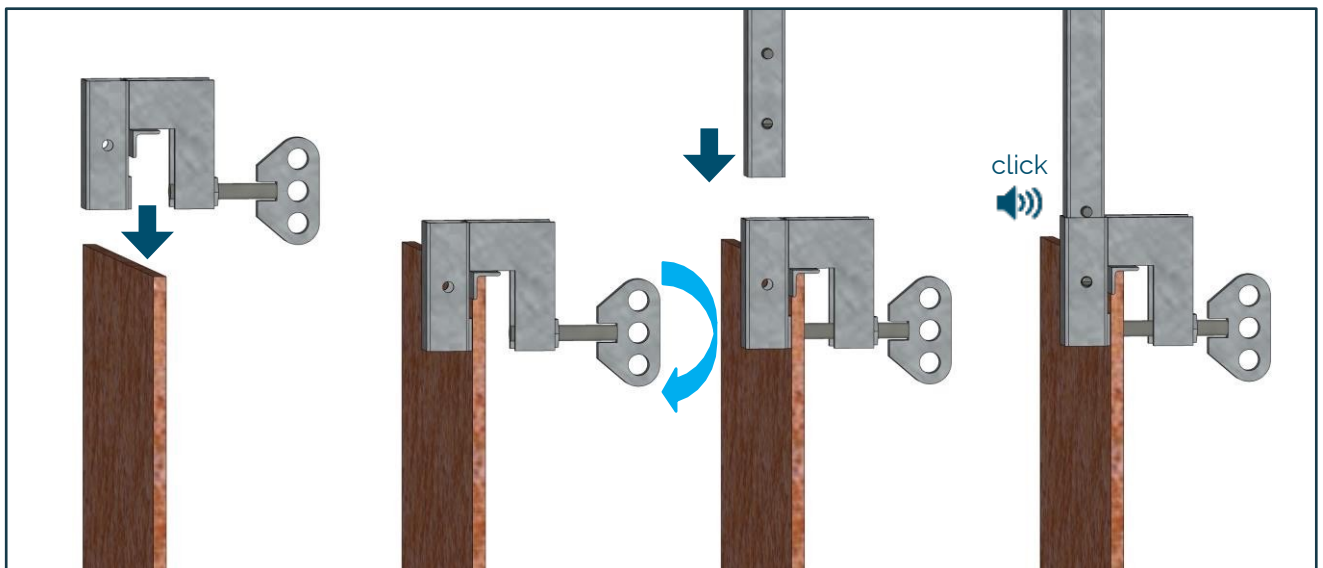
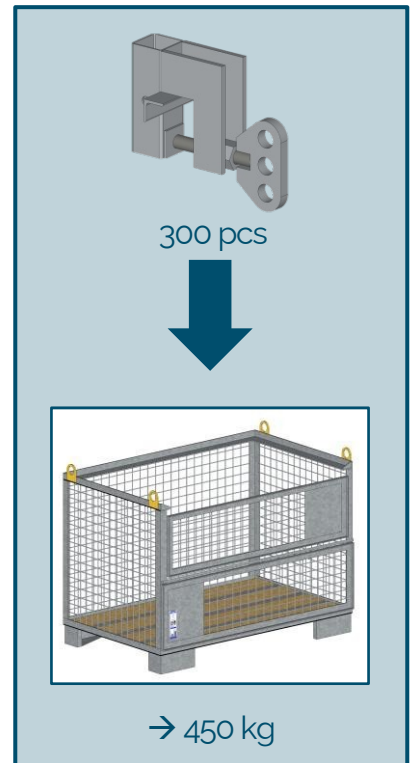
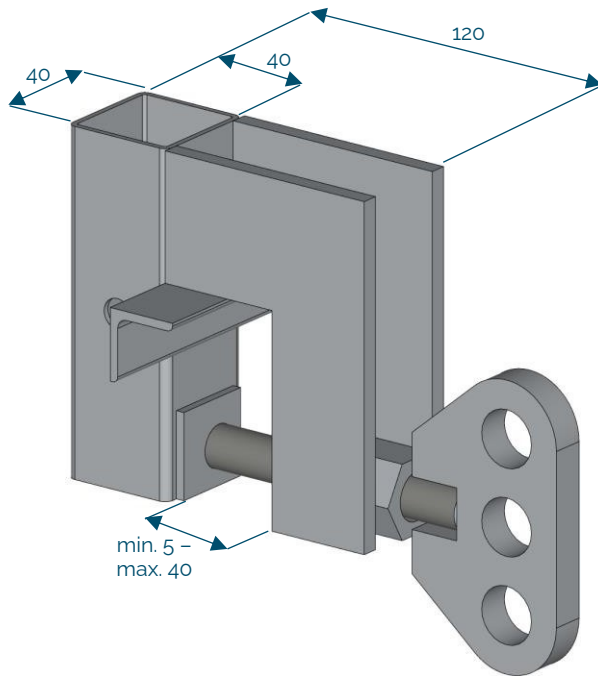
[mm]





## Fixation palplanche

Code : N122-023  
1,20 kg  
EN 13374 A



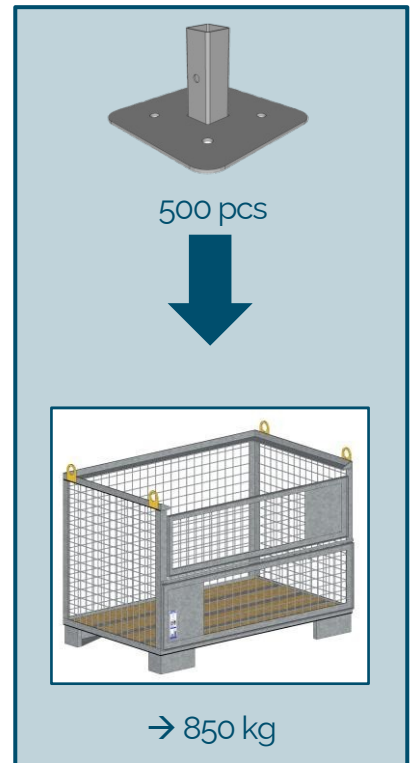
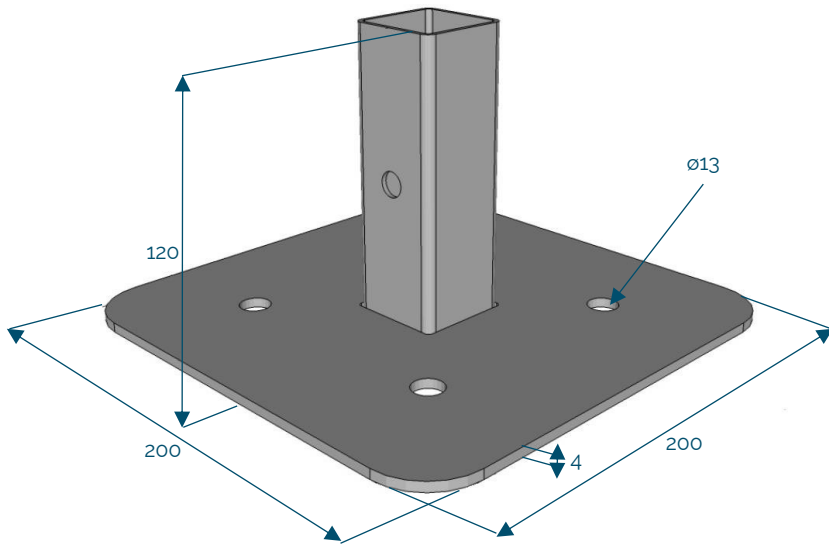


## Socle plat

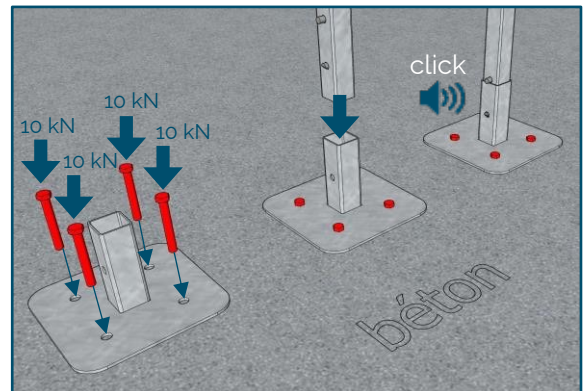
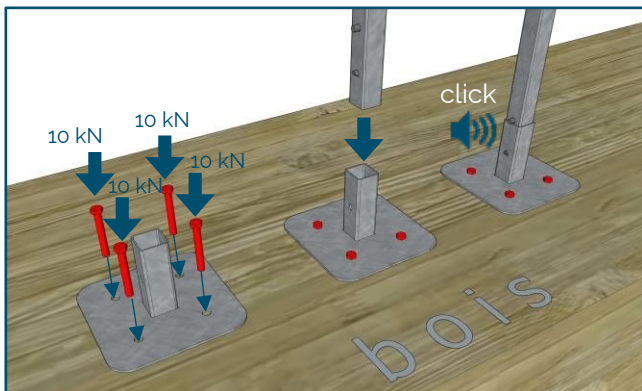
Code : N122-016

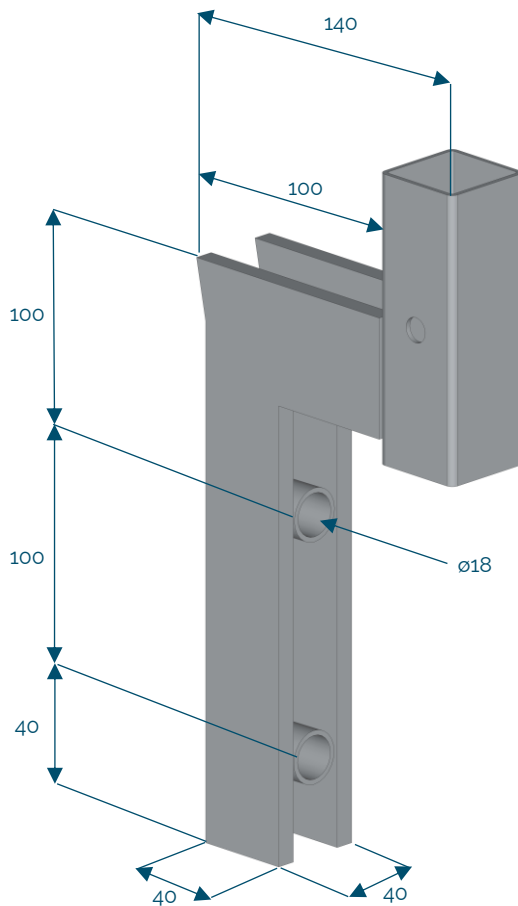
1,53 kg

EN 13374 A



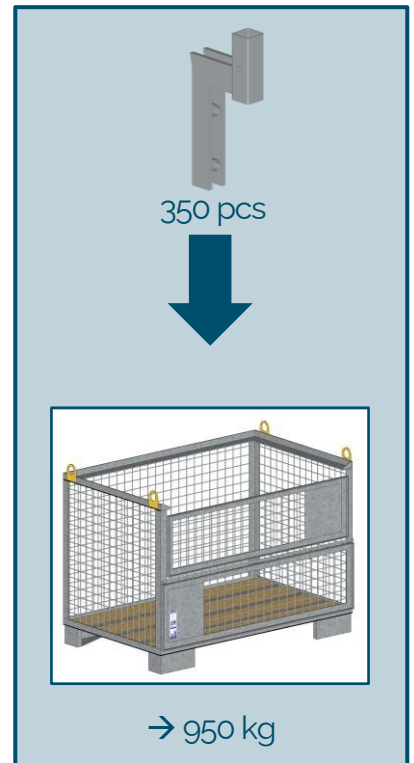
[mm]



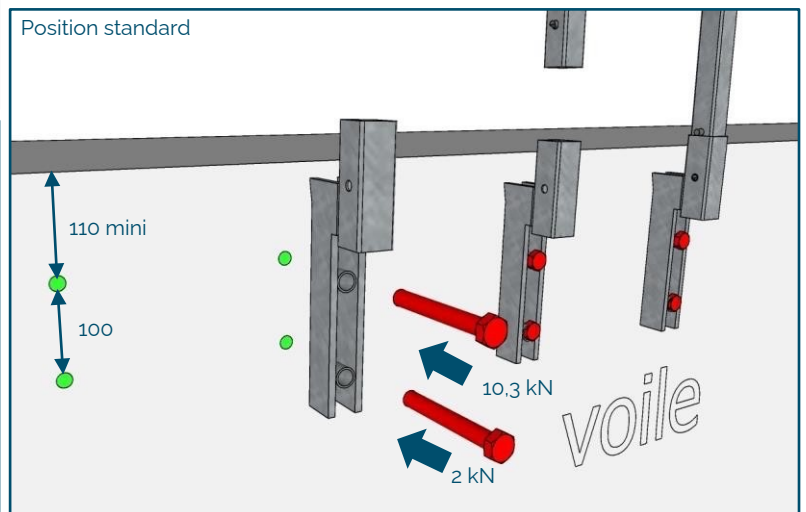
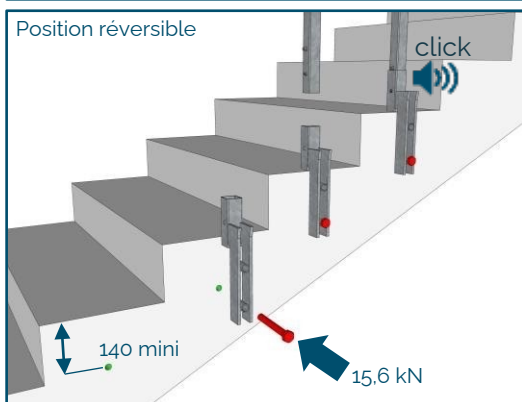
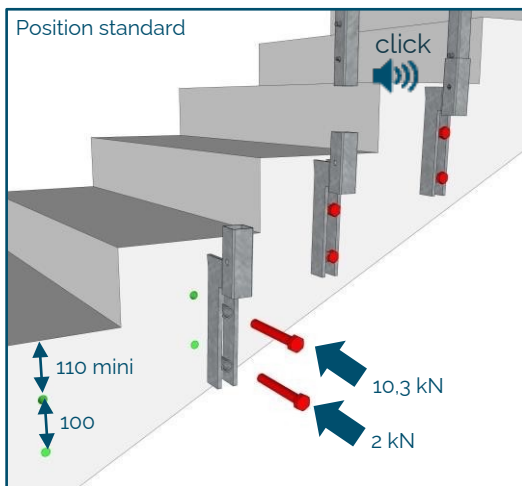


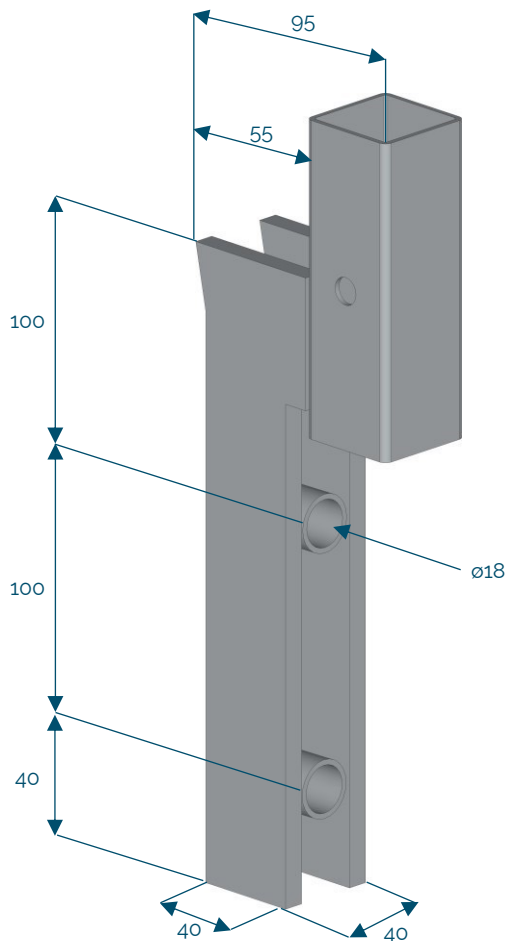
## Fixation sur voile V1

Code : N122-034  
2,50 kg  
EN 13374 A



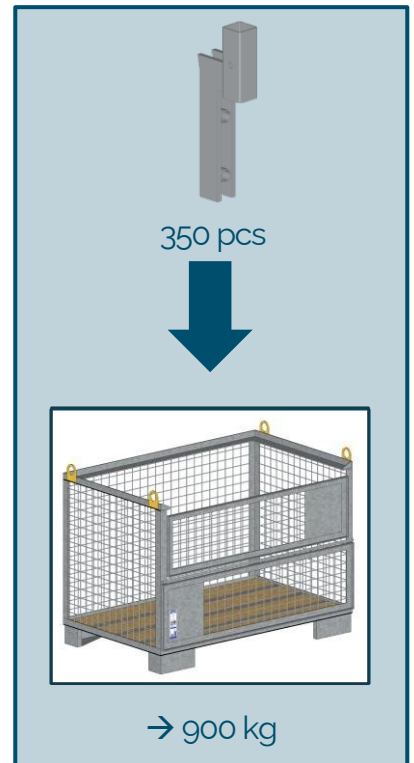
[mm]



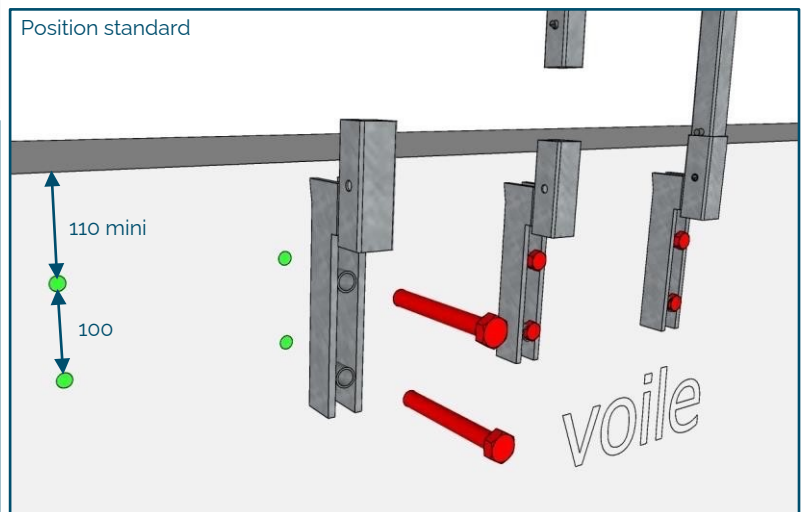
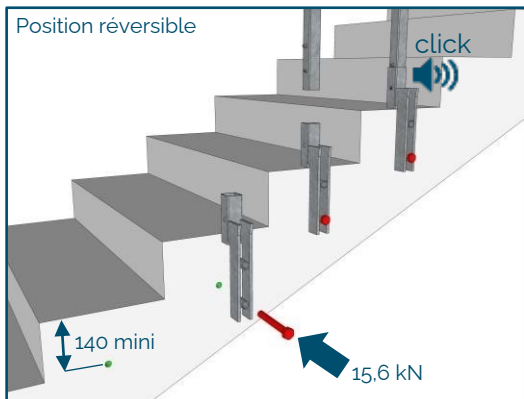
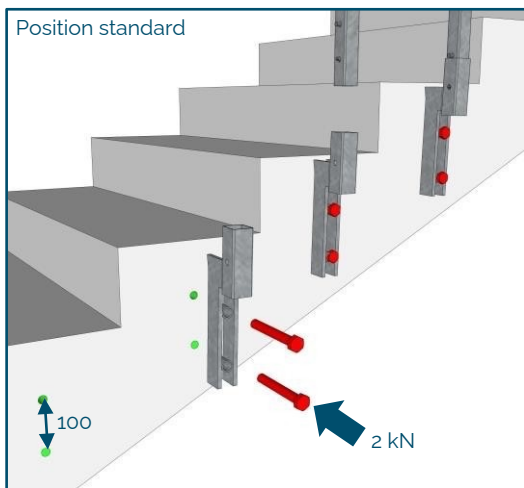


## Fixation sur voile V2

Code : N122-035  
1,83 kg  
EN 13374 A



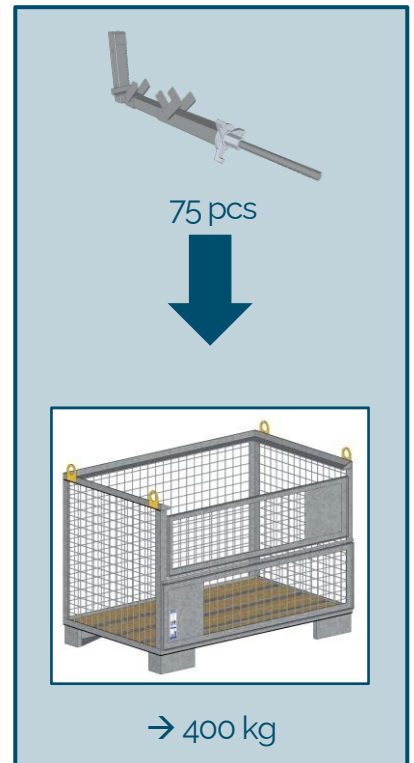
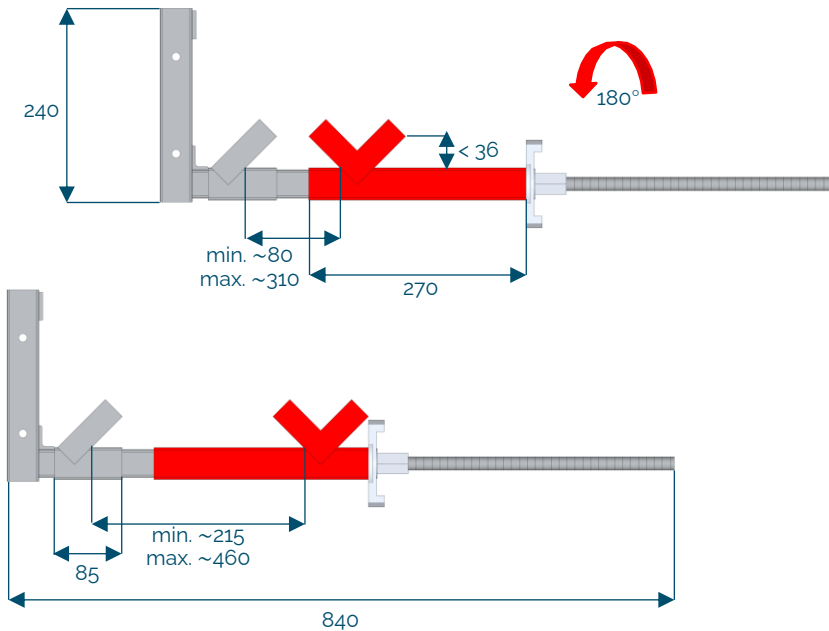
[mm]





## Pince mâchoire acier

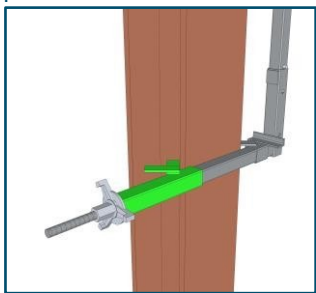
Code : N122-022  
4,13 kg  
EN 13374 A



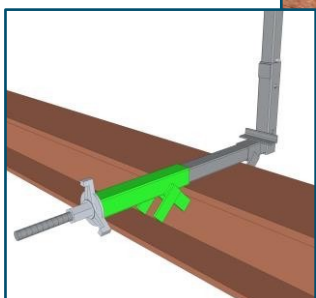
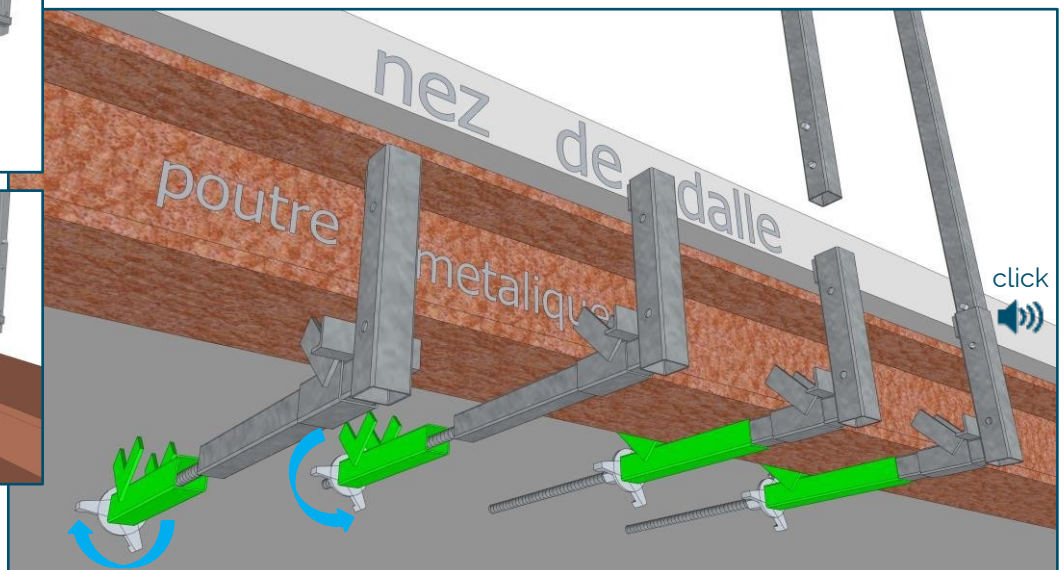
[mm]

→ 400 kg

Position verticale sur le plateau.



Position sous poutre.



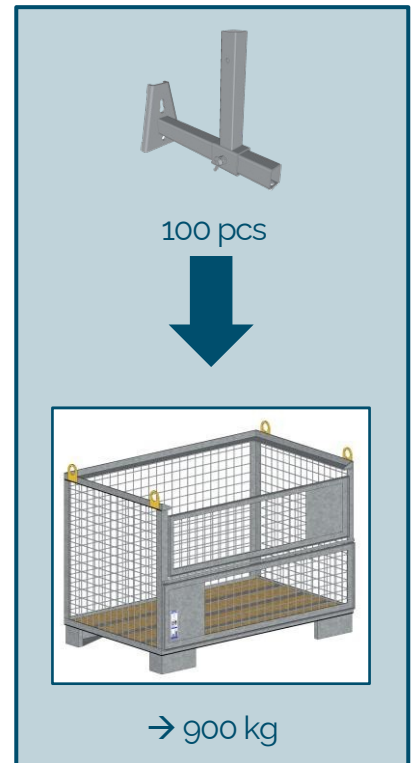
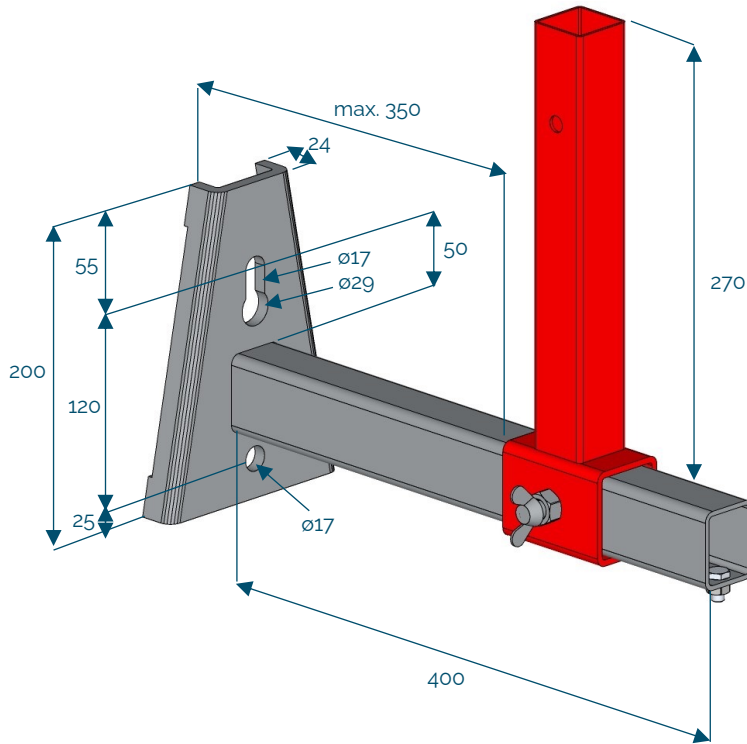
Position sur poutre.



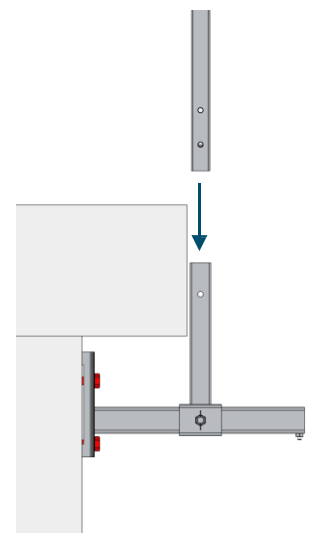
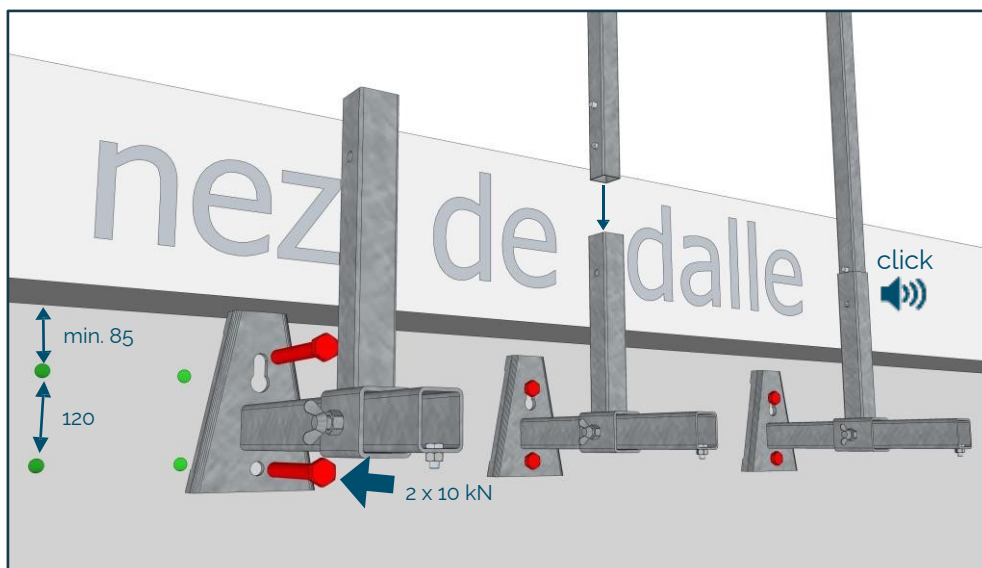


## Fixation mobile sur mur

Code : N122-026  
7,79 kg  
EN 13374 A



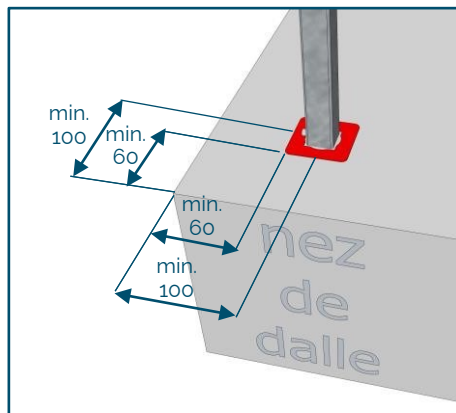
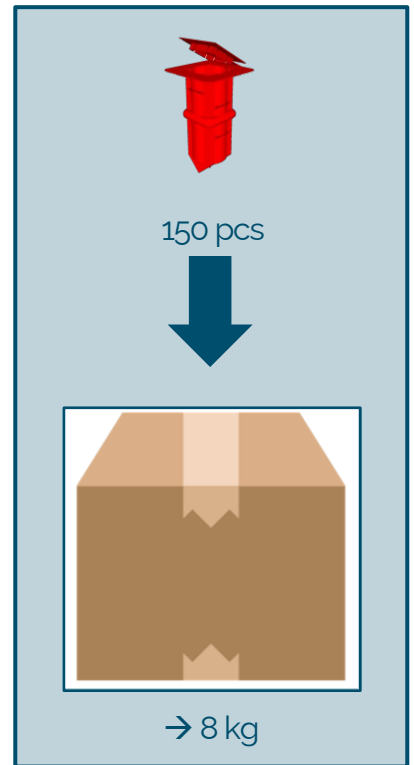
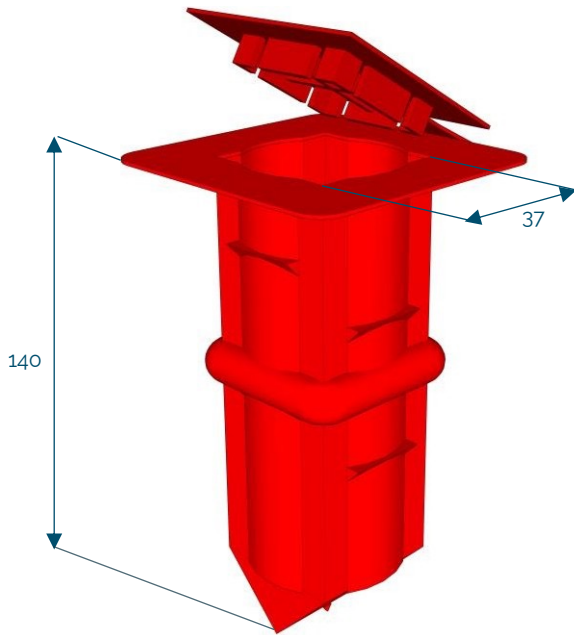
[mm]



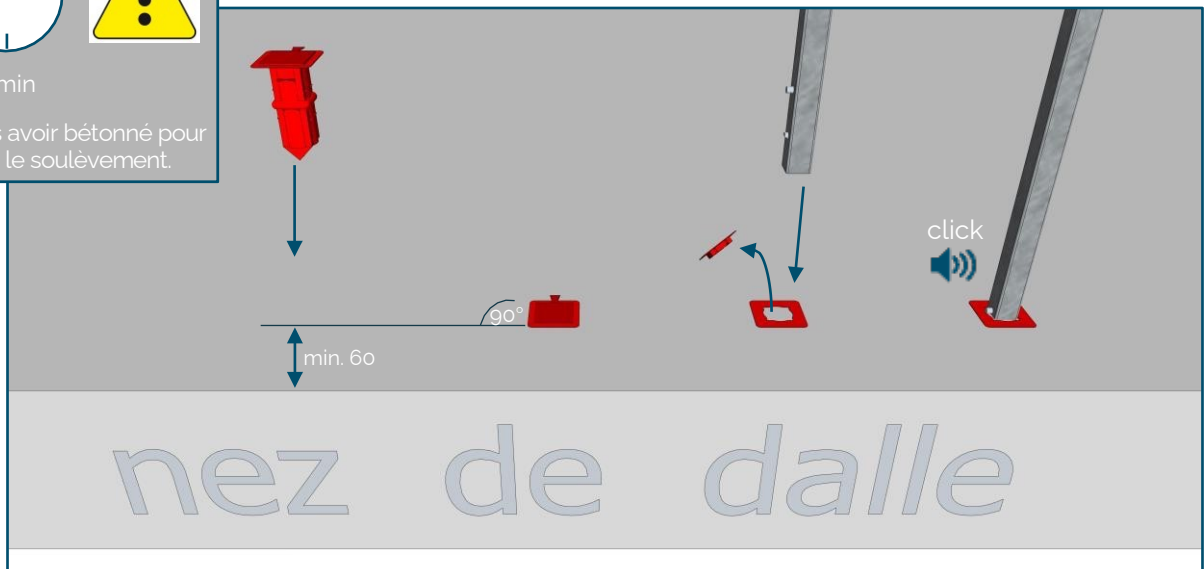
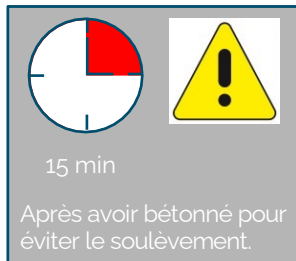


## Réservation plastique V2

Code : N122-041  
0,05 kg  
EN 13374 A



[mm]





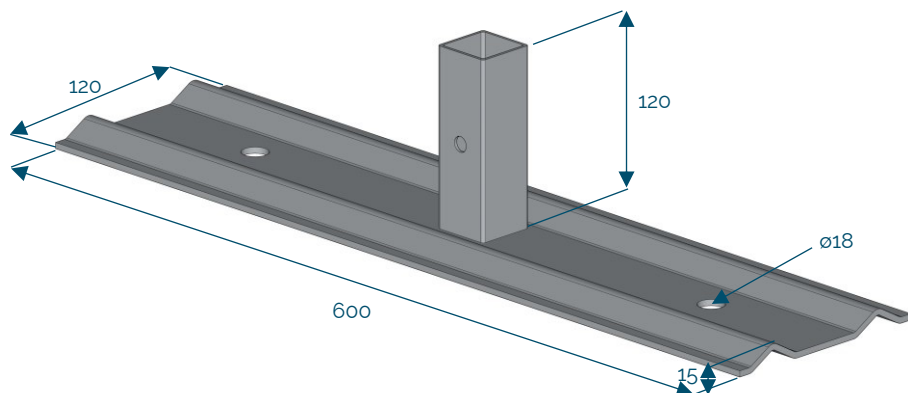
## Support au sol

Uniquement pour le balisage et la signalisation

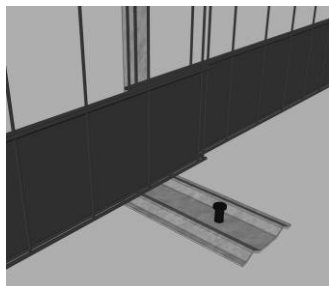
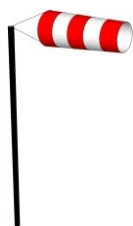
Code : N122-020

1,10 kg

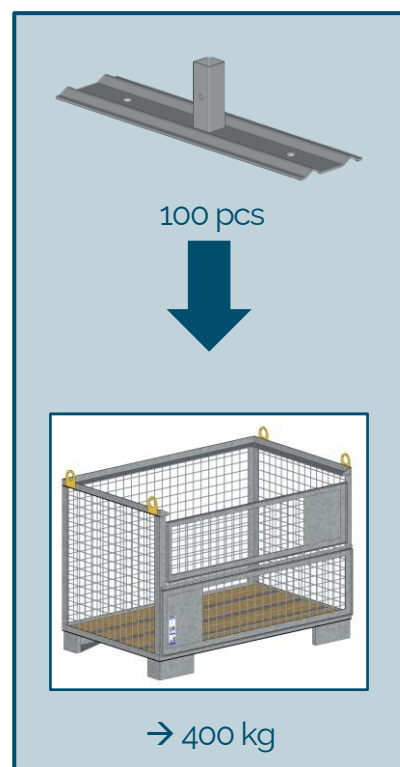
EN 13374 A



Ce produit n'est pas une protection périphérique contre les chutes mais une signalisation au sol de balisage ou cheminement.

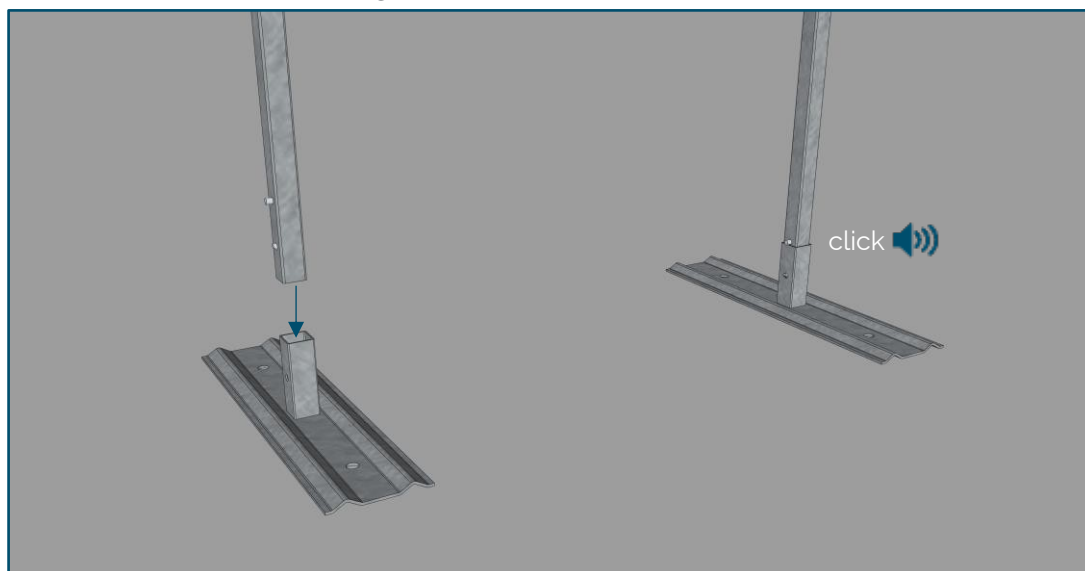


Il sert uniquement pour du balisage.



[mm]

La distance réglementaire du bord est à 3 m du bord.

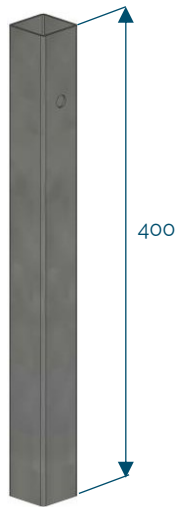




Fourreaux tube acier



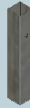




Code : N122-037  
0,56 kg  
EN 13374 A



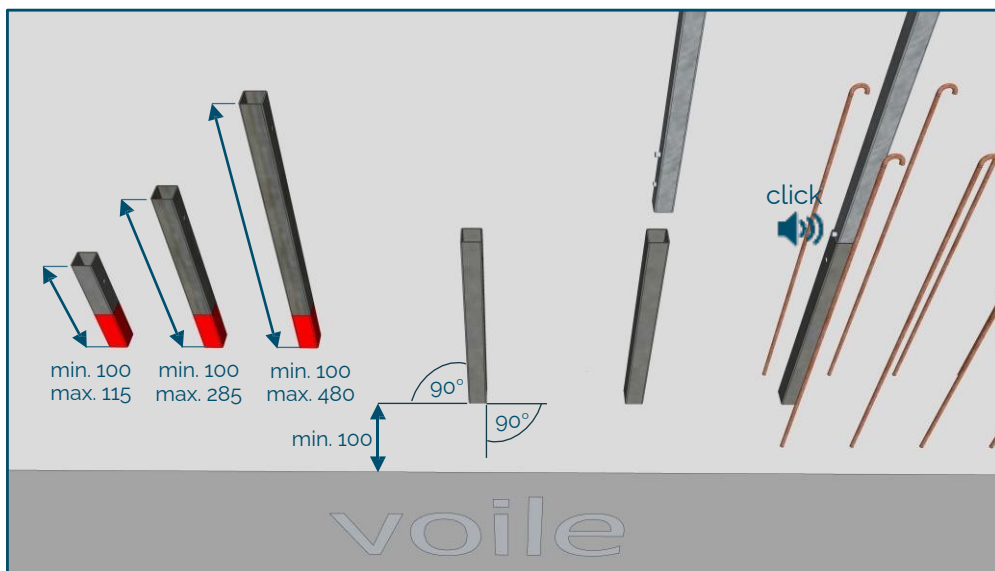
Code : N122-038  
0,83 kg  
EN 13374 A



Code : N122-039  
1,43 kg  
EN 13374 A

		
1000 pcs	750 pcs	500 pcs
		
		
650 kg	800 kg	800 kg

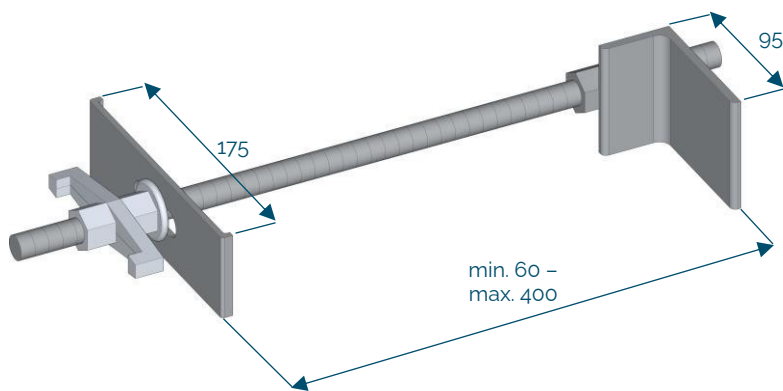
[mm]



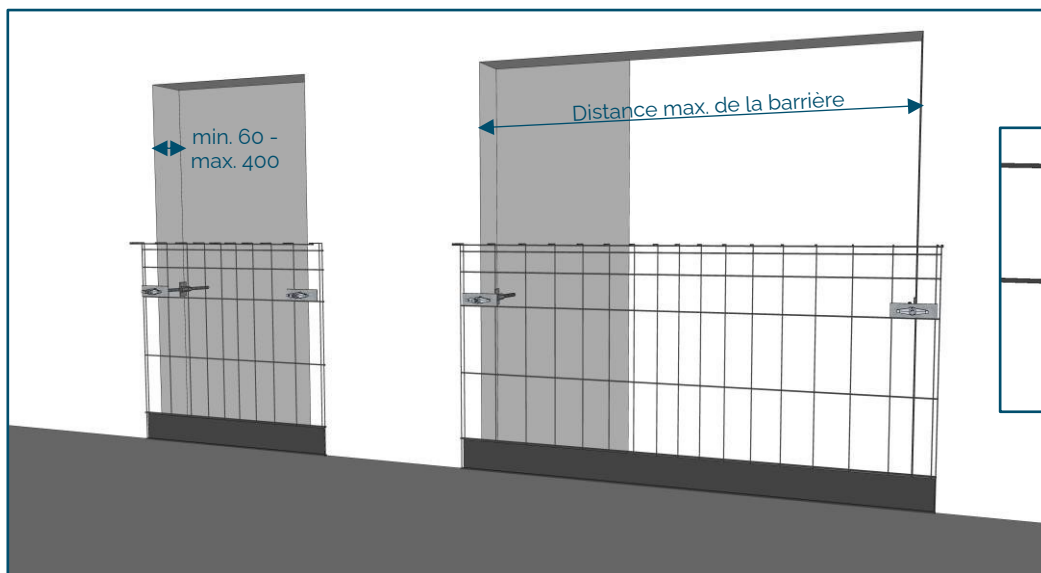
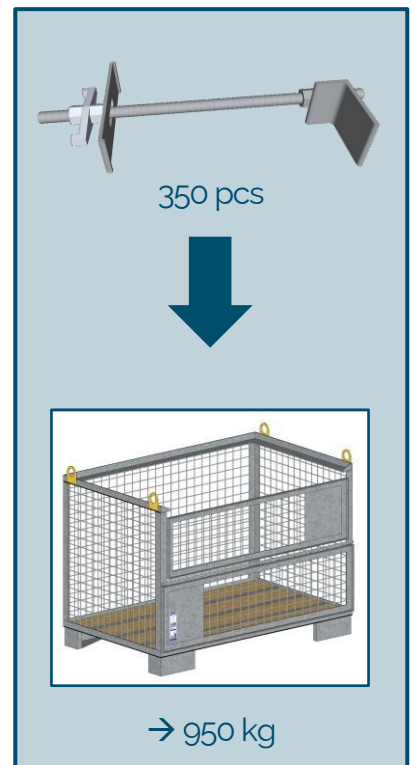


## Fixation ascenseur

Code : N122-033  
2,00 kg  
EN 13374 A



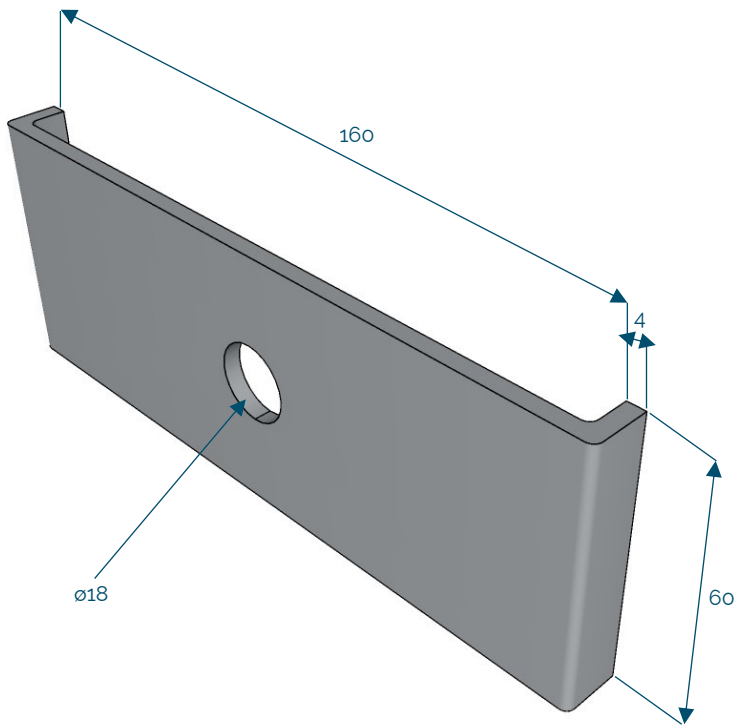
[mm]



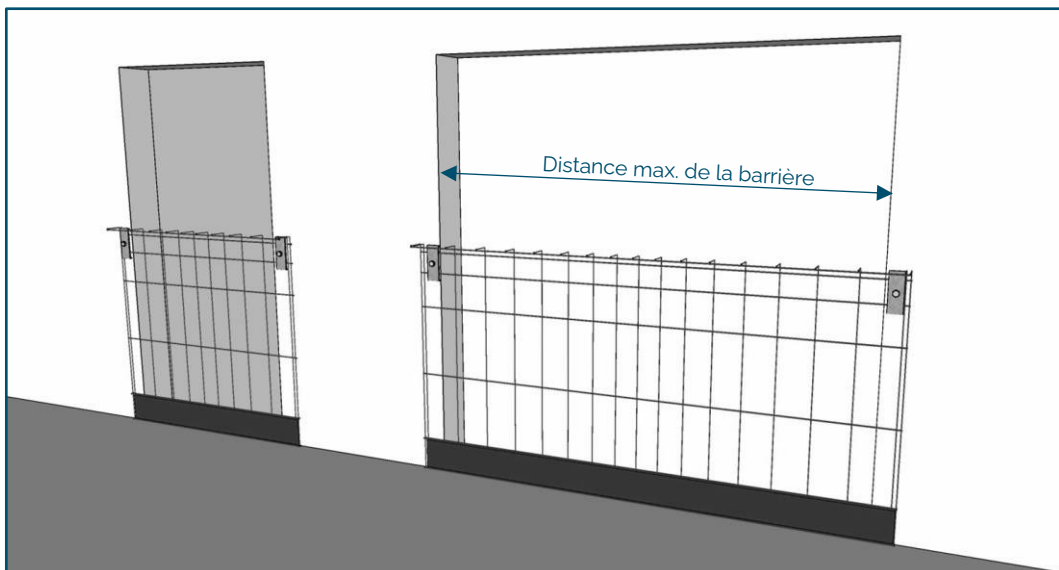
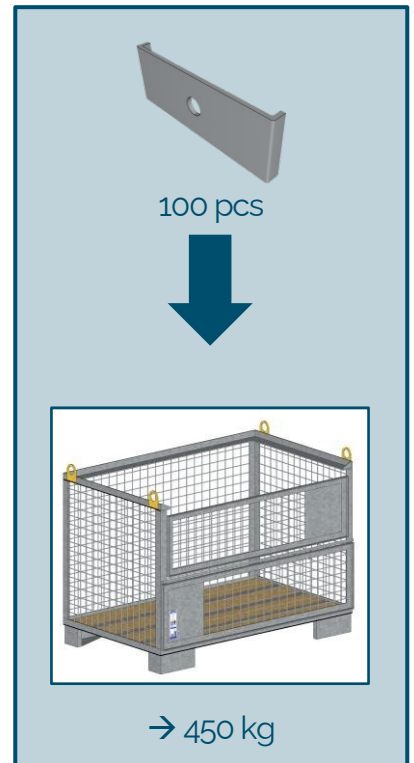


## Fixation ouverture

Code : N122-030  
0,35 kg  
EN 13374 A



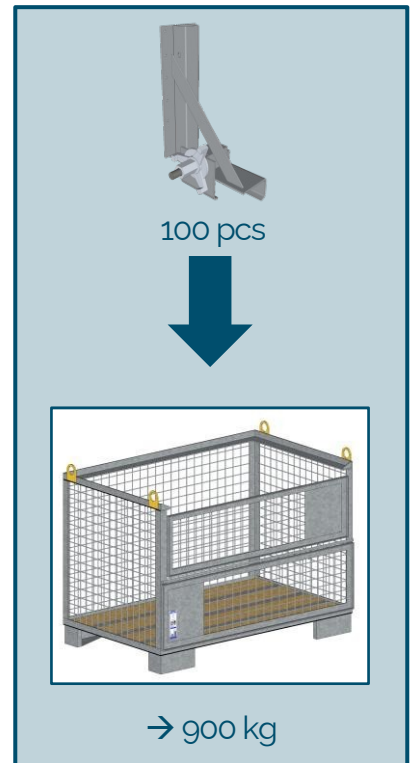
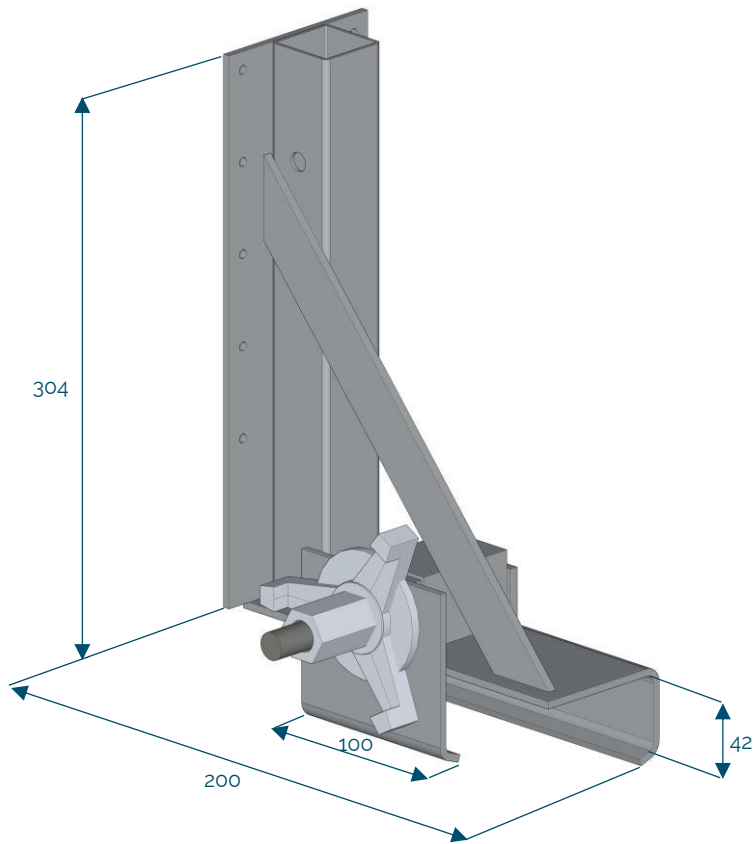
[mm]





## Fixation poutrelle sur bois

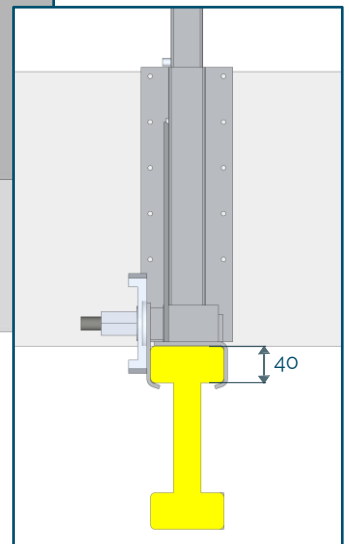
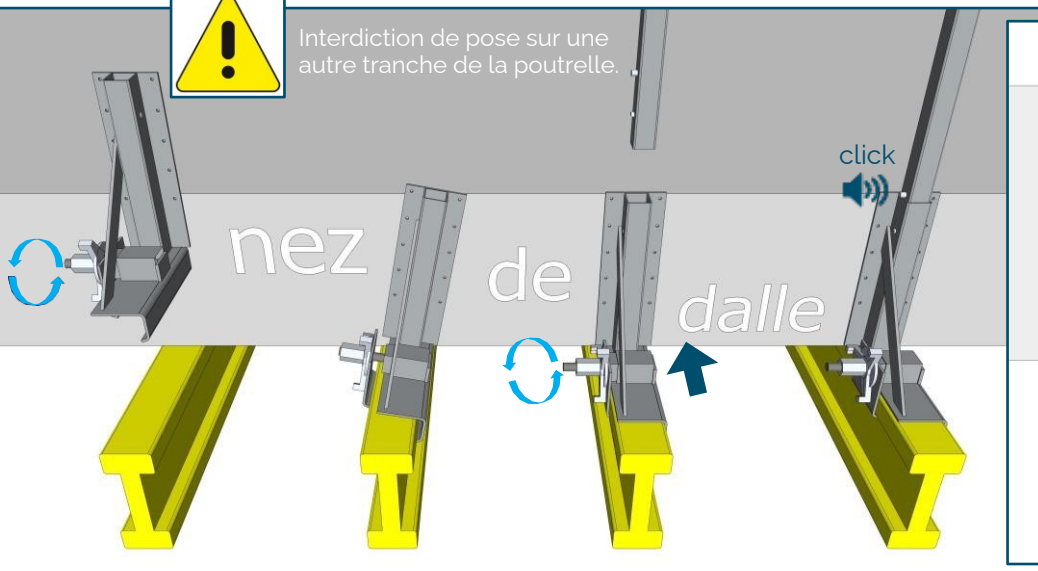
Code : N122-025  
4,15 kg  
EN 13374 A



[mm]



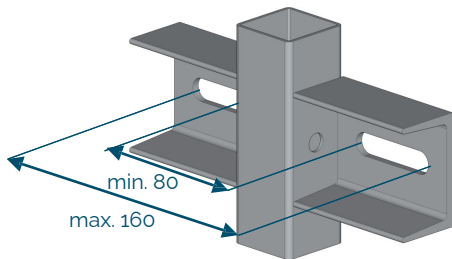
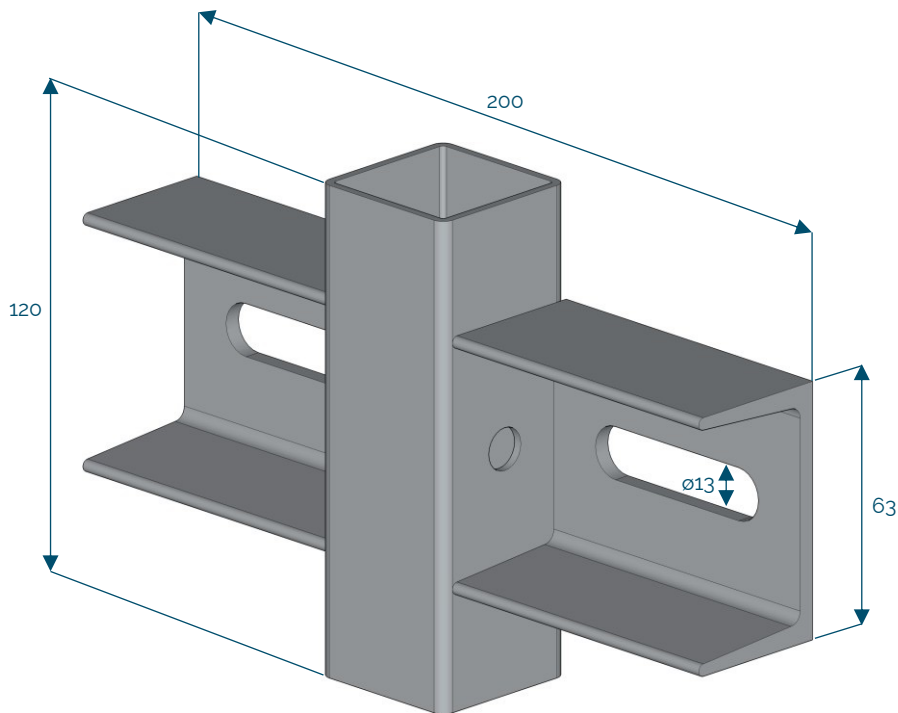
Interdiction de pose sur une autre tranche de la poutrelle.



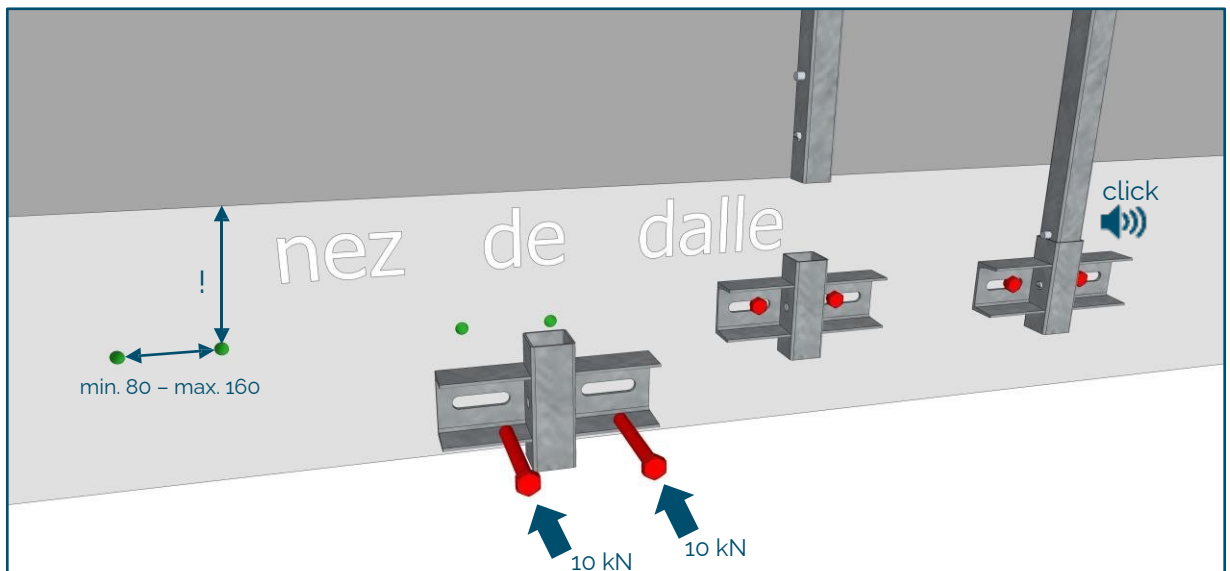
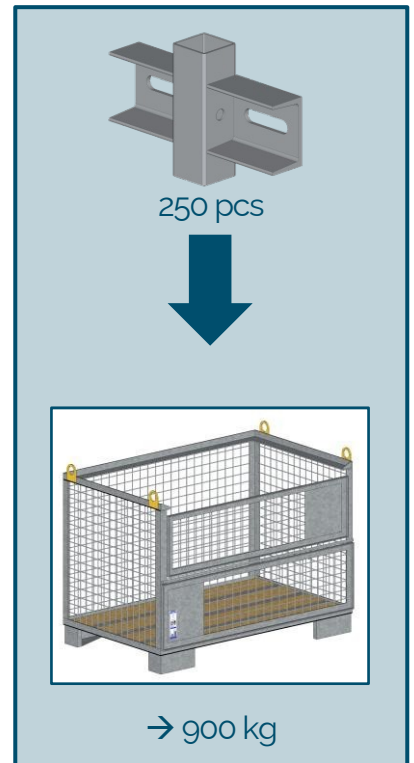


## Fixation balcon

Code : N122-070  
3,24 kg  
EN 13374 A



[mm]

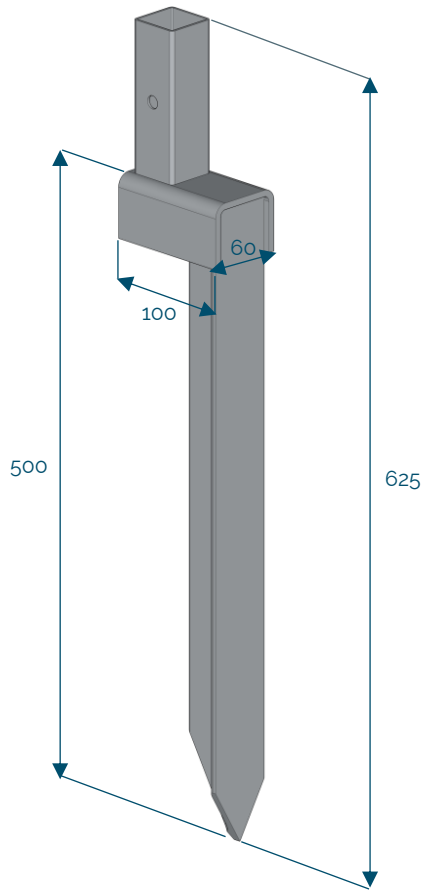
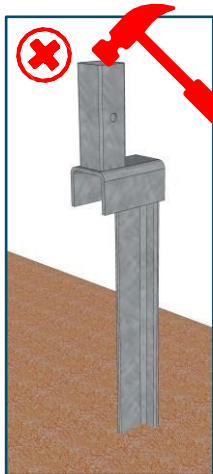
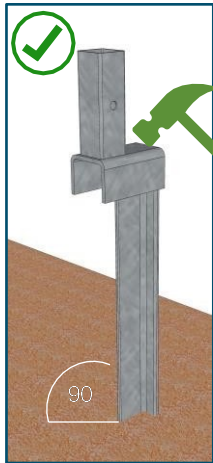




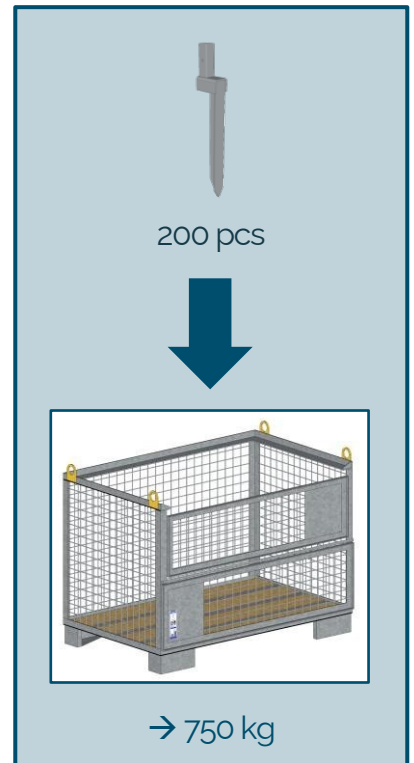


## Fixation sur terre

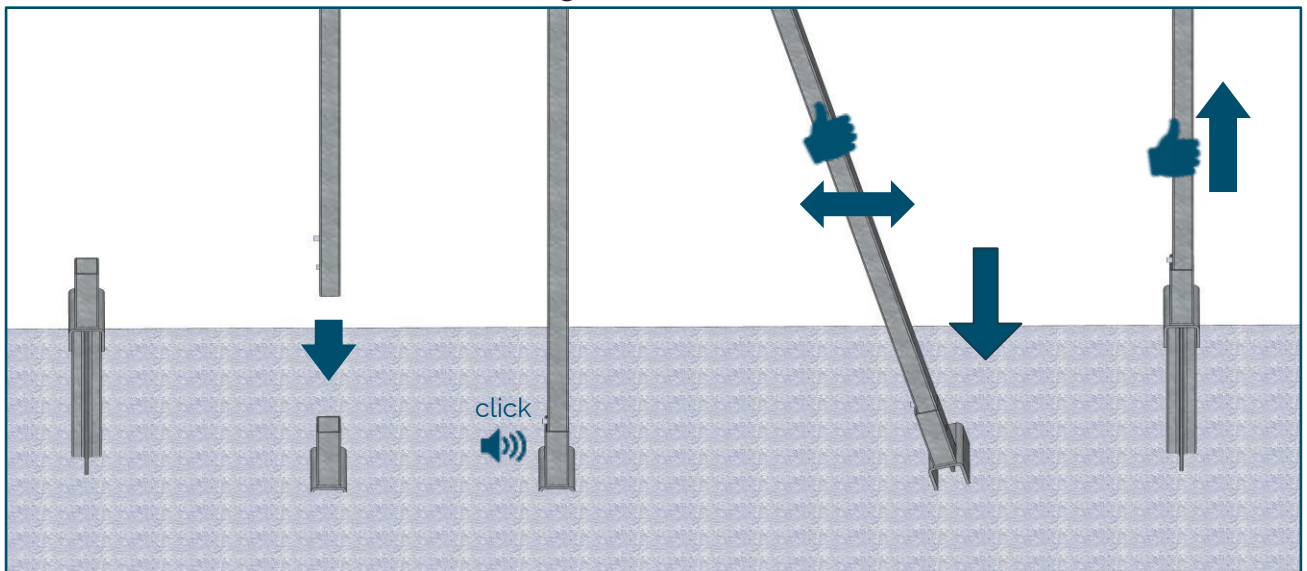
Code : N122-024  
3,20 kg  
EN 13374 A



[mm]



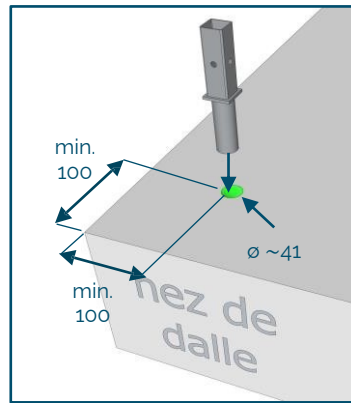
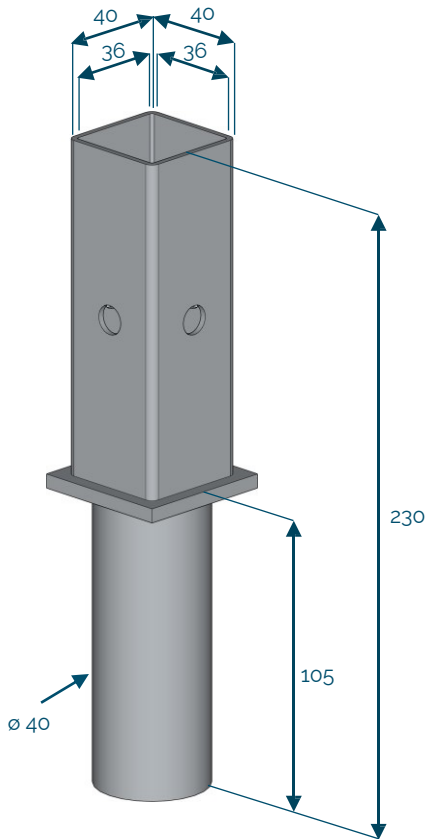
La distance réglementaire est 3 m du bord.



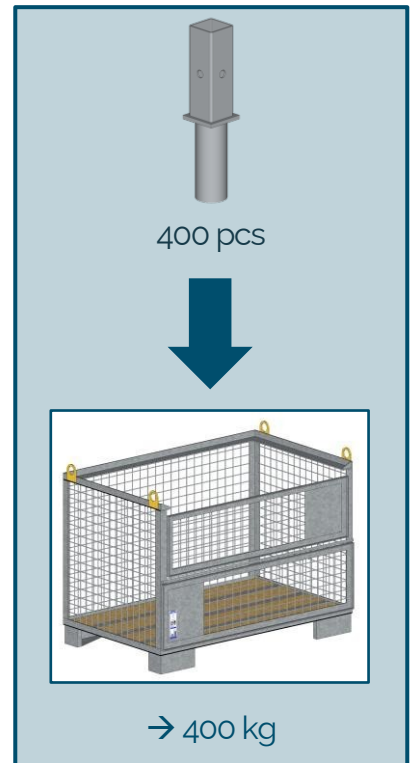


## Adaptateur de 40

Code : N122-014  
0,70 kg  
EN 13374 A



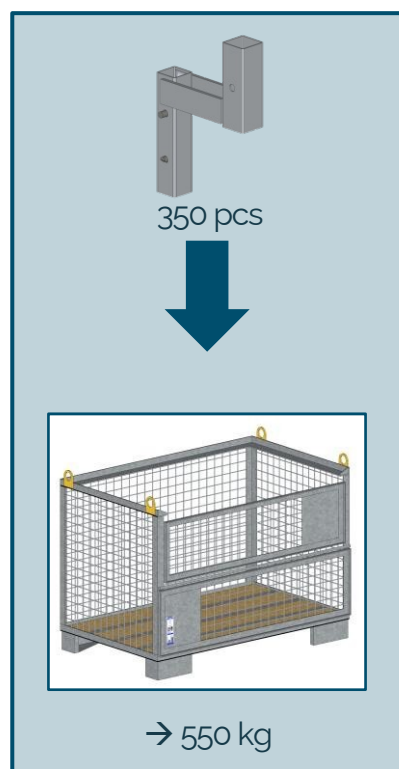
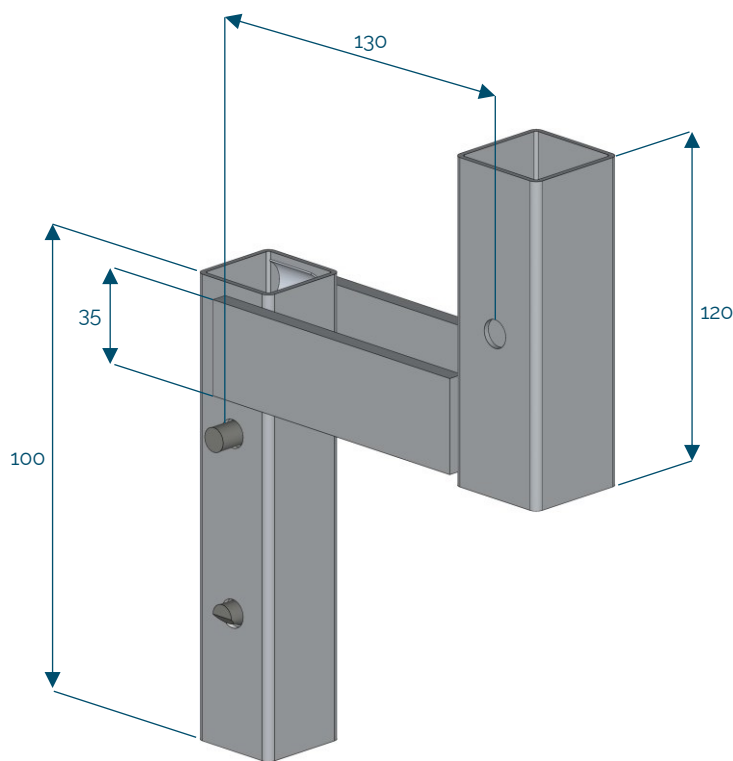
[mm]



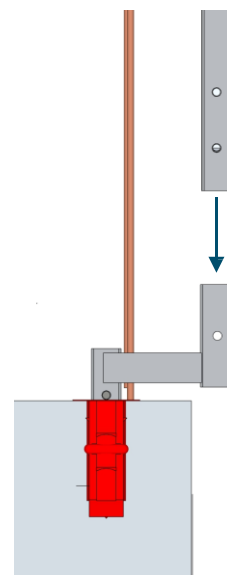
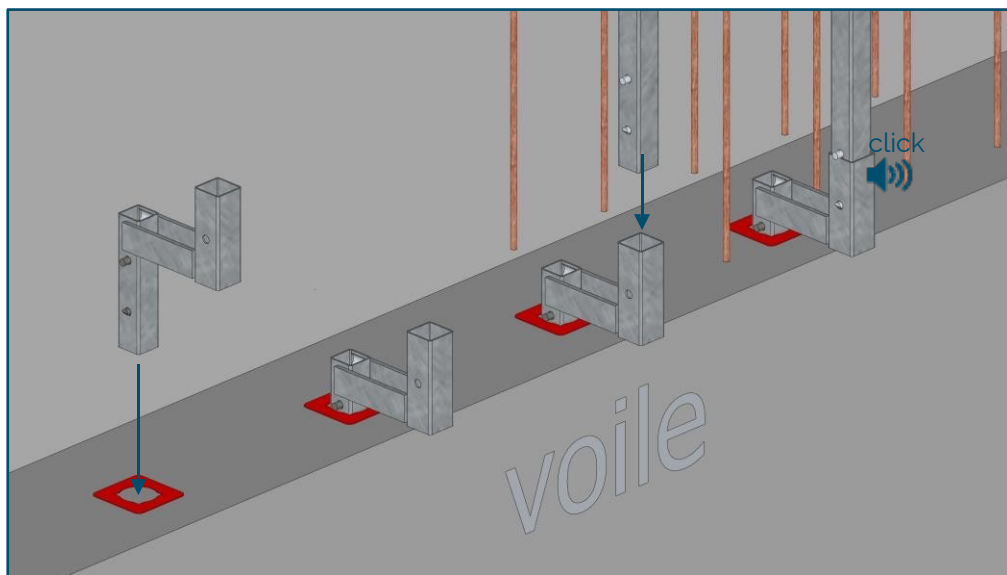


## Fixation déportée

Code : N122-027  
1,30 kg  
EN 13374 A



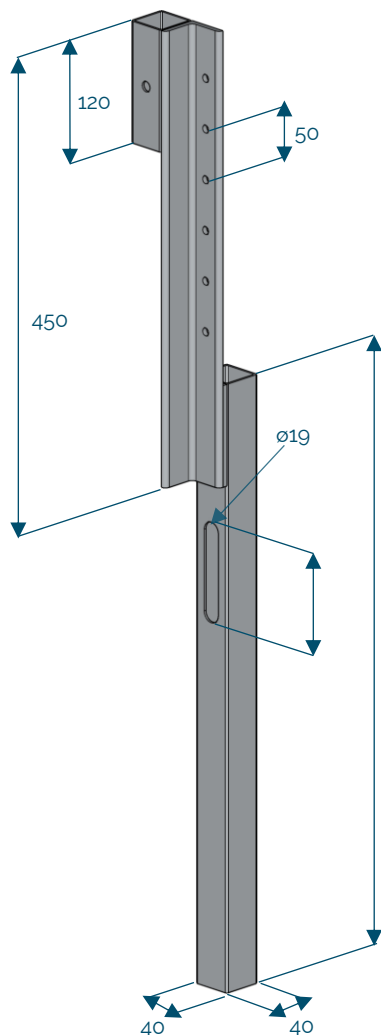
[mm]



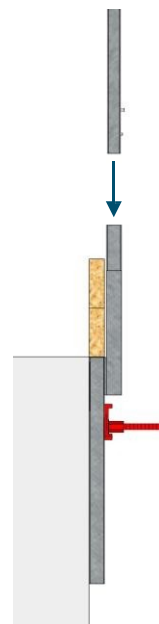
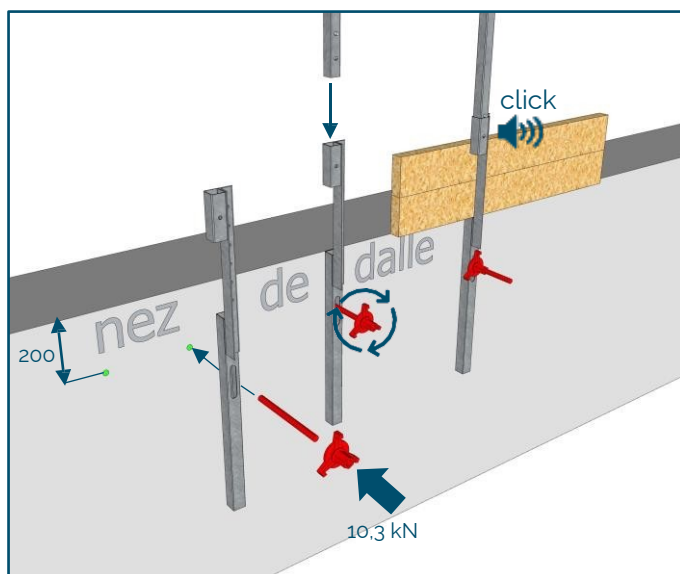
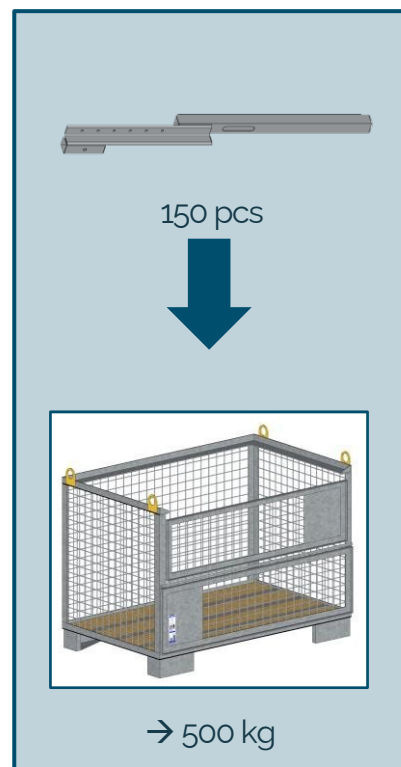


## Fixation coffrage de rive V1

Code : N122-046  
2,80 kg  
EN 13374 A



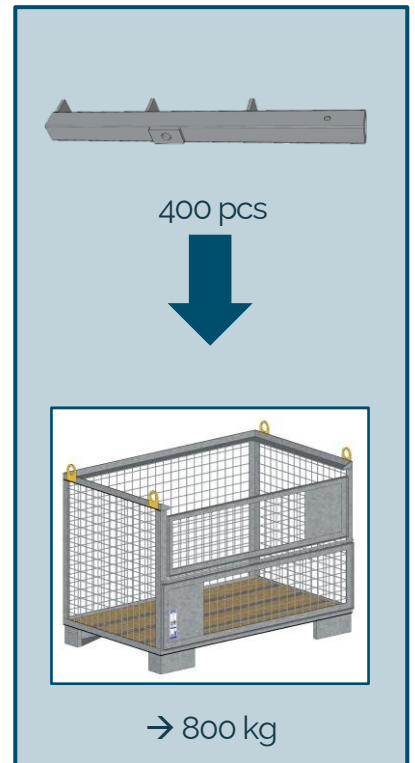
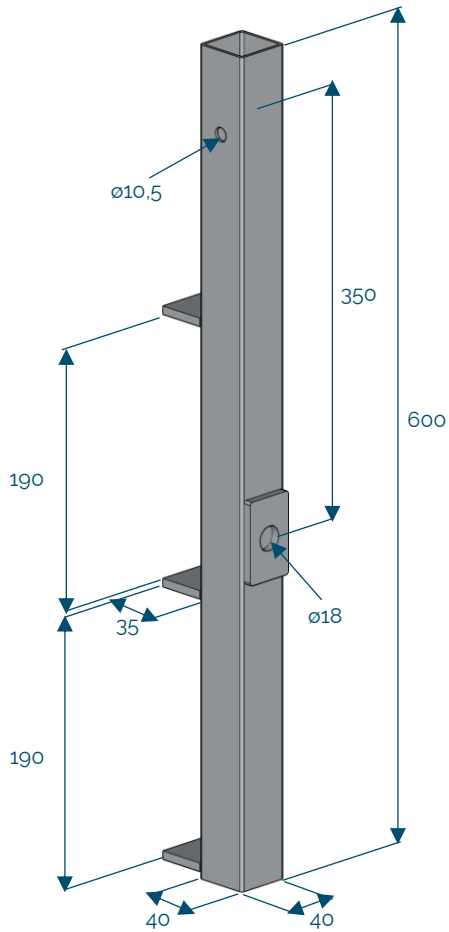
[mm]



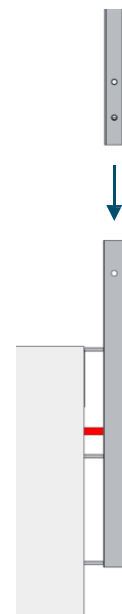
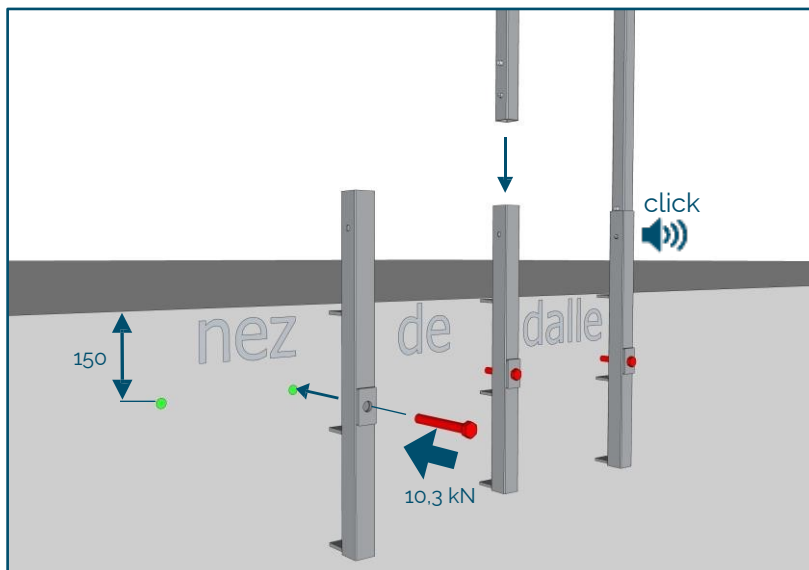


## Fixation coffrage de rive V2

Code : N122-047  
1,80 kg  
EN 13374 A



[mm]





Box 1300

Code : N341-006  
80 kg

**HAKI**

60°  
4 Élingues

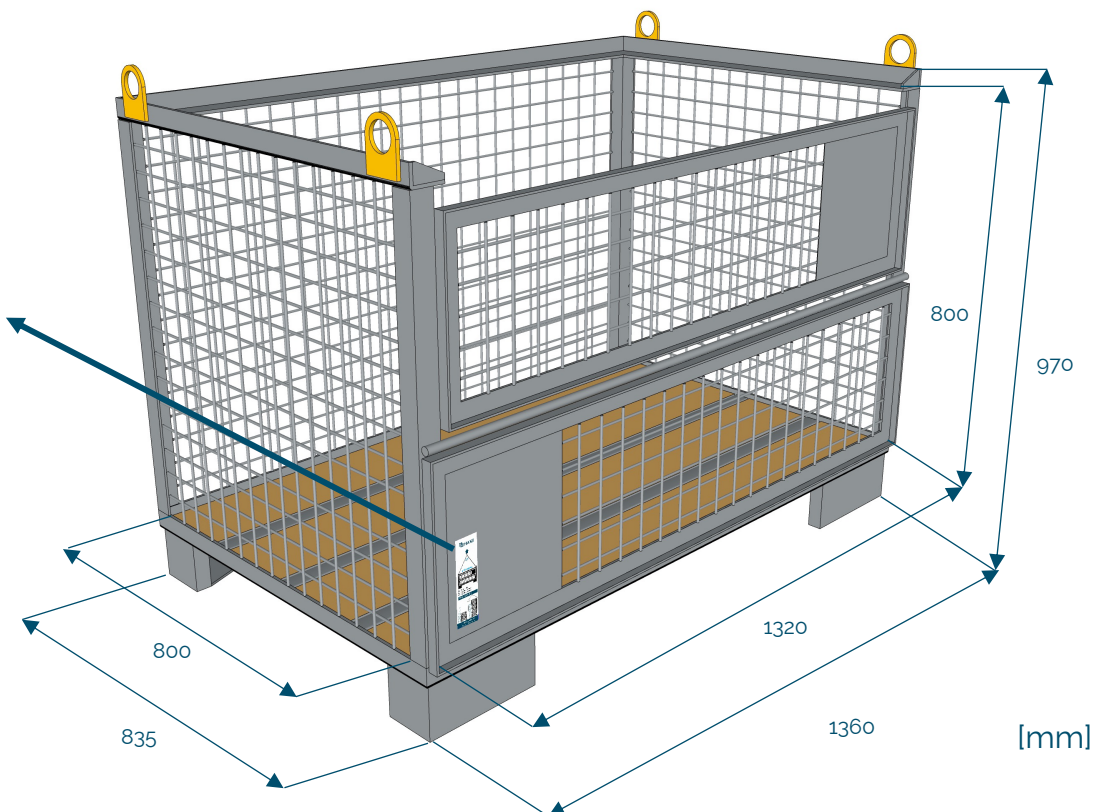
Poids à vide :  
64 kg (Box 1300)  
85 kg (Box 1500)

**CMU 1000 kg**

stockage sur chantier max. 2 pcs  
stockage sur parc matériel max. 4 pcs

Code: N341-006 / 2550

www.fr.haki.com

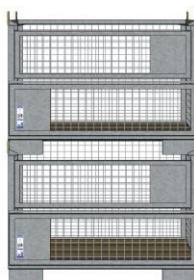


max. 4 pcs  
→ Stockage sur dalle béton  
sur centrale technique matériel



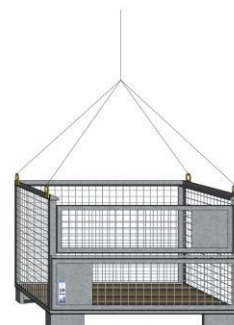
Accrochage avec l'utilisation d'un  
équipement adapté (échafaudage, PIR,...)  
au-delà de 2 paniers de hauteur.

max. 2 pcs  
→ Stockage sur chantier



max. 1000 kg

Le levage doit se faire  
panier par panier.





Box 1500

Code : N341-007  
85 kg

**HAKI**

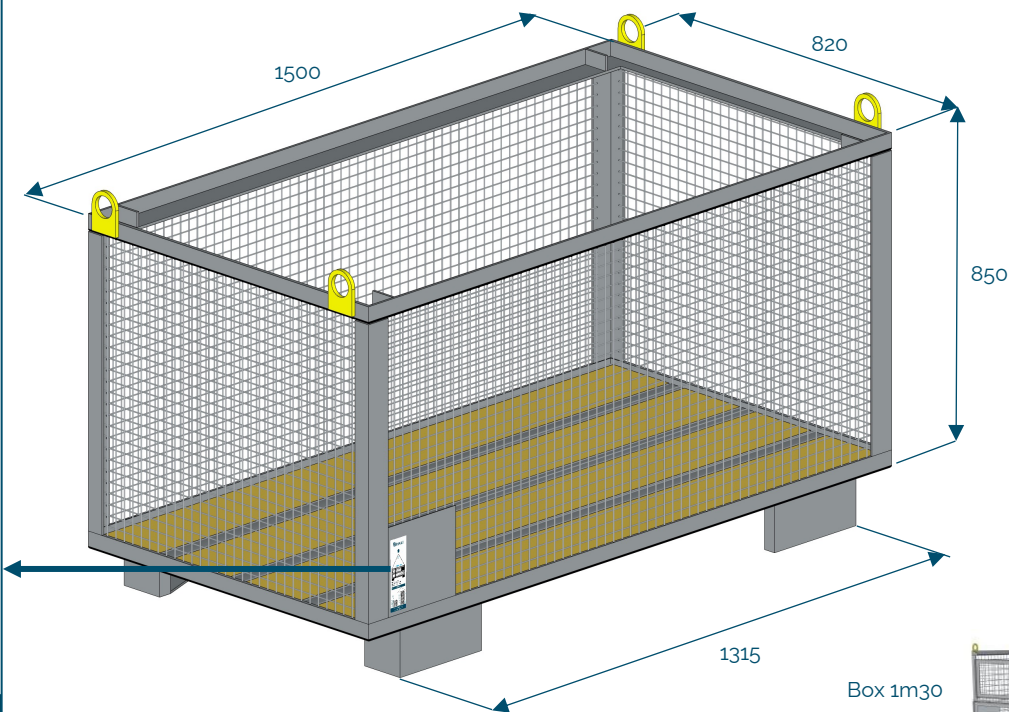
60°  
4 Élingues

Poids à vide :  
64 kg (Box 1300)  
85 kg (Box 1500)

**CMU 1000 kg**

stockage sur chantier max. 2 pcs  
stockage sur parc matériel max. 4 pcs  
Code: N341-00x / 2250

www.fr.haki.com



Box 1m30

Box 1m50

Box 1m30

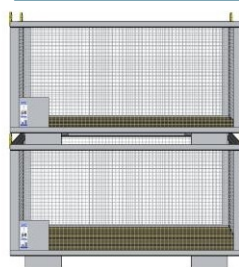


max. 4 pcs  
→ Stockage sur dalle béton  
sur centrale technique matériel



Accrochage avec l'utilisation d'un  
équipement adapté (échafaudage, PIR,...)  
au-delà de 2 paniers de hauteur.

max. 2 pcs  
→ Stockage sur chantier



max. 1000 kg

Le levage doit se faire  
panier par panier.





## Palette acier rangement alterné pour Bauma

Code : N341-012  
90 kg

**HAKI**

60°  
4 Élingues

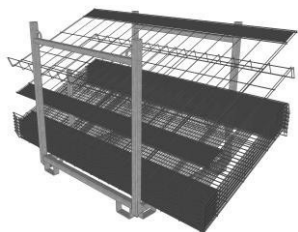
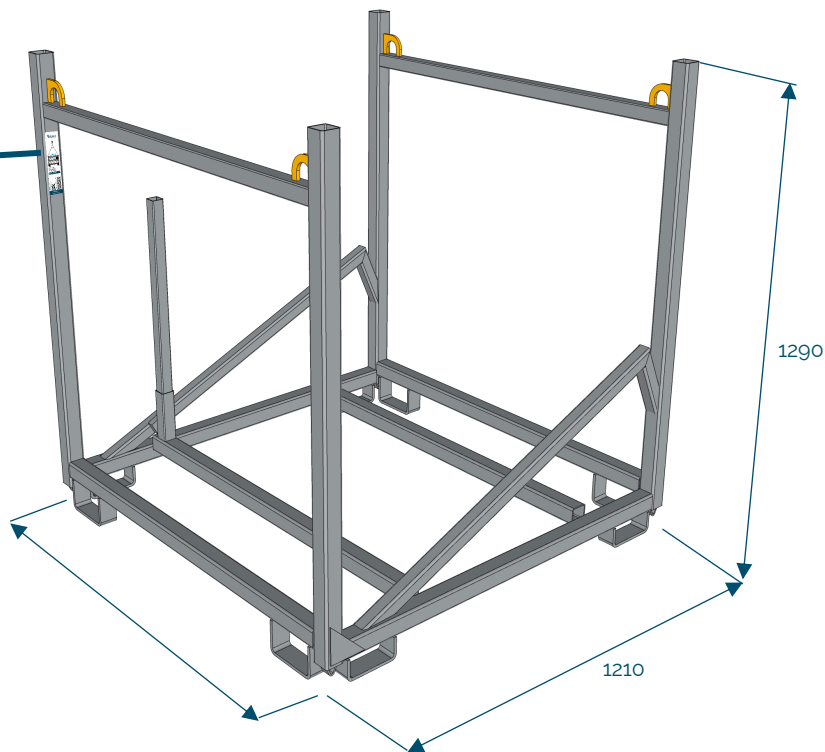
Poids à vide : 90 kg

**CMU 1000 kg**

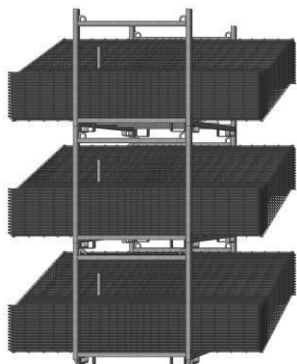
stockage sur chantier max. 2 pcs  
stockage sur parc matériel max. 3 pcs

Code : N341-012 / 2350

www.fr.haki.com

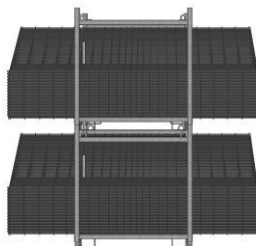


max. 3 pcs  
→ Stockage sur dalle béton sur centrale technique matériel



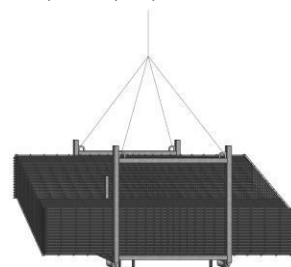
Accrochage avec l'utilisation d'un équipement adapté (échafaudage, PIR,...) au-delà de 2 paniers de hauteur.

max. 2 pcs  
→ Stockage sur chantier



max. 800 kg

Le levage doit se faire panier par panier.

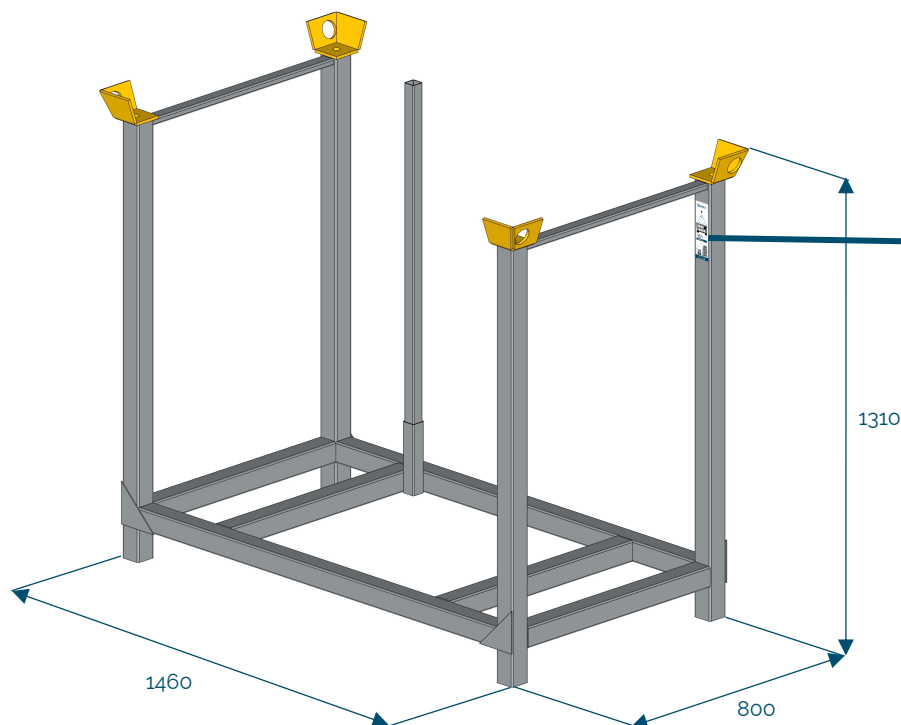




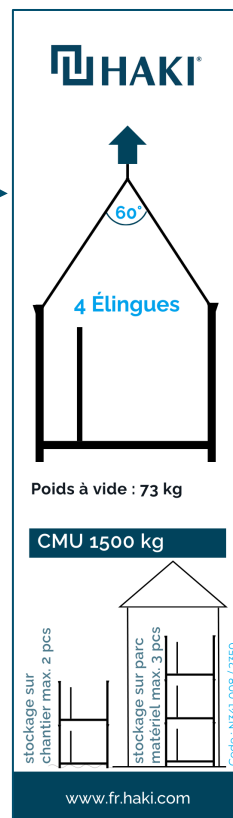


## Palette acier rangement à plat pour réversibles et escalier

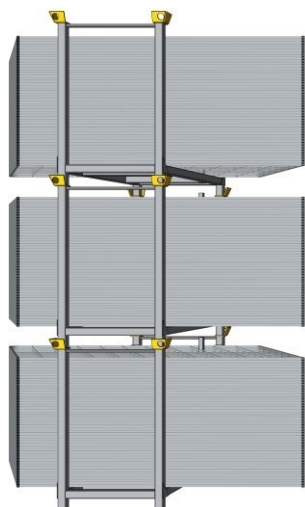
Code : N341-008  
73 kg



[mm]

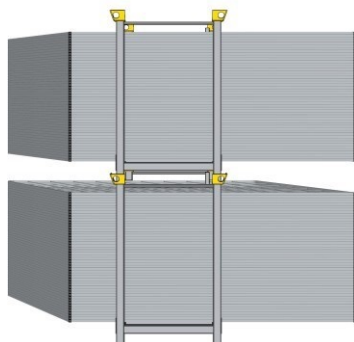


max. 3 pcs  
→ Stockage sur dalle béton  
sur centrale technique matériel



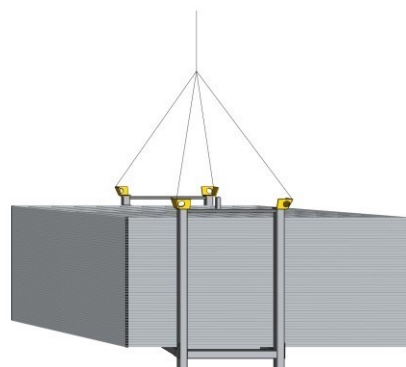
Accrochage avec l'utilisation d'un  
équipement adapté (échafaudage, PIR,...)  
au-delà de 2 paniers de hauteur.

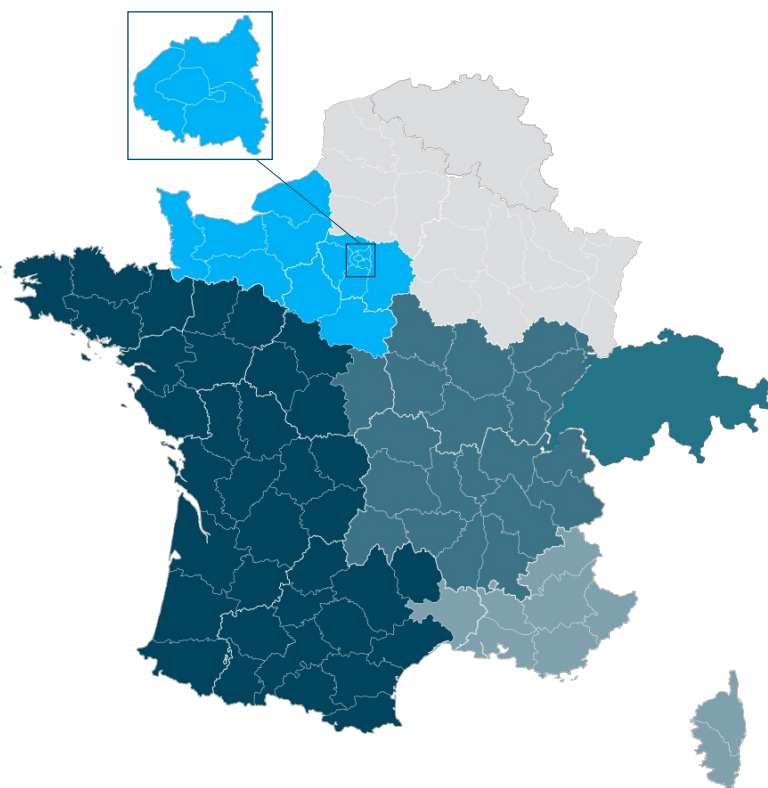
max. 2 pcs  
→ Stockage sur chantier



max. 1000 kg

Le levage doit se faire  
panier par panier.





**ÎLE-DE-FRANCE & NORMANDIE**

Auguste Martin  
[auguste.martin@haki.com](mailto:auguste.martin@haki.com)  
+33 7 86 33 28 12

**NORD – GRAND EST – BELGIQUE & LUXEMBOURG**

Franck Urbanski  
[franck.urbanski@haki.com](mailto:franck.urbanski@haki.com)  
+33 6 85 80 78 20

**RHÔNE-ALPES - CENTRE - SUISSE**

Julien Cru  
[julien.cru@haki.com](mailto:julien.cru@haki.com)  
+33 6 33 59 73 49 / +41 79 510 18 69

**SUD-EST**

Nicolas Meunier  
[nicolas.meunier@haki.com](mailto:nicolas.meunier@haki.com)  
+33 6 38 87 25 63

**GRAND OUEST**

Adrien Durand-Raucher  
[adrien.durand-raucher@haki.com](mailto:adrien.durand-raucher@haki.com)  
+33 7 85 45 86 80

**DIRECTION GENERALE**

Thomas Garcia  
[thomas.garcia@haki.com](mailto:thomas.garcia@haki.com)  
+33 6 75 68 08 81

**EXPORT**

Thierry Alonzi  
[thierry.alonzi@haki.com](mailto:thierry.alonzi@haki.com)

## HAKI FRANCE

Parc Technoland – Bâtiment C  
3 allée du Lazio  
69800 SAINT-PRIEST - France

## HAKI FRANCE LOGISTIQUE

447 Chemin de la Roche  
38510 SERMERIEU - France

Recherche sur Google:  
45.692147, 5.391563