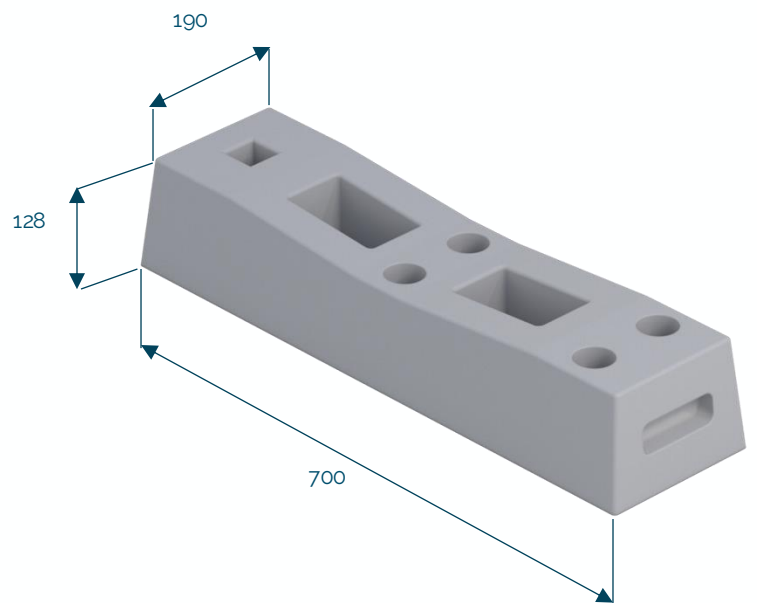
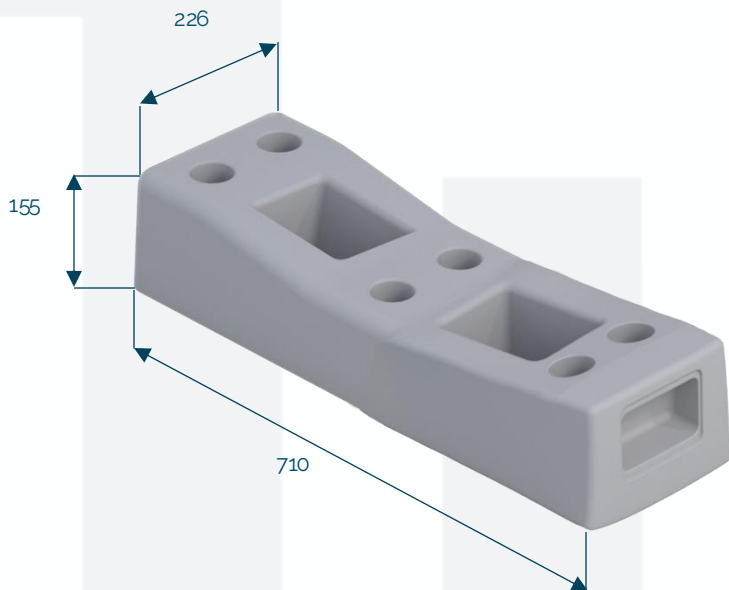


Plots béton 35 / 24 kg

Code : N361-001 / N361-016

35 kg / 24 kg

Béton



[mm]

