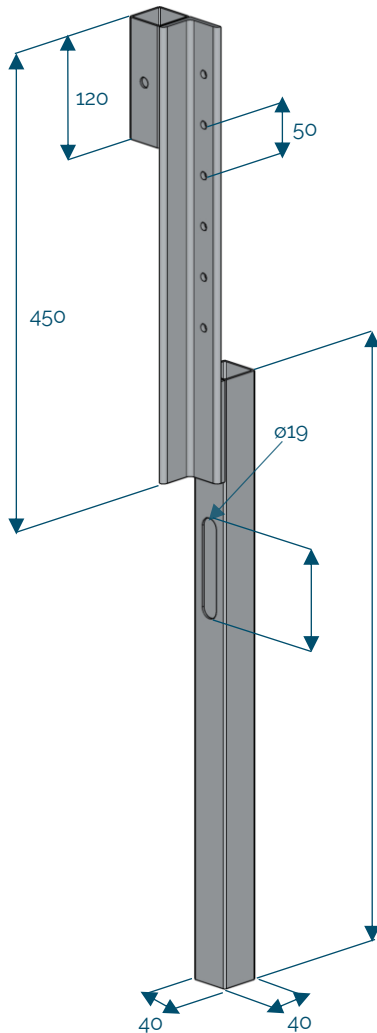




Fixation coffrage de rive V1

Code : N122-046
2,80 kg
EN 13374 A



[mm]

