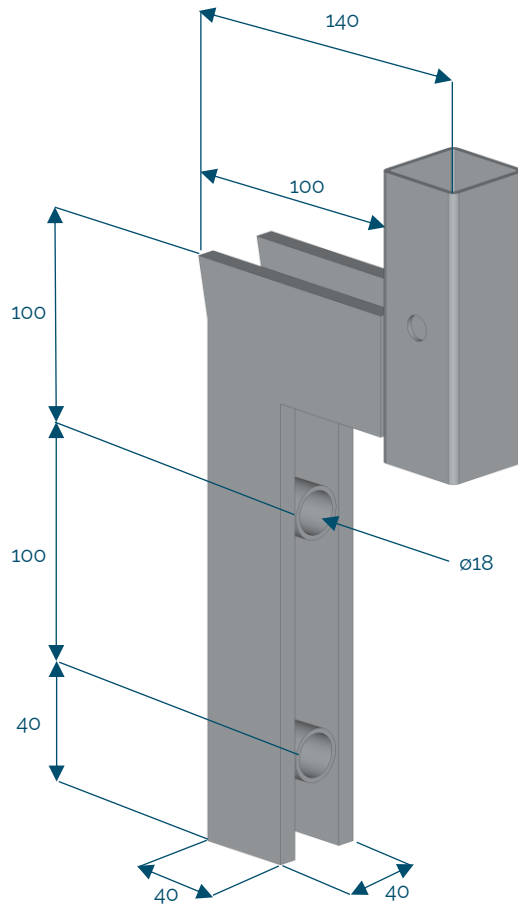




Fixation sur voile V1

Code : N122-034
2,50 kg
EN 13374 A



[mm]

