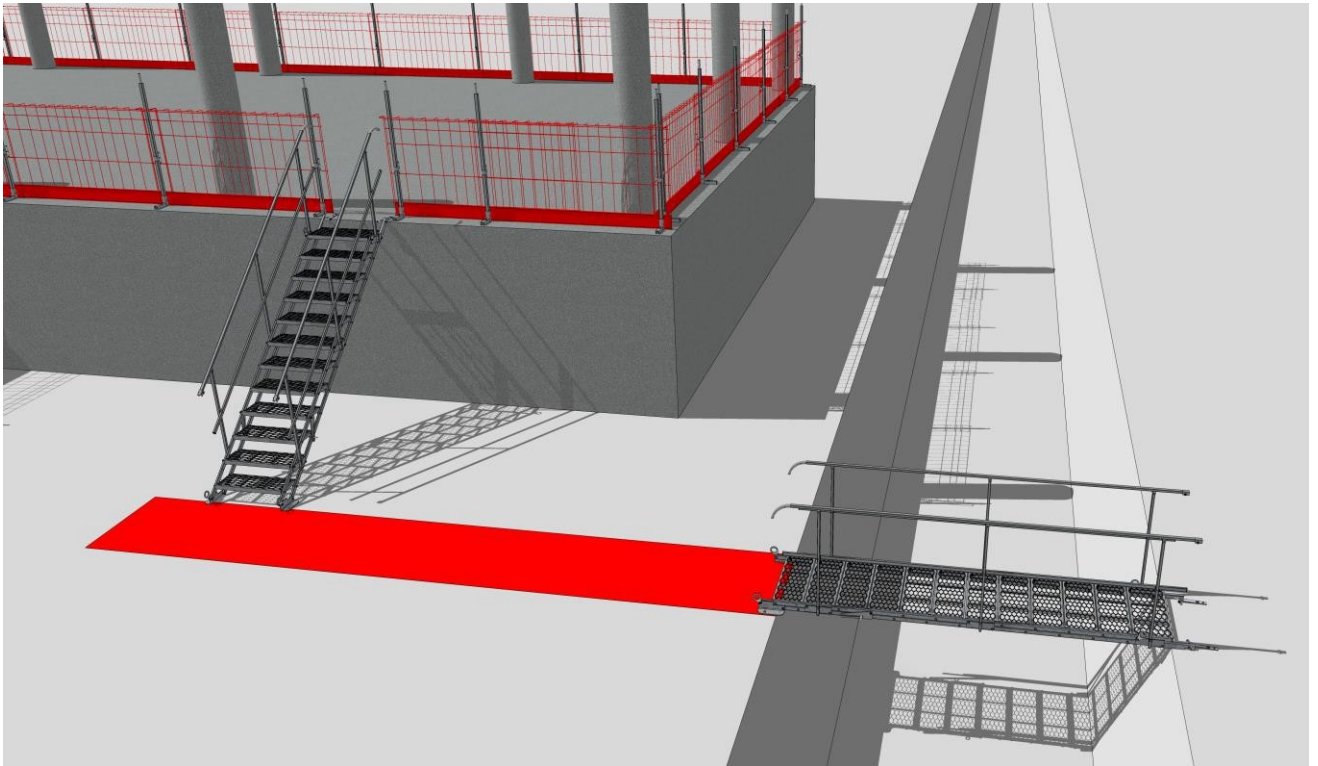


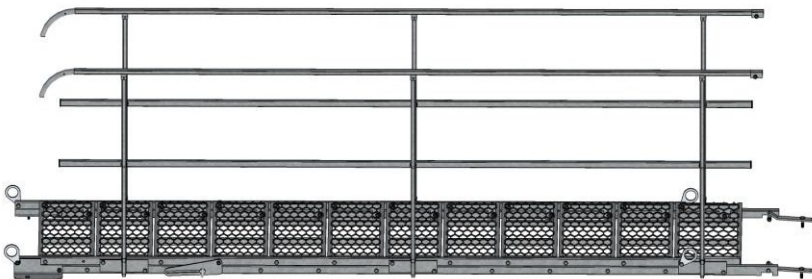
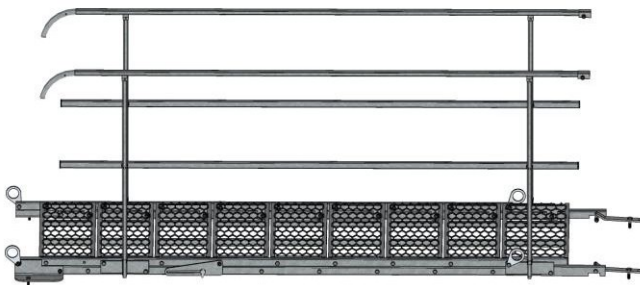
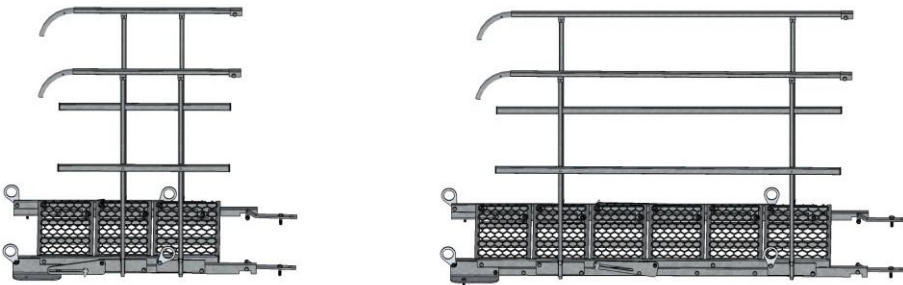


Escaliers-passerelles



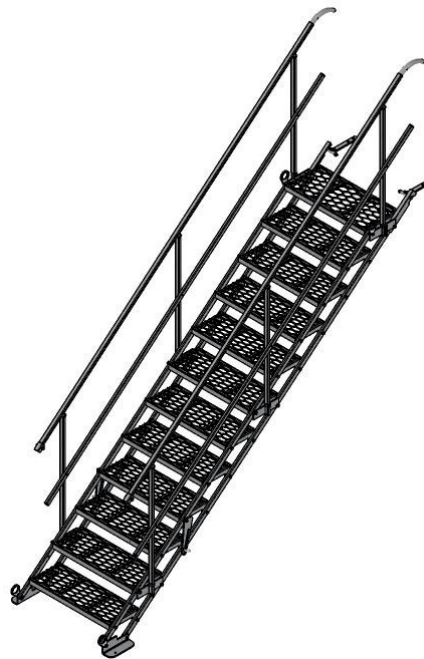
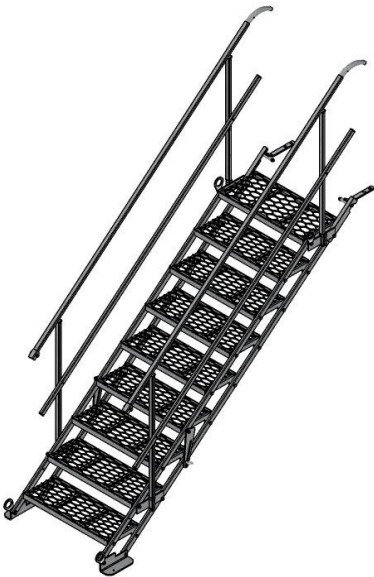


Escalier-passerelle





Escalier-passerelle





Sommaire

5	Informations générales	
6	Escalier 3 marches	(Code : N221-018)
7	Escalier 6 marches	(Code : N221-019)
8	Escalier 9 marches	(Code : N221-020)
9	Escalier 12 marches	(Code : N221-008)
10	Plage d'utilisation	
11	Maintenance préventive	

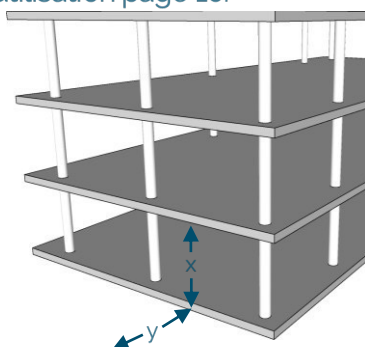


Informations générales

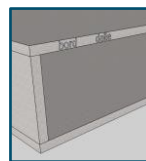
La mise en place de l'escalier doit impérativement se faire en sécurité.



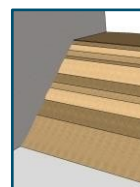
Prendre les dimensions X et Y pour définir le modèle d'escalier à utiliser, selon la plage d'utilisation page 10.



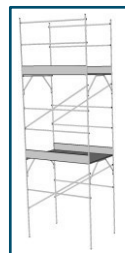
Identifier les supports pour déterminer les types de chevilles et d'ancrages.



Bord dalle



Talus



Echafaudage

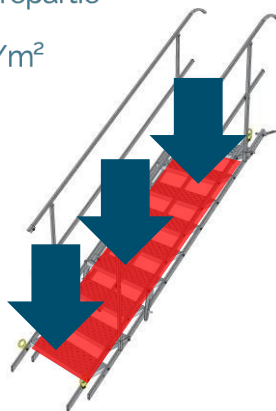
Charge ponctuelle

Max. 150 kg



Charge répartie

100 kg/m²



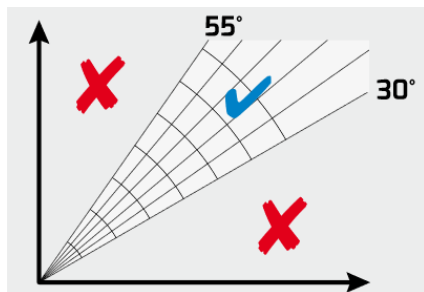
Enlever la saleté et la neige avant installation.



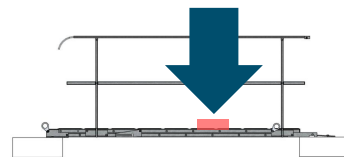
Contrôler l'escalier avant installation.



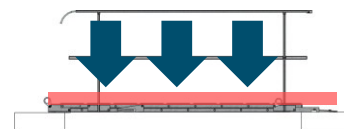
Min. 30° - max. 55°



Charge ponctuelle : max. 150 kg



Charge répartie : ≤ 100 kg/m²



Selon la norme EN 12811-1:2003

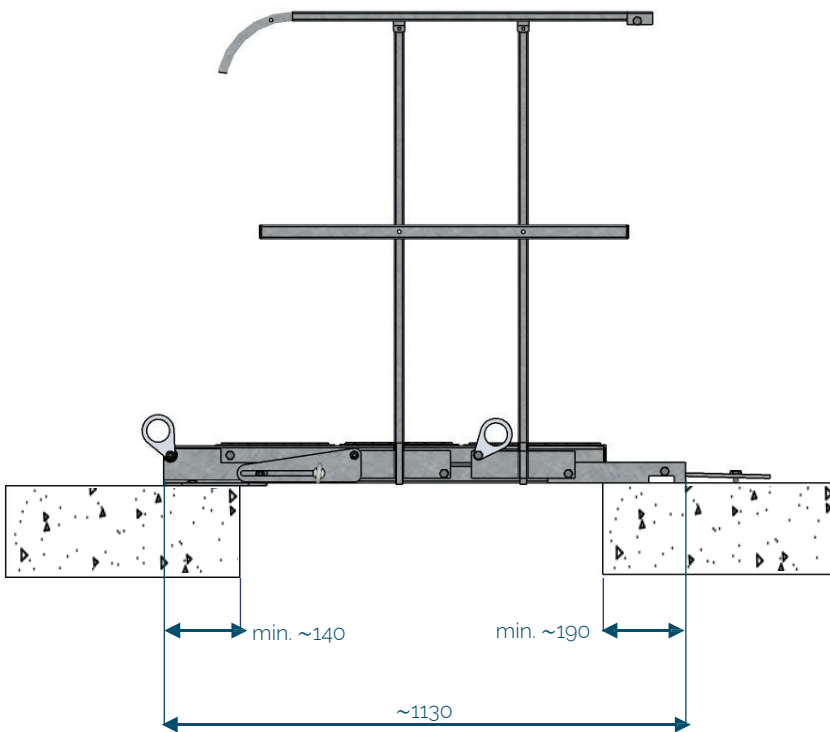


Escalier-passerelle 3 marches

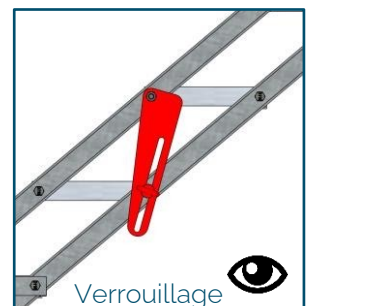
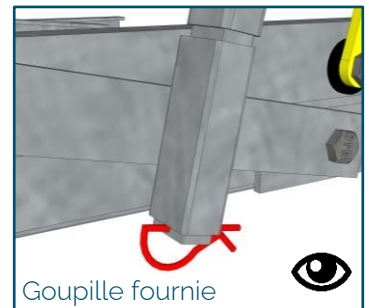
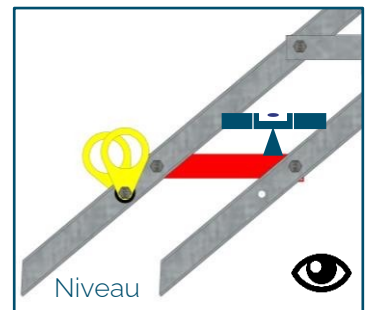
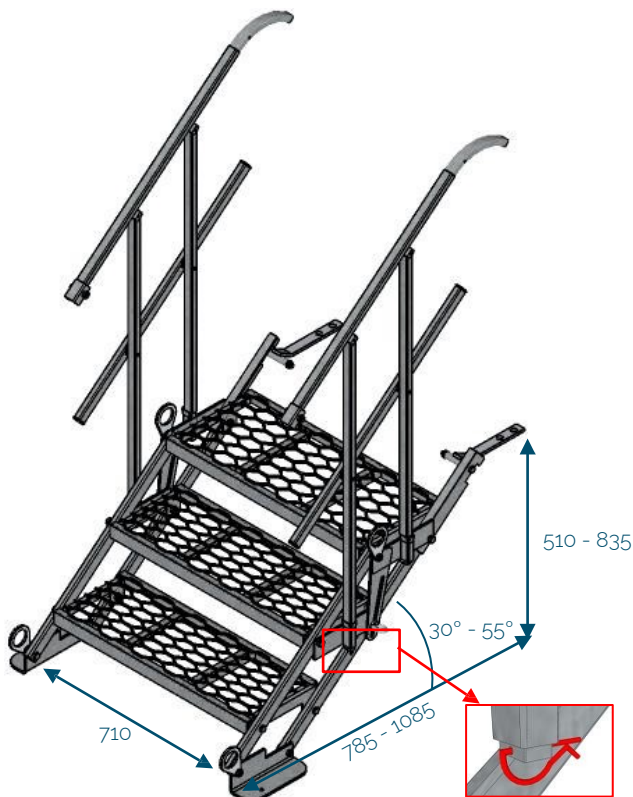
Galvanisé à chaud

Code : N221-018
40 kg

EN 12811-1:2003
Charge ponctuelle max. : 150 kg
Charge répartie max. : 100 kg/m²



[mm]



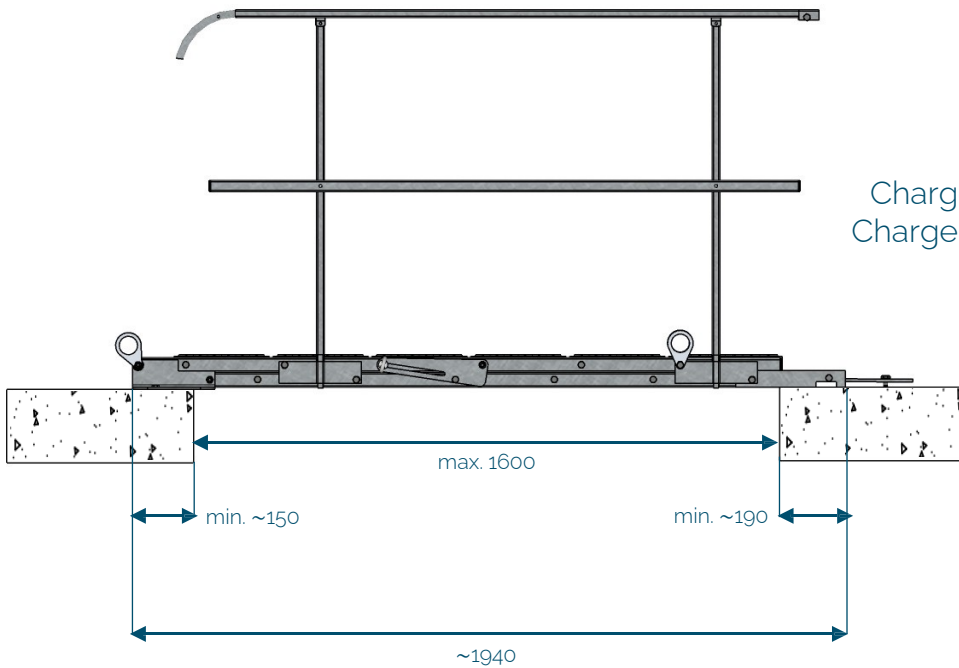


Escalier-passerelle 6 marches

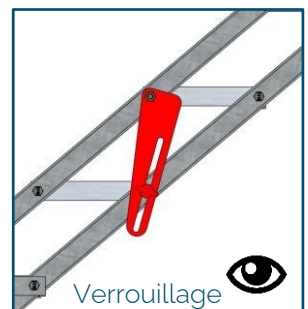
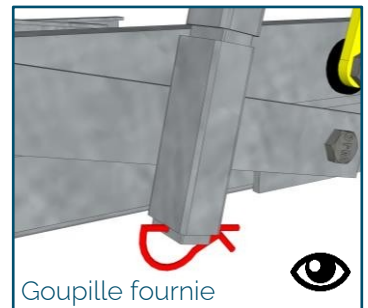
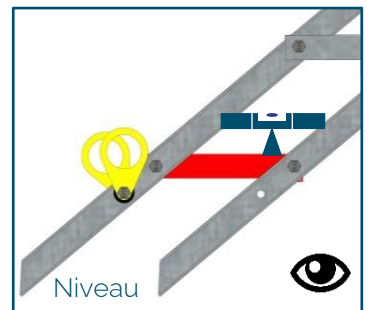
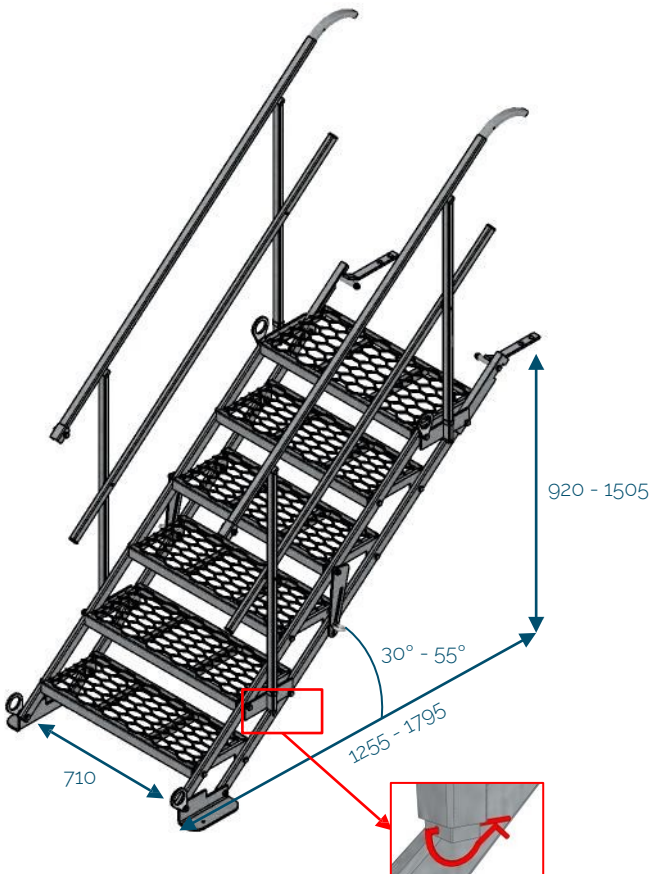
Galvanisé à chaud

Code : N221-019
63 kg

EN 12811-1:2003
Charge ponctuelle max. : 150 kg
Charge répartie max. : 100 kg/m²



[mm]





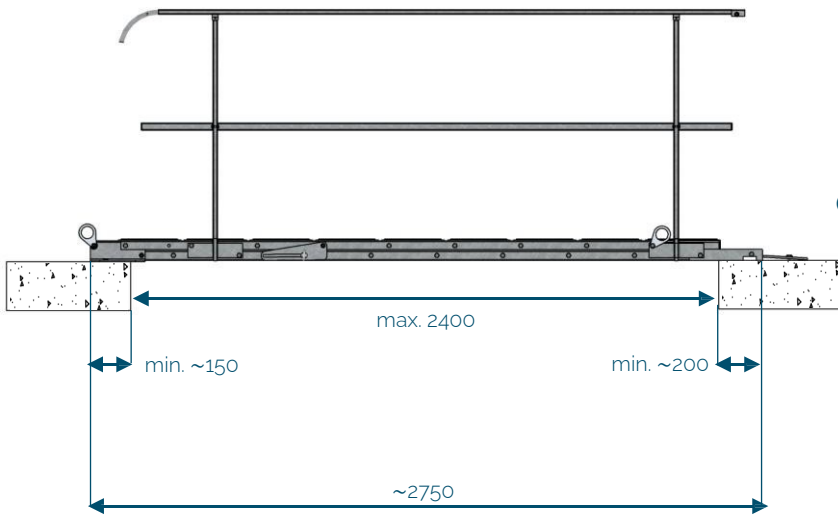
Escalier-passerelle 9 marches

Galvanisé à chaud

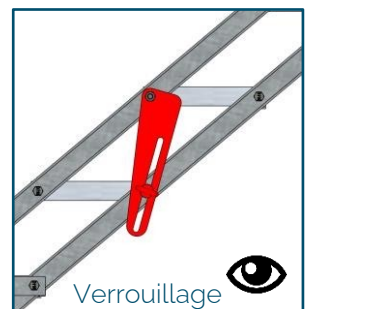
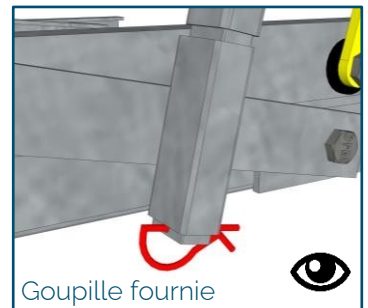
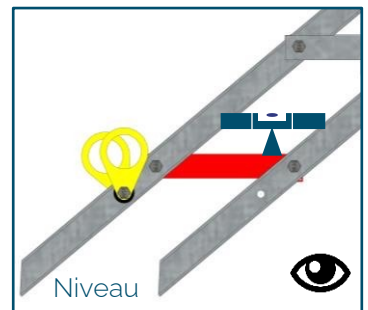
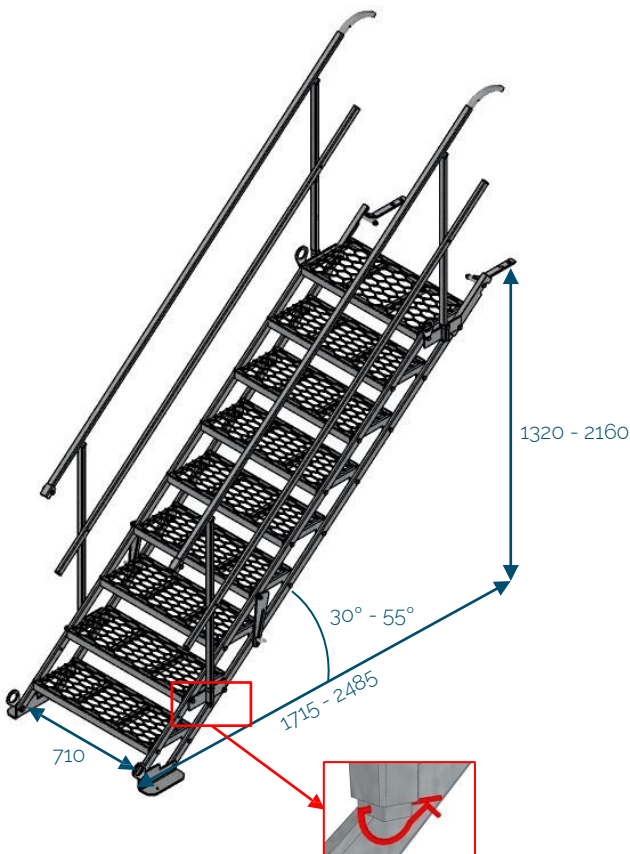
Code : N221-020
85 kg

EN 12811-1:2003

Charge ponctuelle max. : 150 kg
Charge répartie max. : 100 kg/m²



[mm]





Escalier-passerelle 12 marches

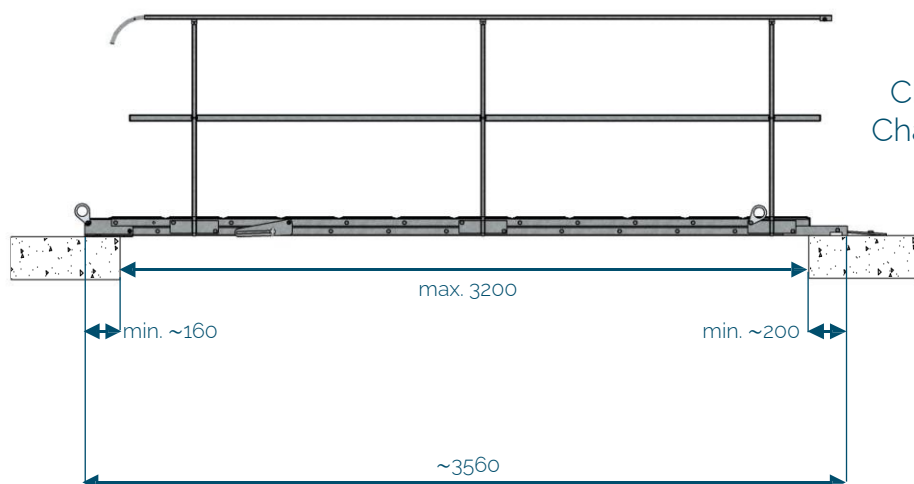
Galvanisé à chaud

Code : N221-008

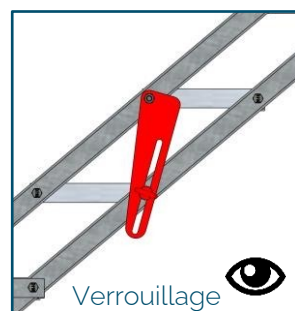
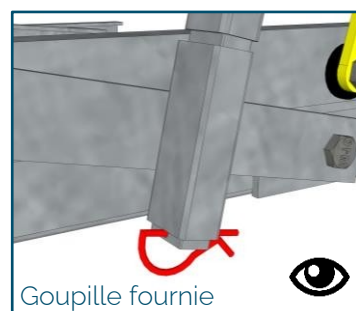
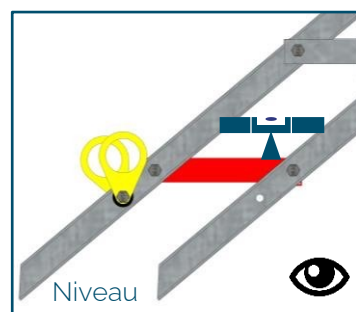
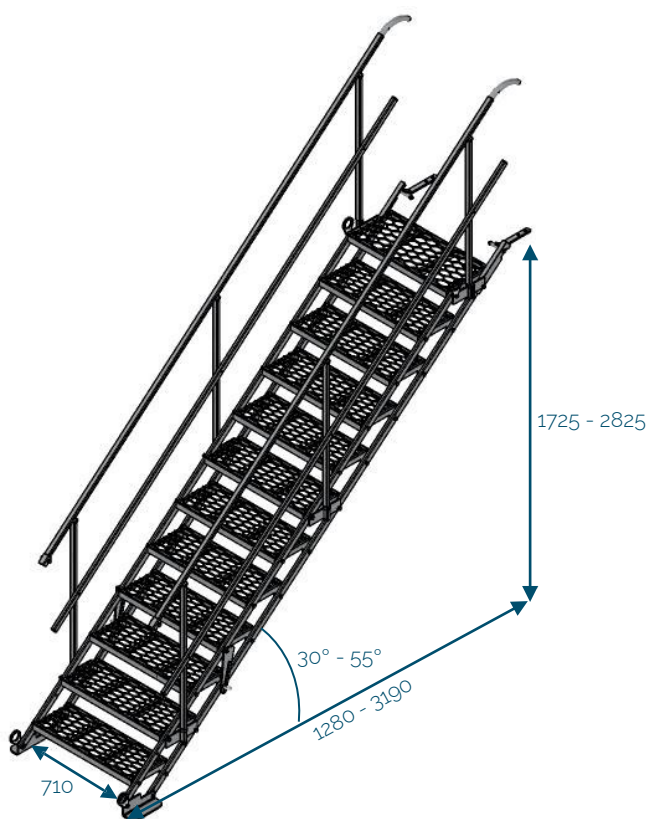
115 kg

EN 12811-1:2003

Charge ponctuelle max. : 150 kg
Charge répartie max. : 100 kg/m²

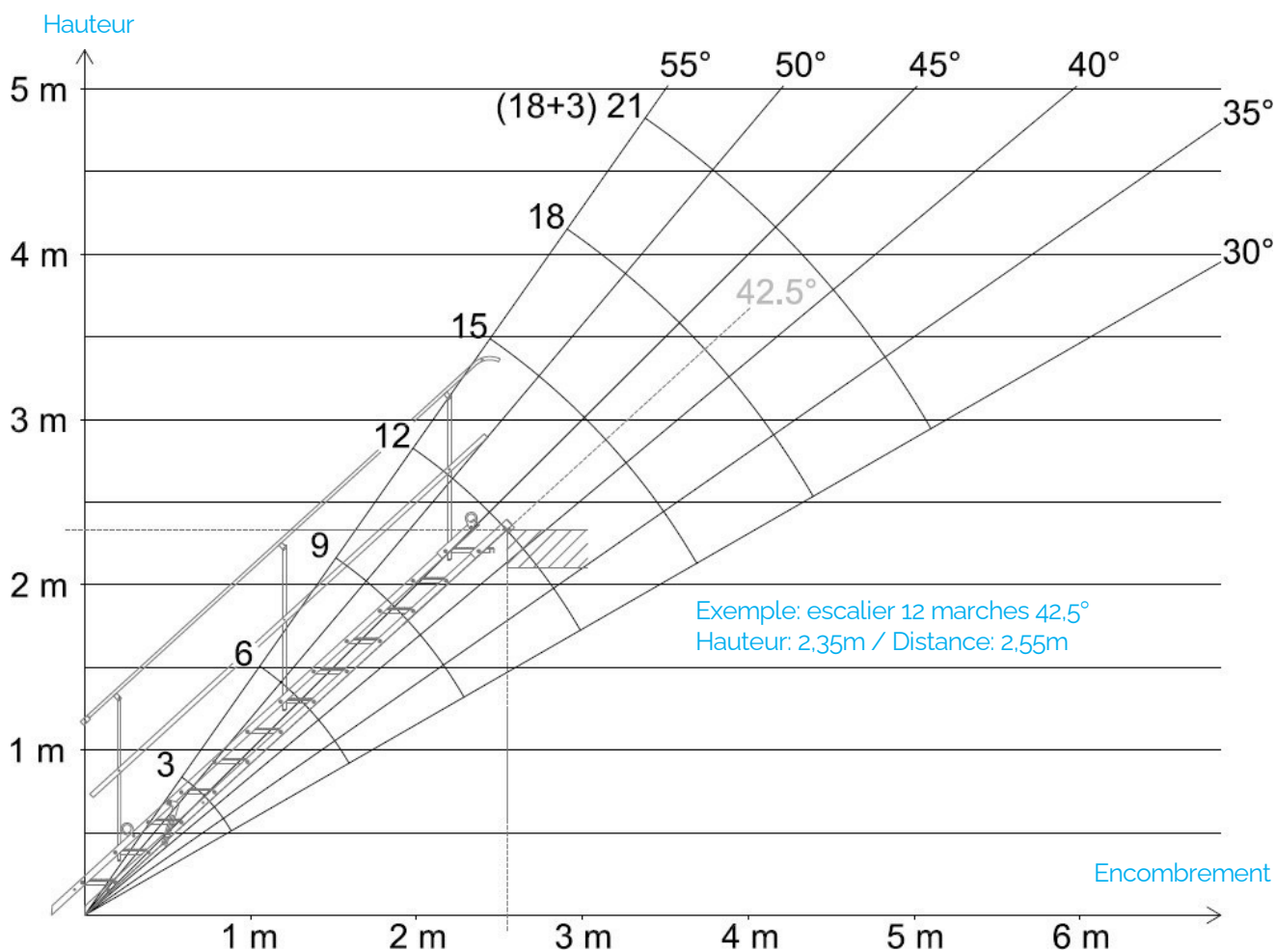


[mm]



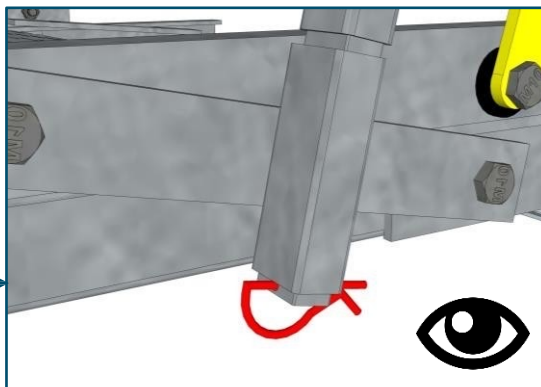
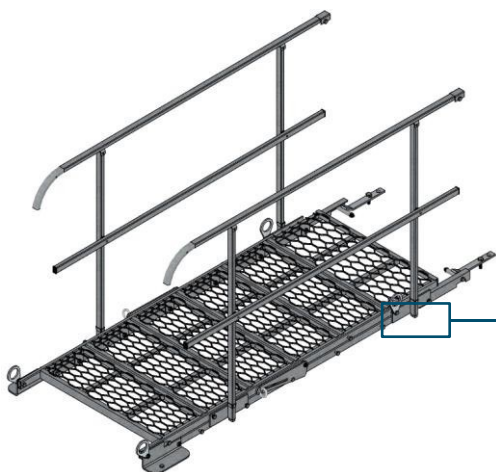
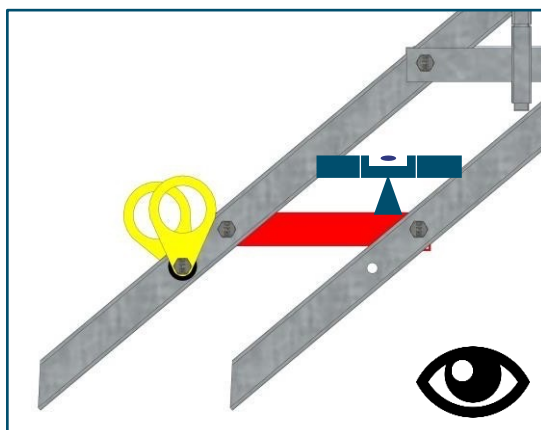
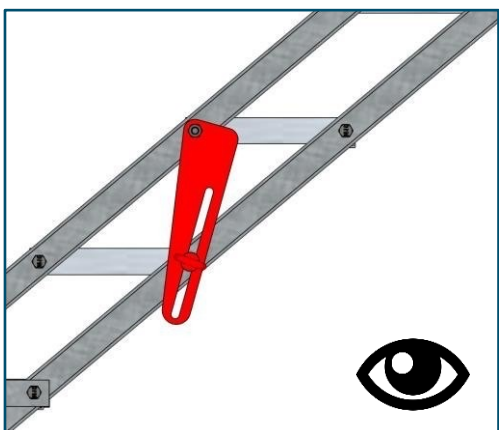


Plage d'utilisation

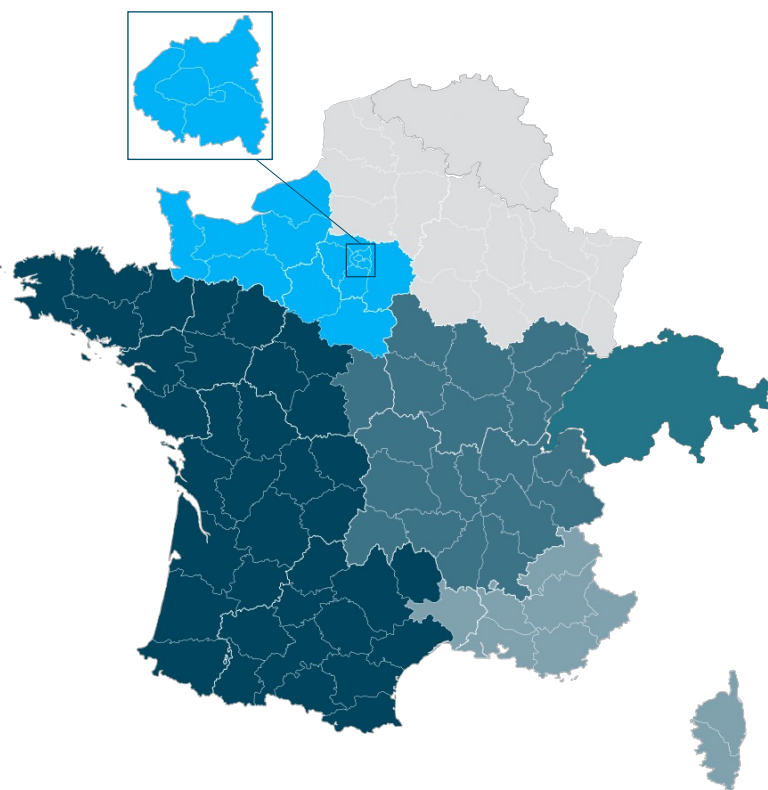




Maintenance préventive



Vérifiez au moins tous les 7 jours !

**ÎLE-DE-FRANCE & NORMANDIE**

Auguste Martin
auguste.martin@haki.com
+33 7 86 33 28 12

NORD – GRAND EST – BELGIQUE & LUXEMBOURG

Franck Urbanski
franck.urbanski@haki.com
+33 6 85 80 78 20

RHÔNE-ALPES - CENTRE - SUISSE

Julien Cru
julien.cru@haki.com
+33 6 33 59 73 49 / +41 79 510 18 69

SUD-EST

Nicolas Meunier
nicolas.meunier@haki.com
+33 6 38 87 25 63

GRAND OUEST

Adrien Durand-Raucher
adrien.durand-raucher@haki.com
+33 7 85 45 86 80

DIRECTION GENERALE

Thomas Garcia
thomas.garcia@haki.com
+33 6 75 68 08 81

EXPORT

Thierry Alonzi
thierry.alonzi@haki.com

HAKI FRANCE

Parc Technoland – Bâtiment C
3 allée du Lazio
69800 SAINT-PRIEST - France

HAKI FRANCE LOGISTIQUE

447 Chemin de la Roche
38510 SERMERIEU - France

Recherche sur Google:
45.692147, 5.391563