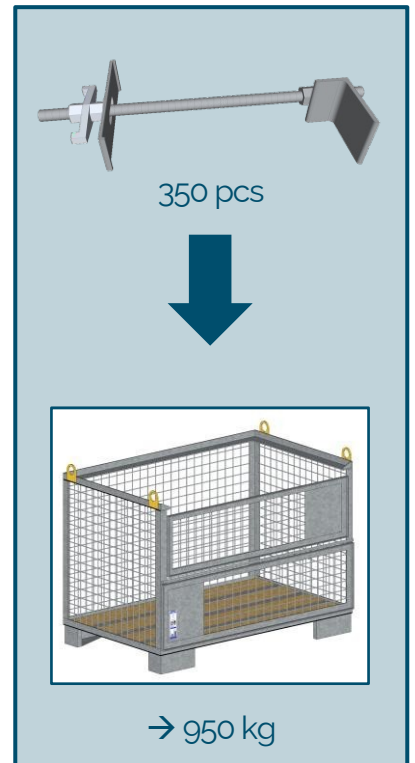
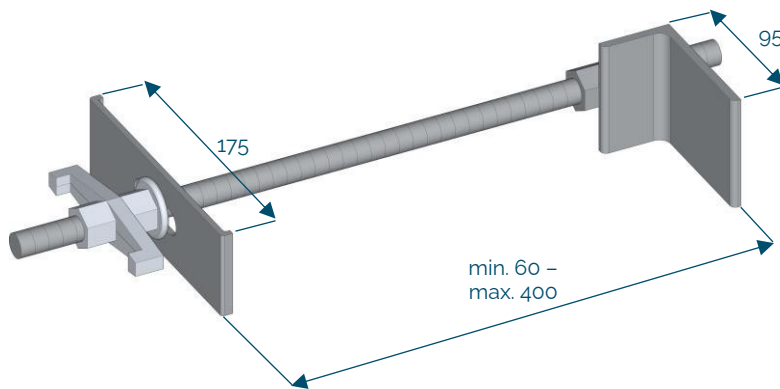




Fixation ascenseur

Code : N122-033
2,00 kg
EN 13374 A



[mm]

