

TD V121-001 (sk)

Part No.: V121-001

Meno: Kompresný stĺpik

Hmotnosť: 12 kg

Norma: EN 13374-A

Materiál: Pozinkovaná oceľ

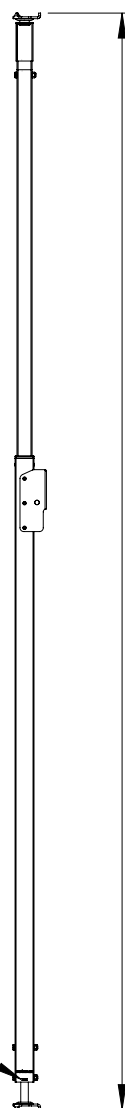
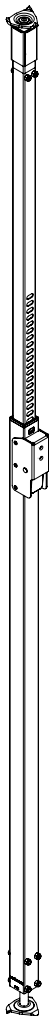
Rozmery: mm



Tento technický dokument musí byť vždy použitý v spojení s :

Všeobecnými kvalifikáciami spoločnosti HAKI - pozri nižšie

1. Svoju prácu a inštaláciu si vždy naplánujte
2. Vždy vyberte správne náradie a vybavenie
3. Vždy pravidelne kontrolujte svoj systém



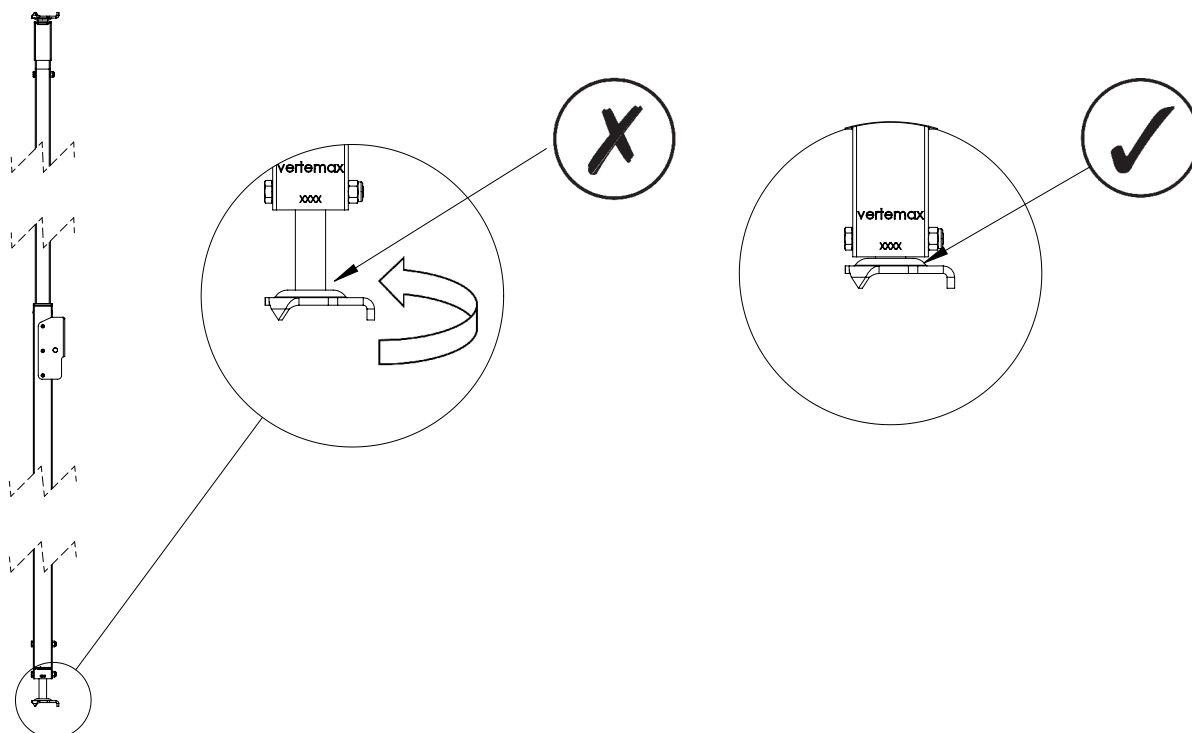
Min. 2450
Max. 3550

Dátum výroby

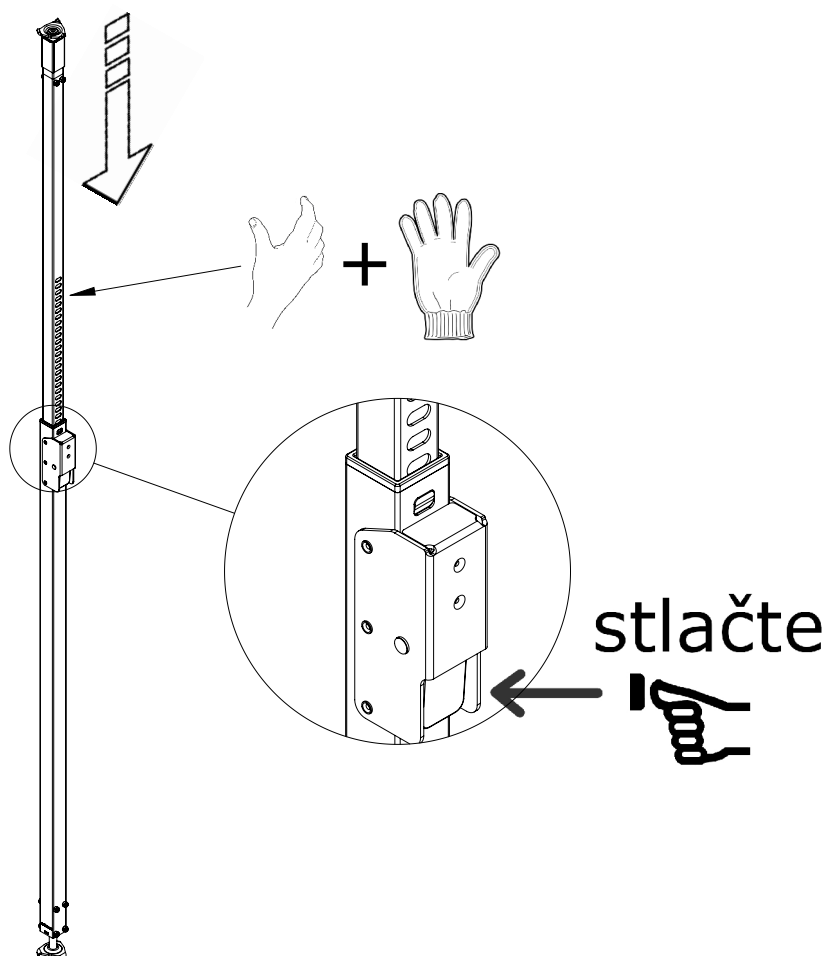
www.HAKI.com

TD V121-001 (sk)

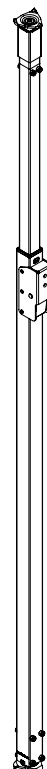
1.



2.

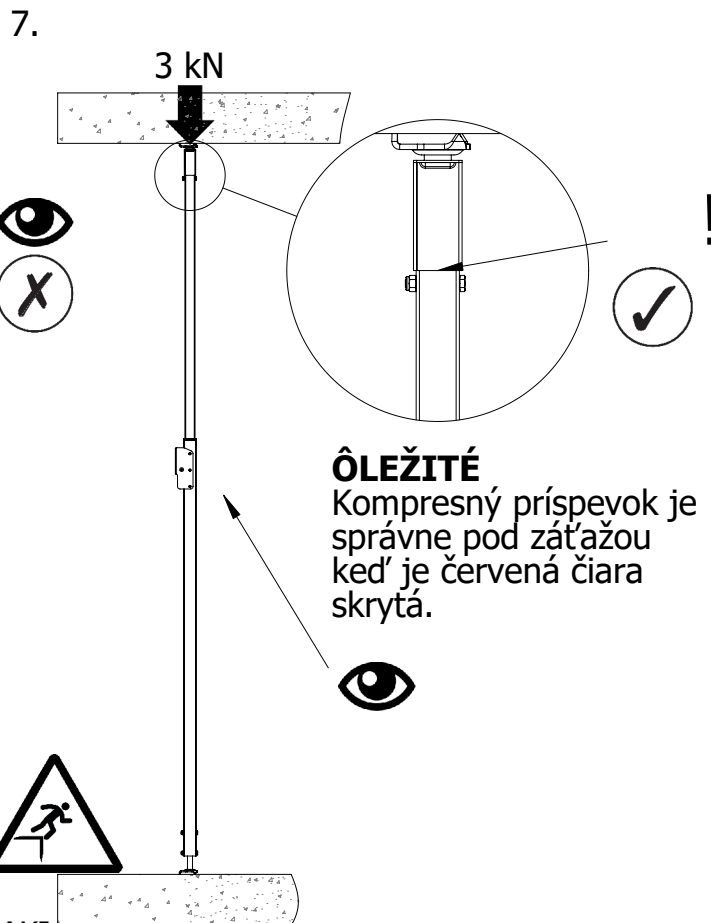
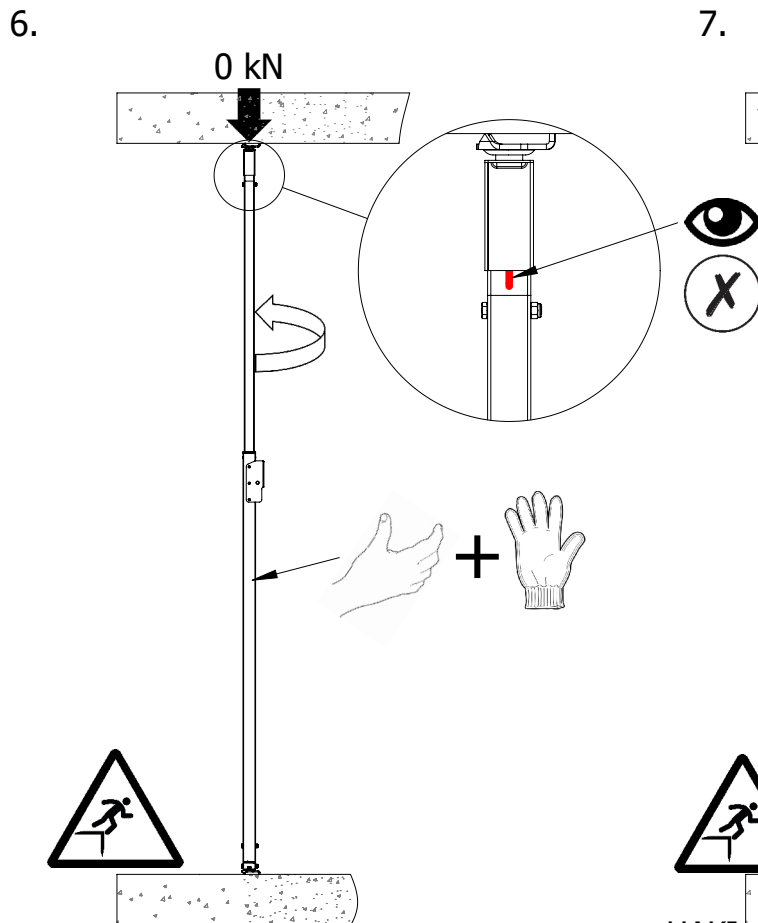
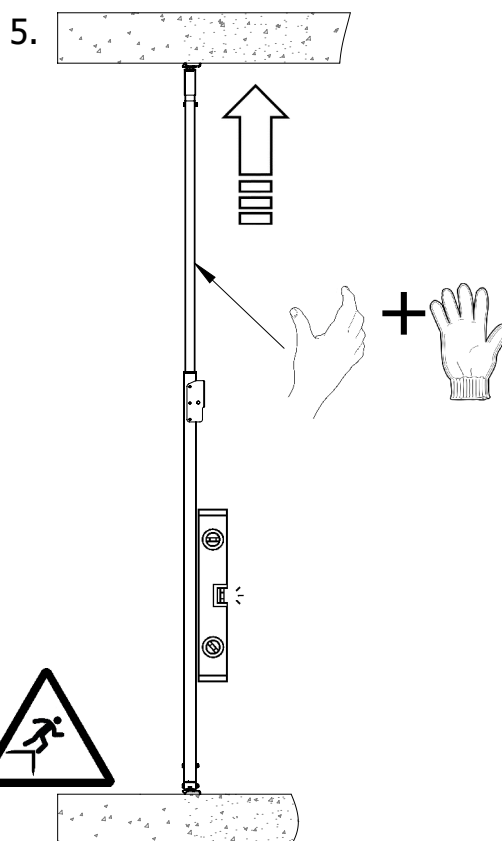
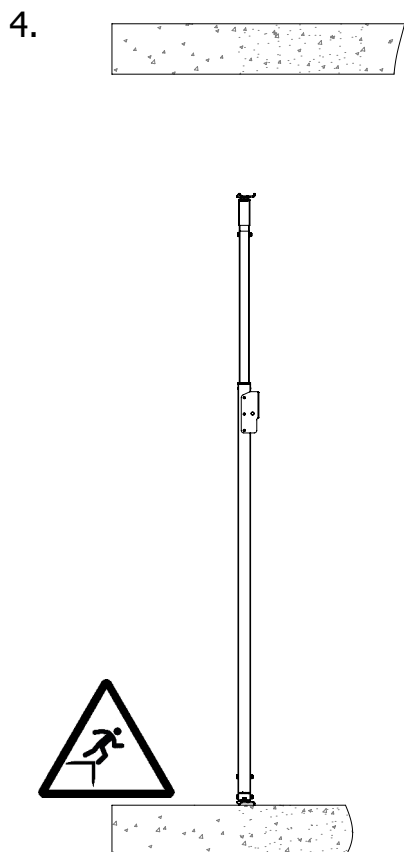


3.



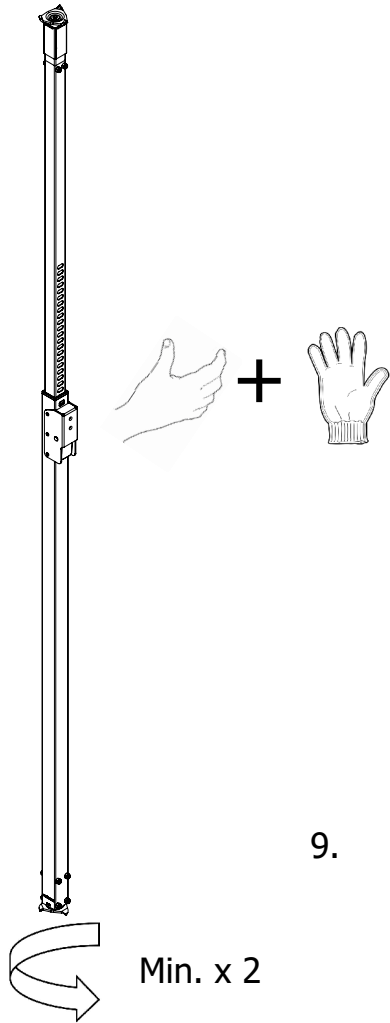
www.HAKI.com

TD V121-001 (sk)

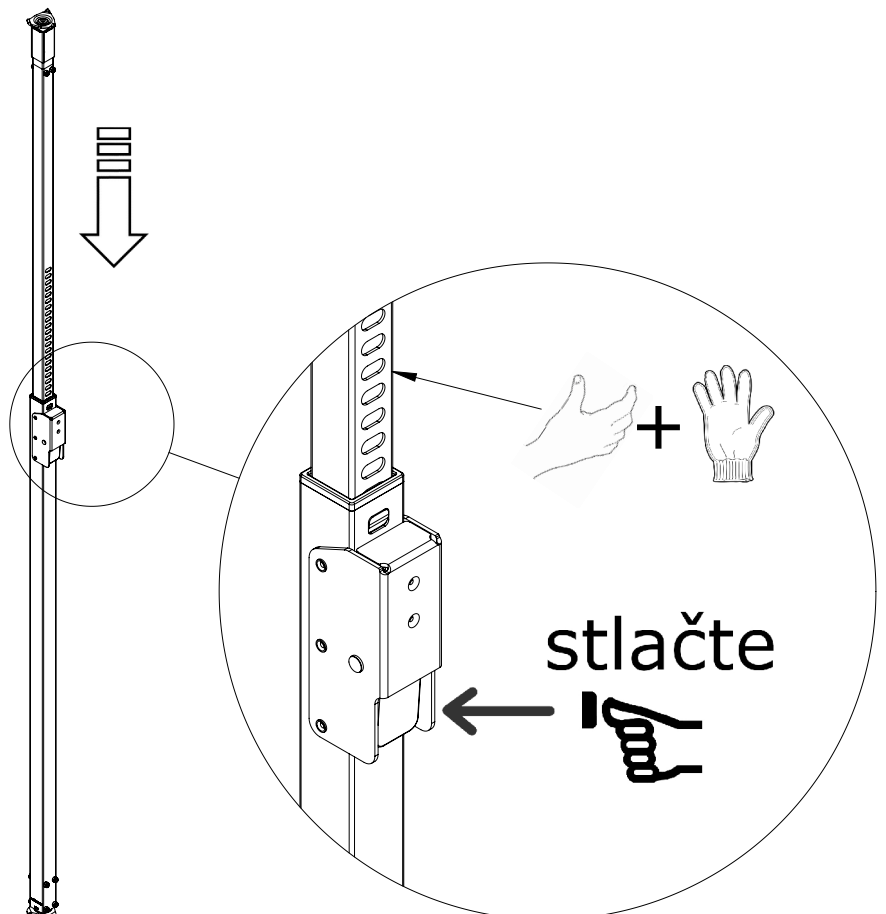


TD V121-001 (sk)

8.



9.



www.HAKI.com

Všeobecné kvalifikácie



Tieto všeobecné kvalifikácie platia pre všetky produkty HAKI a musia sa vždy čítať spolu s technickou dokumentáciou (TD) každého produktu.

Všeobecné

- Pred použitím vždy skontrolujte všeobecný stav produktu
- V prípade pochybností sa vždy obráťte na zástupcu spoločnosti HAKI
- Odmietnite všetky poškodené alebo hrdzavé komponenty
- Výrobky a systémy HAKI poskytujú dočasnú ochranu počas stavebných prác.
- produkty HAKI NIE sú testované ani určené:
 - odolať nárazu akéhokoľvek vozidla,
 - podporovať alebo poskytovať kontrolu verejnosti
 - na zadržiavanie hromadného množstva materiálov.

Svoju prácu si vždy naplánujte

- Dbajte na umiestnenie, blízkosť trvalých a dočasných nebezpečných konštrukcii
- Dbajte na správny rozmery a rozmiestnenie prístupových miest.
- Vždy identifikujte nebezpečenstvo pádu pre inštalatéra a nebezpečenstvo pádu materiálov pre osoby a veci umiestne pod pracoviskom.
- Tieto identifikované riziká by sa mali brať do úvahy aj pri demontáži.
- Ak máte pochybnosti o bezpečnosti inštalatéra alebo inej osoby, spoločnosť HAKI dôrazne odporúča vyhľadať kompetentného poradcu pre prácu vo výškach.
- Zaznamenajte si hmotnosť komponentu uvedenú v dokumente TD a zabezpečte, aby bolo k dispozícii vhodné manipulačné zariadenie (napr vyskozdvíhny vozík, paletový vozík).
- Zaistite, aby boli aby bola zdokumentovaná a dodržaná bezpečná metodika práce a vyhodnotenie rizika na stavenisku.

Púchovská 14, Bratislava, 83106, Slovakia, T +421 (0) 2 4319 3051, M +421 (0) 940 187 935

milan.mondok@haki.com

www.HAKI.com

<p>Výber ukotvenia</p> <ul style="list-style-type: none"> • Všetky ukotvenia by mali byť potvrdené ako vhodné pre zvolené miesto aplikácie. • Typ a hrúbka materiálu, vzdialenosť od okraja, hĺbka kotvy a vzdialenosť od ostatných upevňovacích prvkov, to všetko ovplyvňuje pevnosť upevňovacieho prostriedku. Pokyny a obmedzenia nájdete v pokynoch výrobcu ukotvenia. • Rozmery pre inštaláciu a nosnosť by mal pre každú aplikáciu potvrdiť výrobca upevnenia. • V prípade akýchkoľvek pochybností by ste mali vyhľadať poradenstvo kompetentnej osoby v tejto oblasti.
<p>Použitie jemnej sieťoviny</p> <ul style="list-style-type: none"> • Pridanie akejkoľvek jemnej siete (napríklad na polia zábradlia alebo bezpečnostné siete) zvyšuje zaťaženie vetrom pôsobiace na ukotvenie. • Pred akýmkoľvek takýmto doplnením vyhľadajte technické poradenstvo.
<p>Počasié</p> <ul style="list-style-type: none"> • Výrobky a systémy spoločnosti HAKI môžu byť nepriaznivo ovplyvnené vysokou rýchlosťou vetra. Zapamätajte si obmedzenia v technickej dokumentácii produktu a vykonajte akékoľvek odporúčané nápravné opatrenia. V prípade pochybností kontaktujte zástupcu spoločnosti HAKI. • Všetky bezpečnostné systémy by nemali byť chránené pred ľadom a snehom.
<p>Inšpekcia</p> <ul style="list-style-type: none"> • Všetky nainštalované systémy by mali byť skontrolované najmenej raz za 7 dní kompetentnou osobou, aby sa zabezpečila ich nepretržitá integrita a včasne identifikovali známky možného zlyhania. • Odporúčame zaznamenávať tieto kontroly podľa pravidiel staveniska • Akýkoľvek chybný výrobok zistený pri kontrole musí byť okamžite vymenený.
<p>Zaťaženie</p> <ul style="list-style-type: none"> • Všetky výrobky HAKI, ktoré sú vystavené zaťaženiu alebo náhodnému poškodeniu, by mali byť posúdené, aby sa zabezpečilo, že naďalej poskytujú potrebnú ochranu. Ak to znamená vyradenie z prevádzky, musíte sa ubezpečiť, že oblasť je chránená inými prostriedkami. • Systém by mal byť potom úplne skontrolovaný, všetky komponenty podľa potreby vymenené a inštalácia potvrdená ako spôsobilá na ďalšie použitie kvalifikovanou osobou.
<p>Skladovanie</p> <ul style="list-style-type: none"> • Spoločnosť HAKI odporúča použitie vlastných riešení pre uskladnenie a prepravu. • Dôsledne si všimnite limity zdvíhania a nakladania. • Všetky komponenty by sa mali skladovať takým spôsobom, aby sa obmedzili škodlivé účinky poveternostných alebo korozívnych látok na skladované výrobky.
<p>Vystopovateľnosť produktov</p> <ul style="list-style-type: none"> • Všetky produkty HAKI sú vystopovateľné (číslo šarže sa zaznamená a dá sa vysledovať ku výrobcovi produktu).










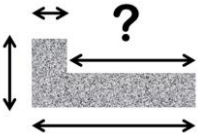
Púchovská 14, Bratislava, 83106, Slovakia, T +421 (0) 2 4319 3051, M +421 (0) 940 187 935

milan.mondok@haki.com

www.HAKI.com

Spoločnosť vertemax s.r.o. ja zapísaná v Obchodnom Registri Okresného súdu Bratislava 1 Oddiel Sro Vložka 142665/B Reg Sidlo Kutuzovova 3, 83103, Bratislava

IČO: 52805581. DIČ: 2121162516 IČ DPH: SK2121162516

Key		
	znak	význam
1.		Technická dokumentácia
2.		V prípade pochybností navštívte webovú stránku www.HAKI.com/sk
3.		V prípade pochybností volajte spoločnosť HAKI na +421 (0) 2 4319 3051
4		Vždy skontrolovať / Vždy potvrdiť
5		Nebezpečenstvo pádu
6		Áno / Správne
7		Nie / Nesprávne
8		Buďte si vedomí / POZOR
9		Poškodené materiály recyklujte
10		Odporúčaná vzdialenosť



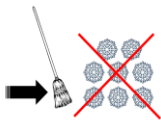

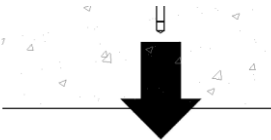



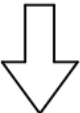

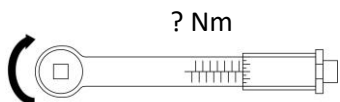
Púchovská 14, Bratislava, 83106, Slovakia, T +421 (0) 2 4319 3051, M +421 (0) 940 187 935

milan.mondok@haki.com

www.HAKI.com

Spoločnosť vertemax s.r.o. ja zapísaná v Obchodnom Registri Okresného súdu Bratislava 1 Oddiel Sro Vlčoka 142665/B Reg Sidlo Kutuzovova 3, 83103, Bratislava

IČO: 52805581. DIČ: 2121162516 IČ DPH: SK2121162516

11		Zaistite sa proti pádu
12		Chrániť ľudí pracujúcich pod pracovnou úrovňou pred padajúcimi predmetmi
13		Catchfan – Udržujte čistotu od snehu
14		Šmykové zaťaženie
15		Zaťaženie v ťahu
16		Momentové zaťaženie
17		Max. Zaťaženie vetrom
18		Skontrolujte každý týždeň
19		Vložte
20		Inštalácia
21		Momentový kľúč a nastavenia




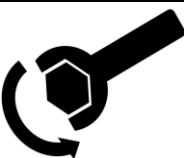

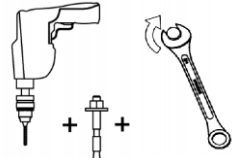

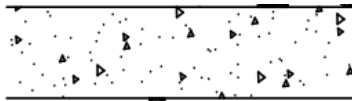
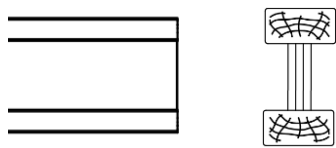
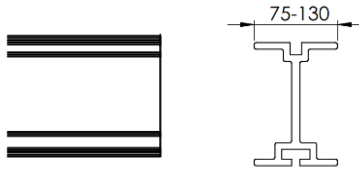
Púchovská 14, Bratislava, 83106, Slovakia, T +421 (0) 2 4319 3051, M +421 (0) 940 187 935

milan.mondok@haki.com

www.HAKI.com

Spoločnosť vertemax s.r.o. ja zapísaná v Obchodnom Registri Okresného súdu Bratislava 1 Oddiel Sro Vložka 142665/B Reg Sidlo Kutuzovova 3, 83103, Bratislava

IČO: 52805581. DIČ: 2121162516 IČ DPH: SK2121162516

22		Skrutkovač s plochou hlavou
23		Skrutkovač krížový
24		Utiahnuť
25		Odtiahnuť
26		Utiahnite ručne
27		Vyvrtajte a vyberte príslušnú kotvu
28		Poschodie / Všeobecné
29		Betónová doska / podlaha
30		Drevenný Nosník Debnenia
31		Oceľový-Hliníkový nosník Debnenia

Púchovská 14, Bratislava, 83106, Slovakia, T +421 (0) 2 4319 3051, M +421 (0) 940 187 935

milan.mondok@haki.com

www.HAKI.com

Spoločnosť vertemax s.r.o. ja zapísaná v Obchodnom Registri Okresného súdu Bratislava 1 Oddiel Sro Vlččka 142665/B Reg Sidlo Kutuzovova 3, 83103, Bratislava

IČO: 52805581. DIČ: 2121162516 IČ DPH: SK2121162516