



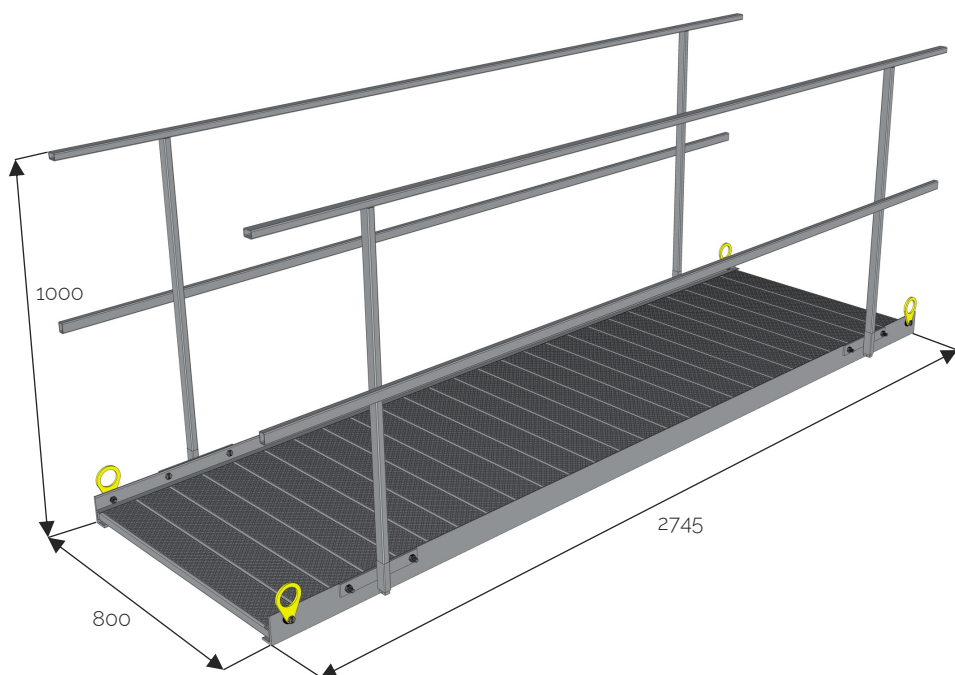
Passerelle acier 3m

Code : N221-002

120 kg

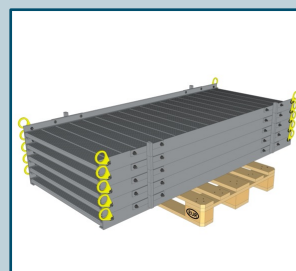
EN 12811

Charge max. : 1,5 kN/m²



Rangement alterné des passerelles

5 pcs



→ 620kg

[mm]

