



Sommaire

3	Informations générales	
4	Le système protection filet	
5	Filet de protection 6 m	(Code : N113-006)
6	Filet de protection 4 m	(Code : N113-004)
7	Extension	(Code : V113-018)
8	Jambe de force + Extension	(Code : N114-007)
9	Fixation filet sur dalle et mur	(Code : V113-016)
10	Pré-assemblage	
11-12	Assemblage	
13	Déplacement des filets vers les autres niveaux	
14		
15		
16		
17-18		
19-22		
23		

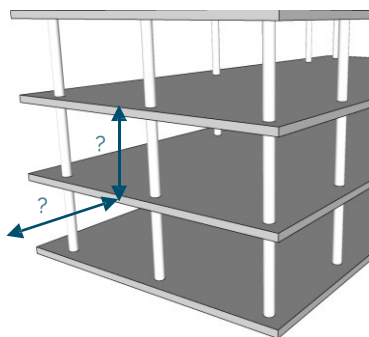


Informations générales

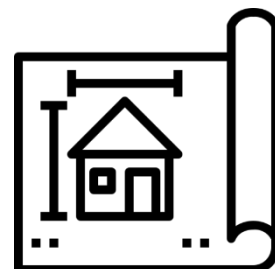
La mise en place des filets doit impérativement se faire en sécurité.



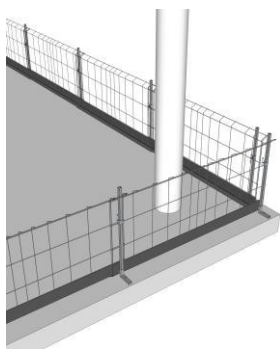
Prendre les dimensions pour les ancrages et les fixations.



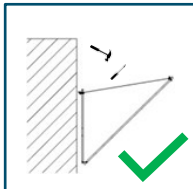
Assemblage selon un plan (brochage, recouvrement).



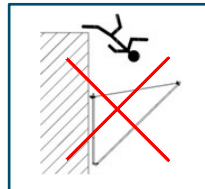
La protection collective doit être présente.



Protection
contre les
chutes de
matériaux.

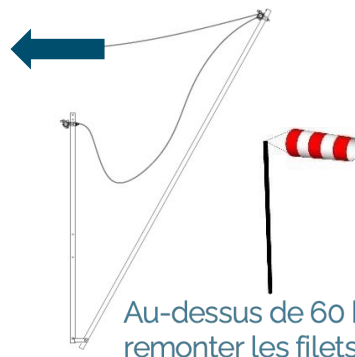


Non
approprié
pour les
personnes !



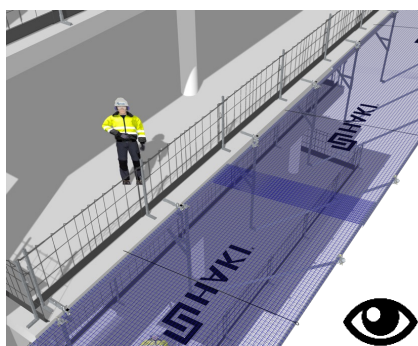
Selon la norme EN 1263-1

Par vent fort, remonter les filets et les attacher à la structure.

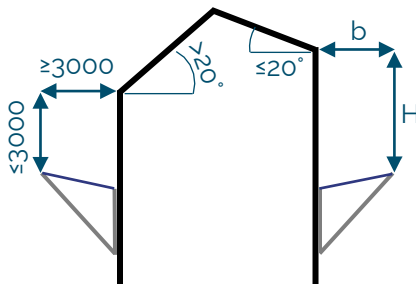


Au-dessus de 60 km/h,
remonter les filets.

Vérifier la protection collective.



H	≤1000	≤3000	≤6000
b	≥2000	≥2500	≥3000



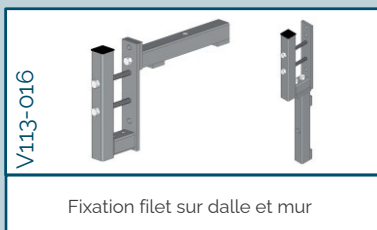
Préparation des supports avant l'installation des filets.



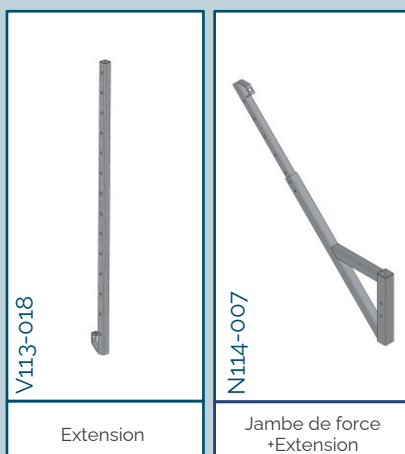


Le système de protection filet

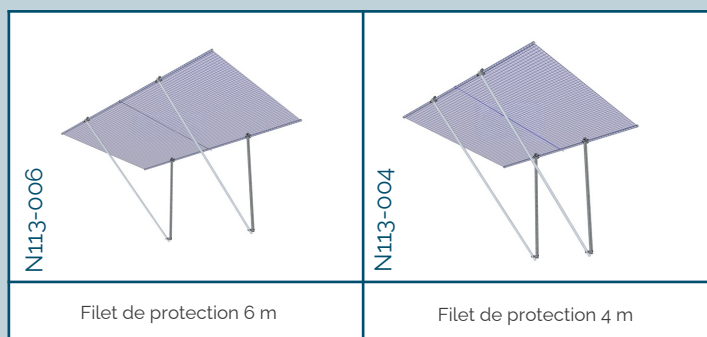
Les fixations



Les potelets et glisseurs



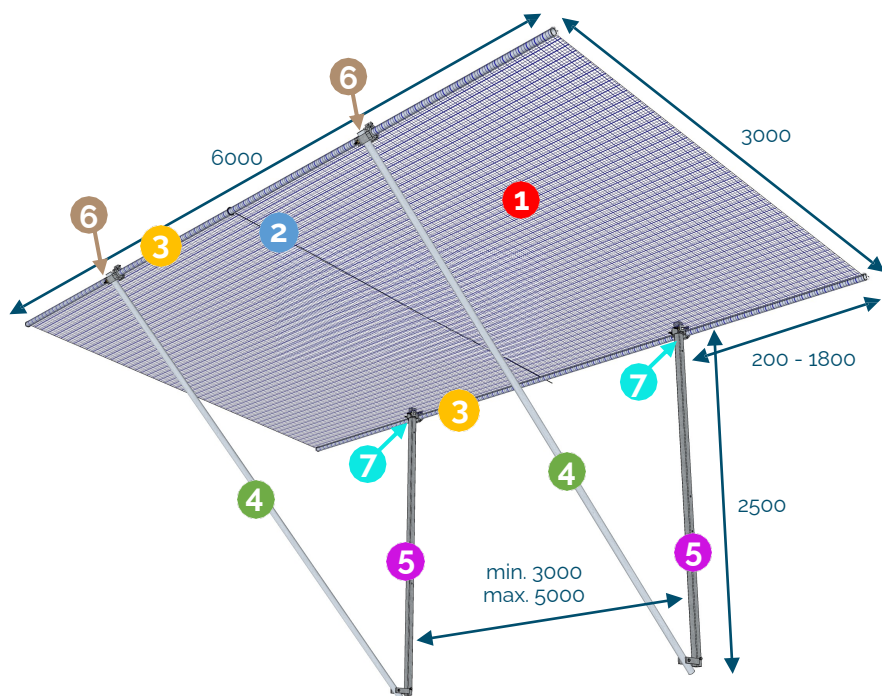
Les filets





Filet de protection 6 m

Code : N113-006
77 kg



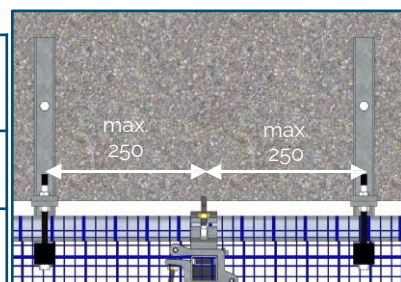
Rangement alterné des
filets

Palette acier 10 pcs



→ 900 kg

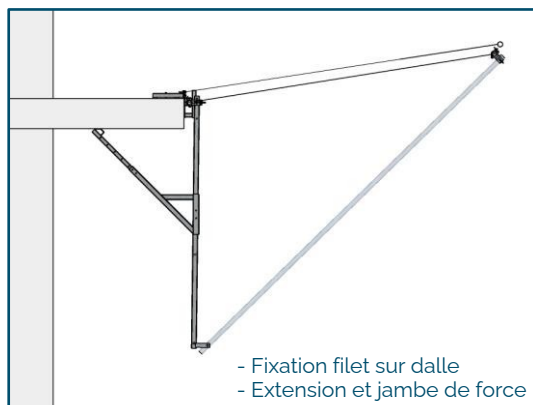
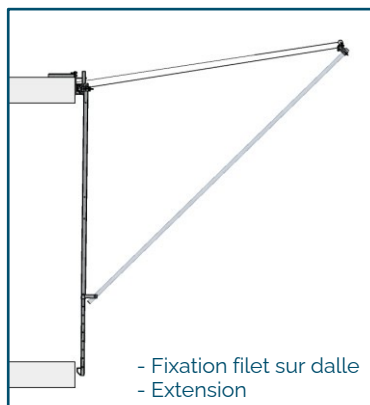
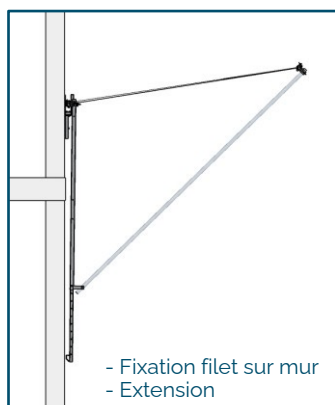
[mm]

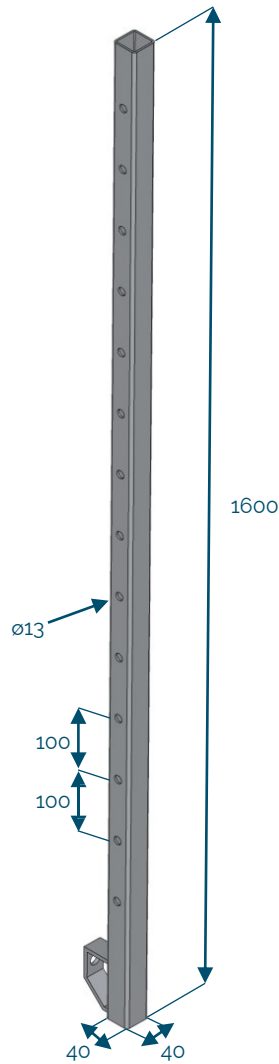


Composants

1	N113-006	Filet ~6 m x 3 m M60 (60x60 mm) M20 (20x20 mm)	1 pc
2	V114-055	Corde de rétraction	1 pc
3	V114-004	Tube horizontal 6 m	2 pcs
4	V113-030	Ensemble tubes verticaux ronds	2 pcs

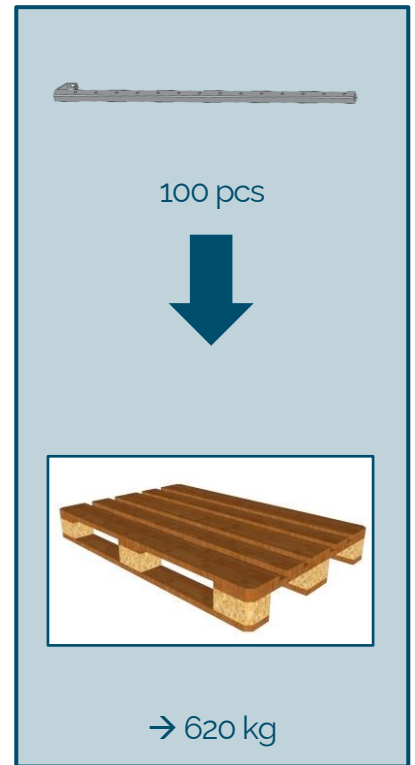
5	V113-030	Ensemble tubes verticaux carrés 2,50 m	2 pcs
6	V113-024	Collier rond	2 pcs
7	V113-023	Collier carré/rond	2 pcs



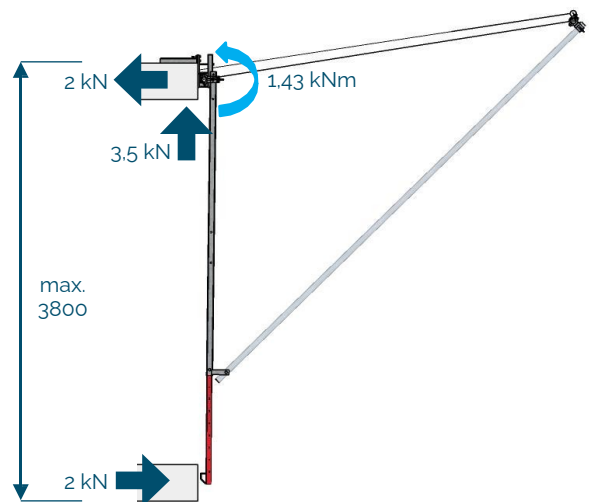
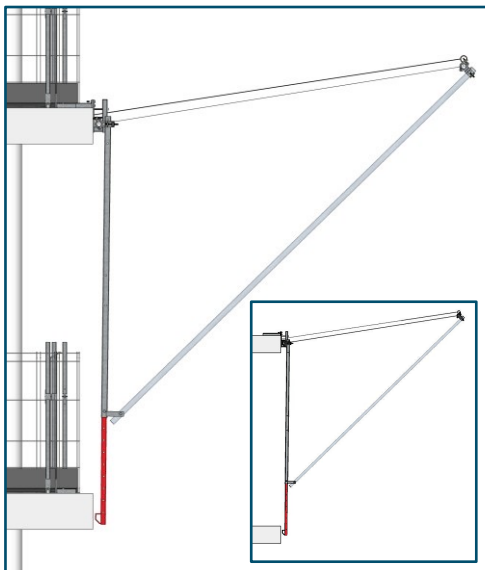


Extension

Code : V113-018
6 kg



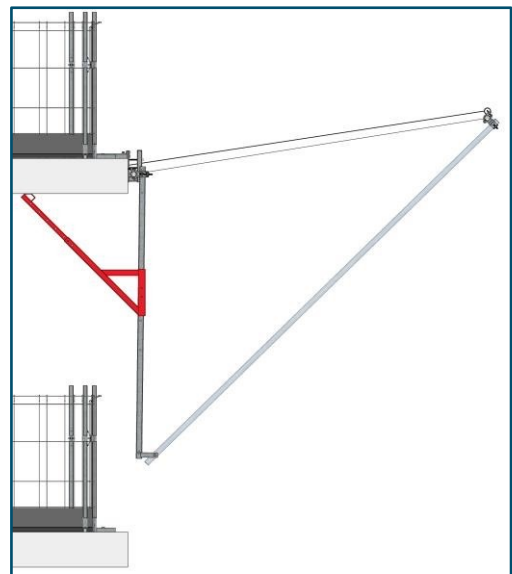
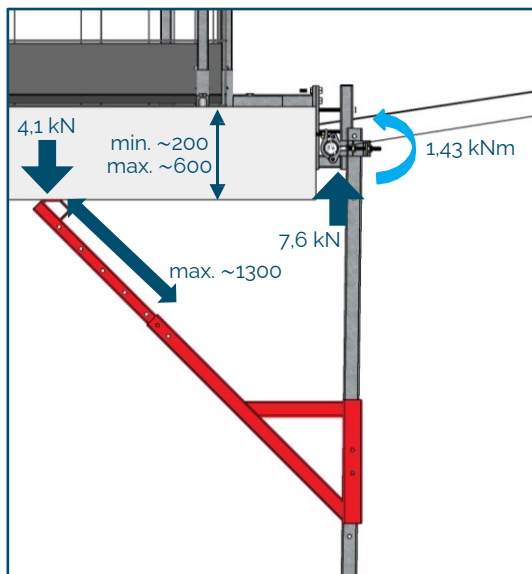
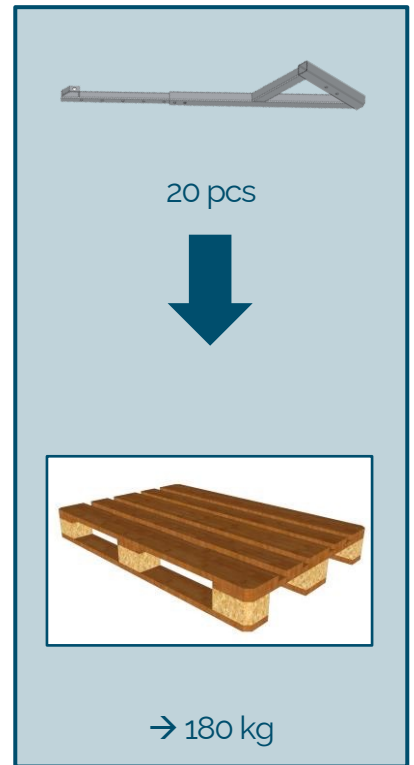
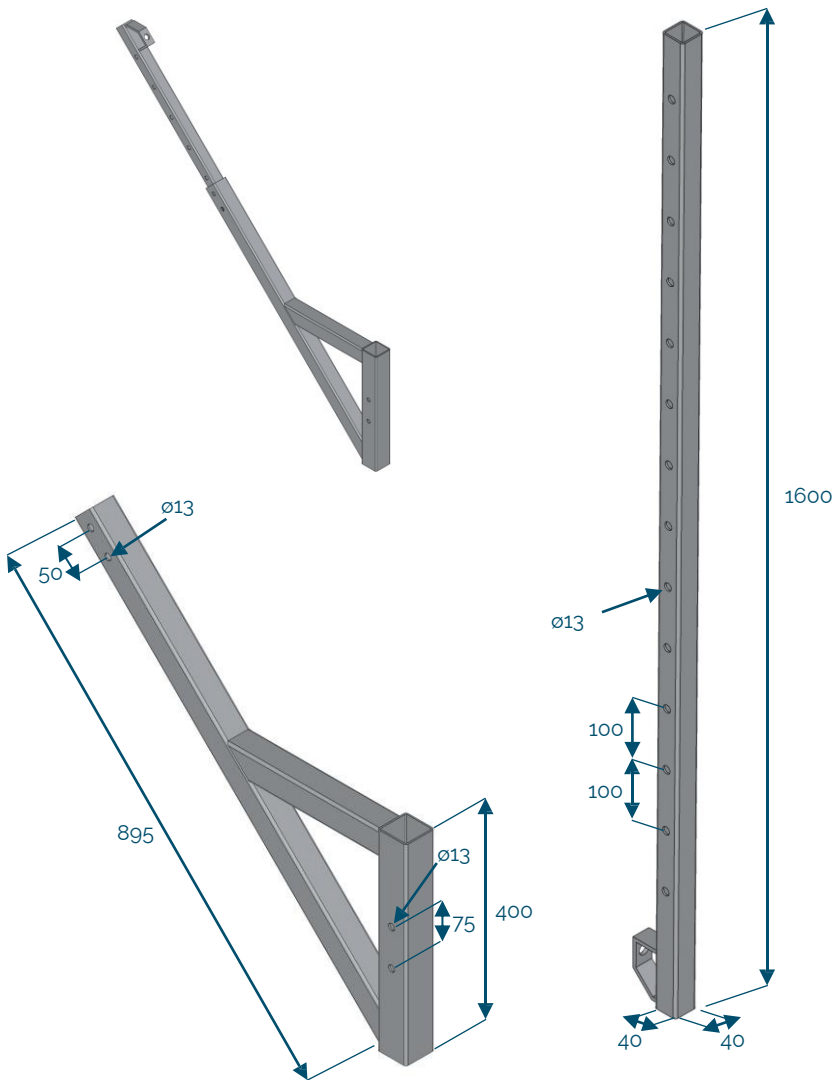
[mm]





Jambe de force
+ Extension

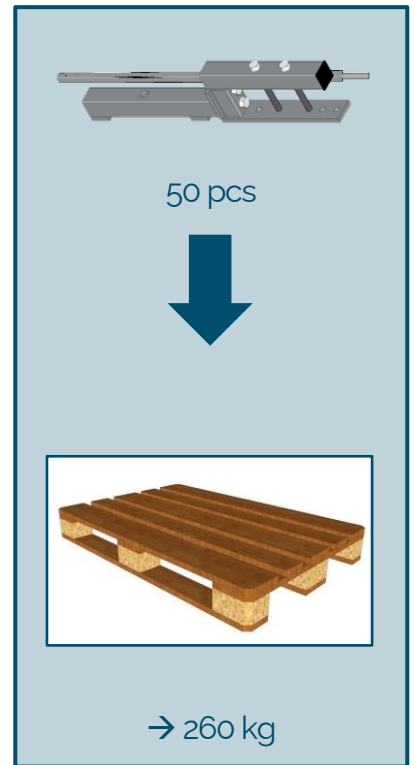
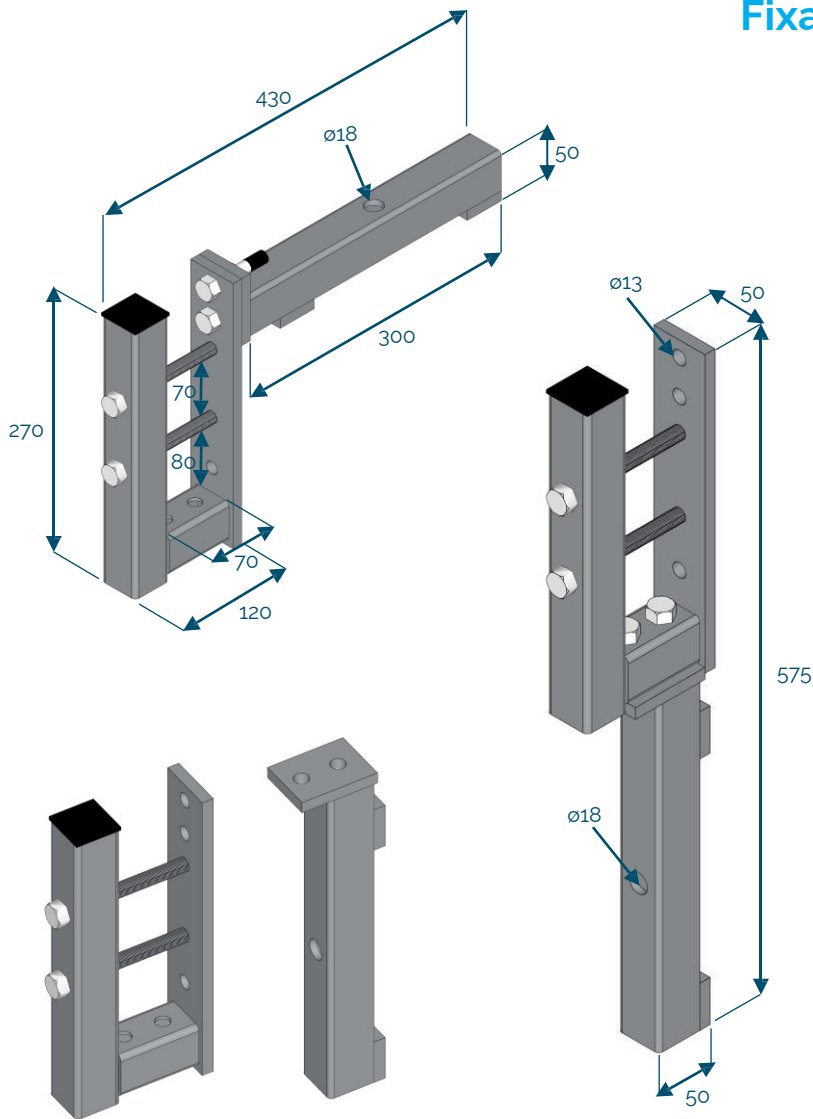
Code : N114-007
7,7 kg



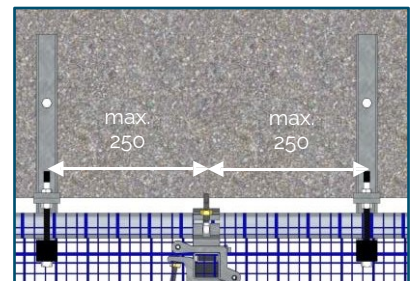
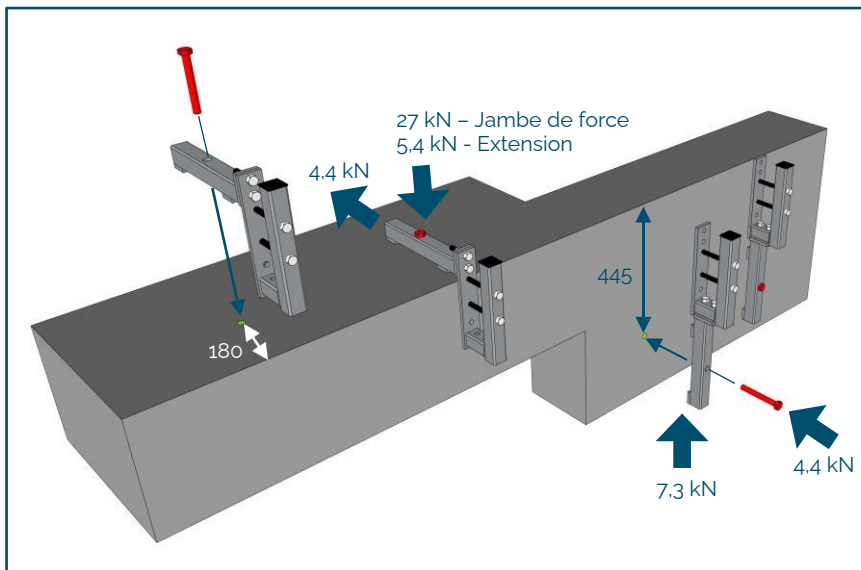


Fixation filet sur dalle et mur

Code : V113-016
4.7 kg



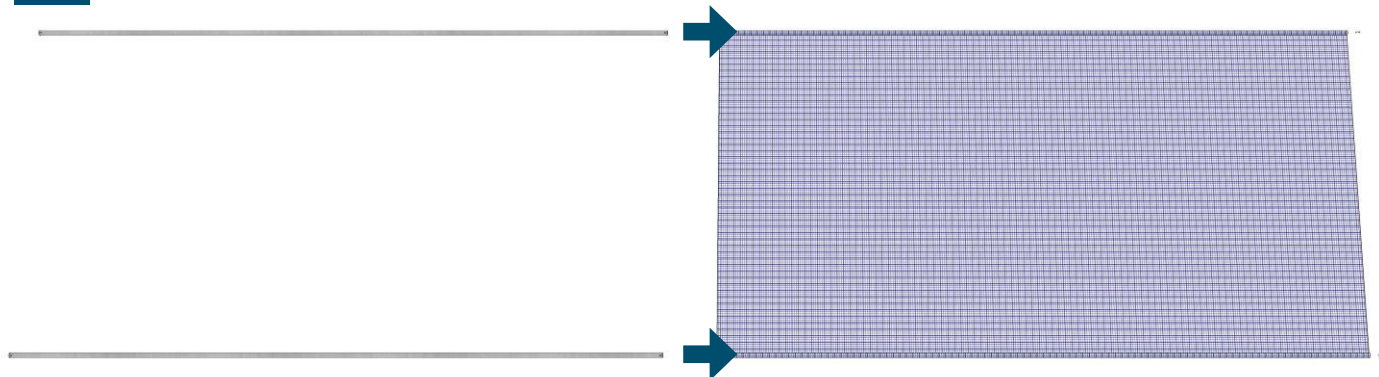
[mm]



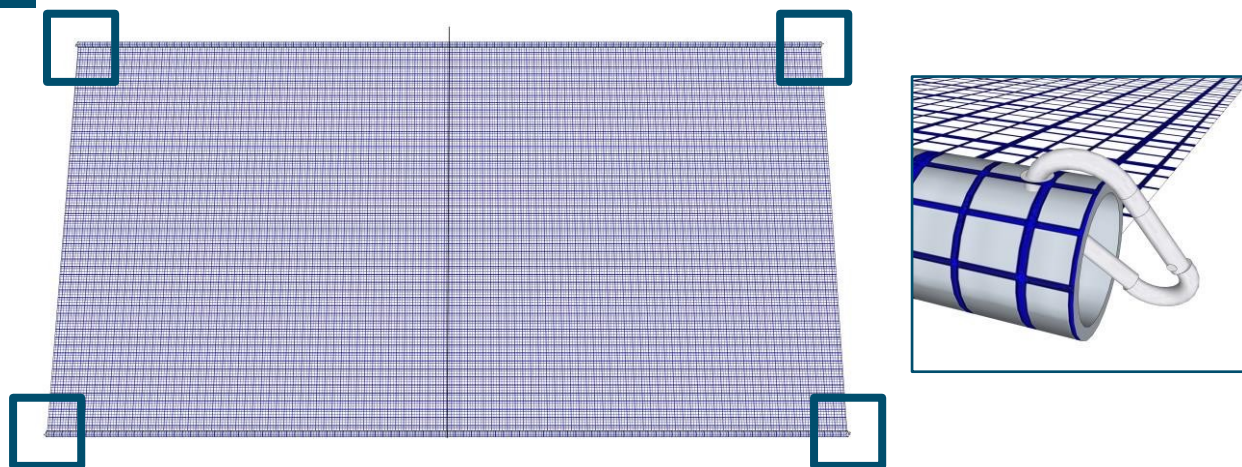


Pré-assemblage

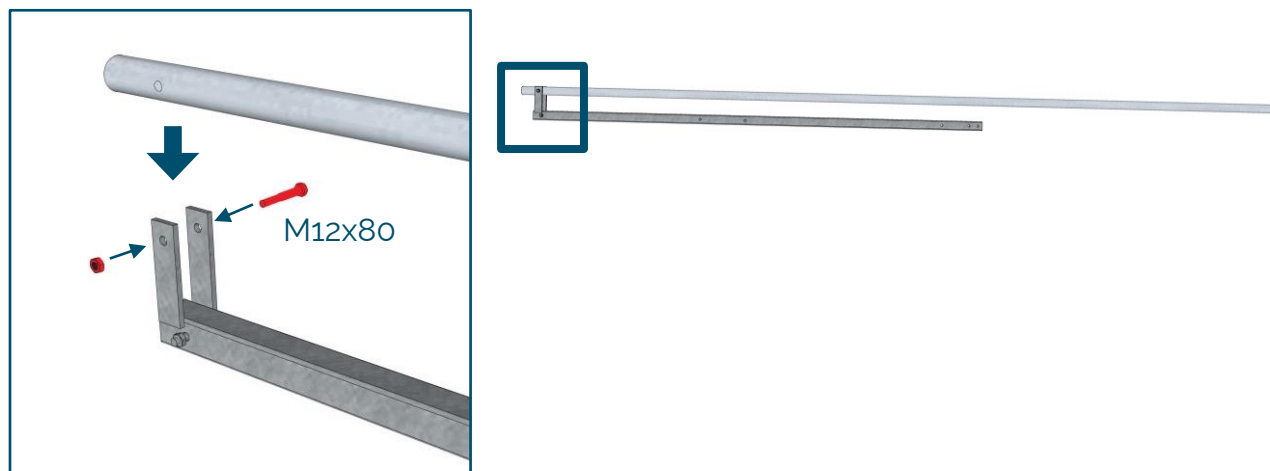
1 Insérer les tubes (6 ou 4 m) dans les filets.



2 Sécuriser les filets sur les tubes à l'aide d'un mousqueton.



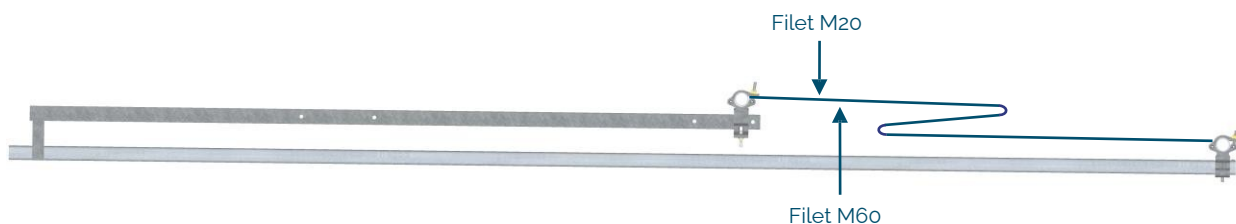
3 Assembler les tubes verticaux / ronds sur carrés.



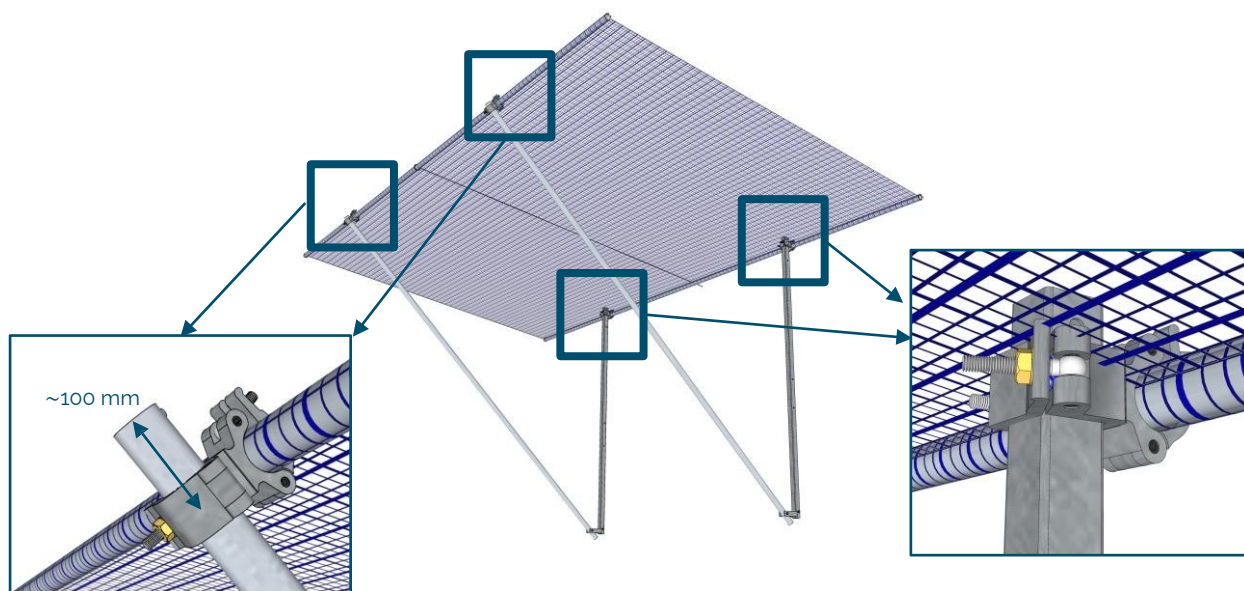
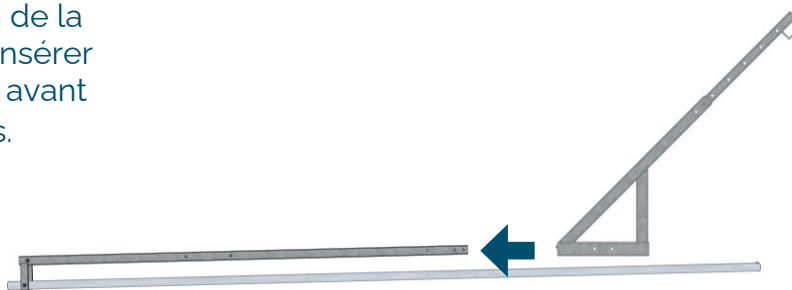


Pré-assemblage

4 Fixer les filets sur les tubes ronds et tubes carrés avec les colliers.



En cas d'utilisation de la
jambe de force : l'insérer
dans le tube carré avant
de fixer les colliers.

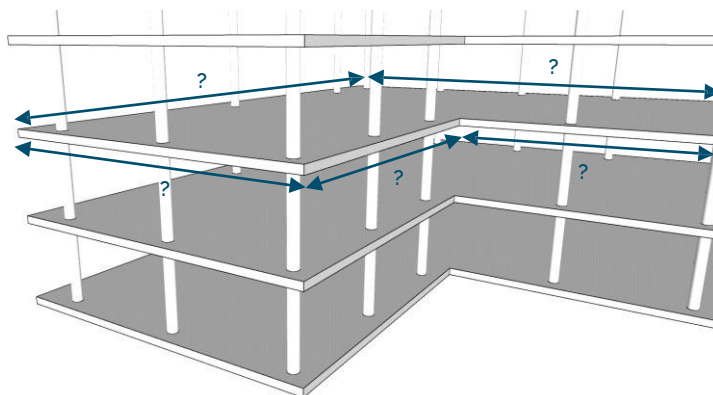


Utiliser les colliers pour
fixer le filet sur les tubes.

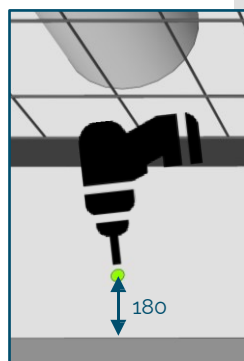
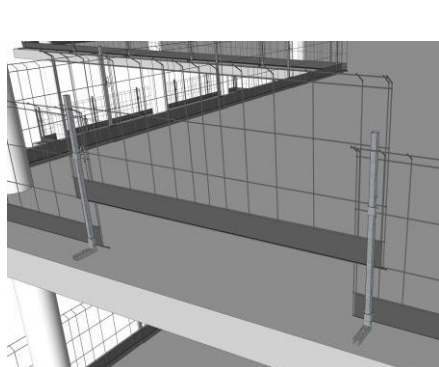


Assemblage

- 1 Pour l'installation : le plan préalable de bâtiment sera fourni pour le positionnement des filets.

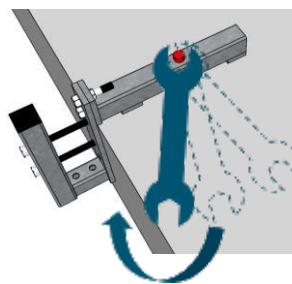
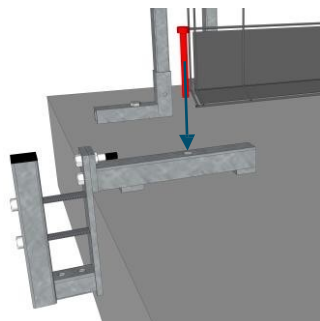


- 2 Si nécessaire, mettre en position haute les protections collectives afin de pouvoir percer et installer les fixations en accord avec le plan de pose.



[mm]

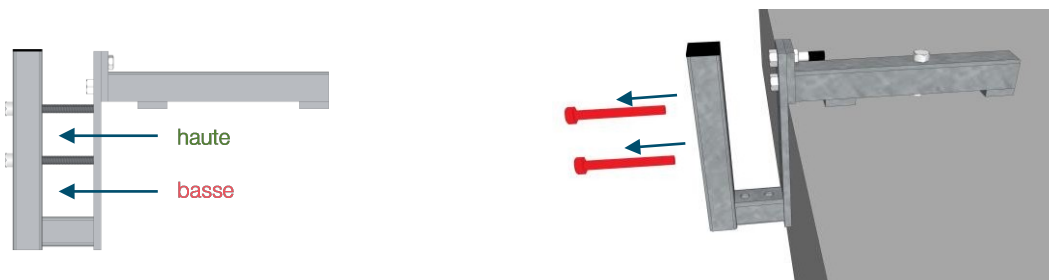
- 3 Serrage des fixations : selon indications sur notice technique (page 15).



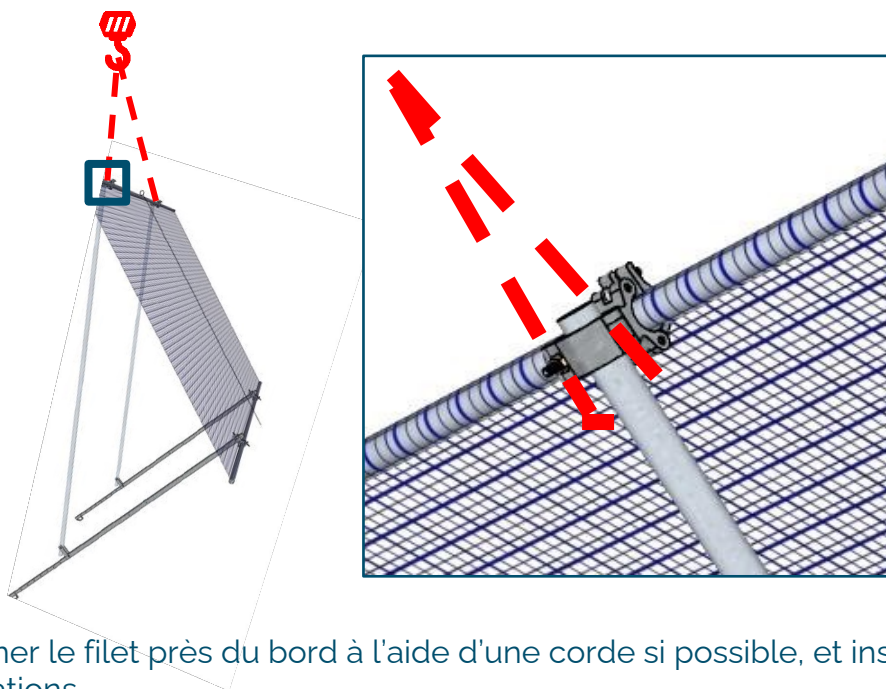


Assemblage

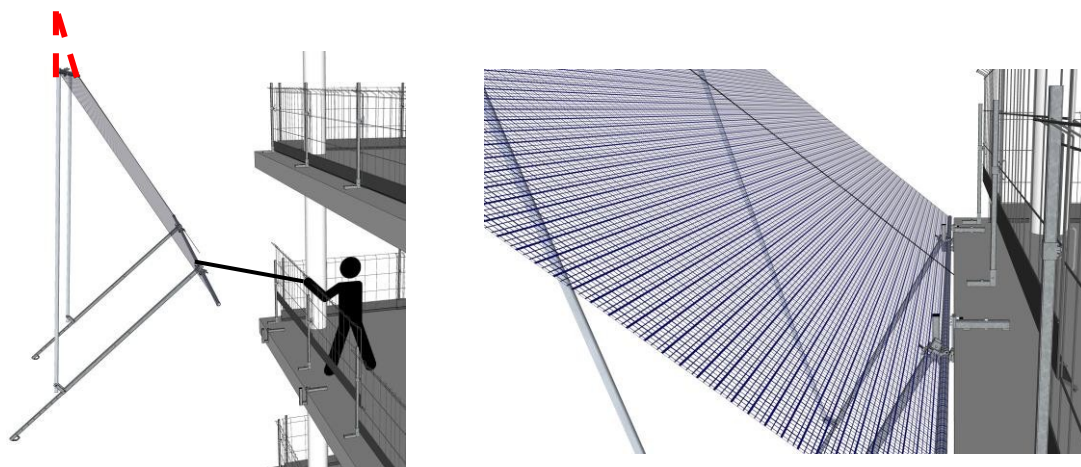
- 4 Retirer les vis de position : prendre en compte l'ordre de pose dessus/dessous des filets (selon le plan de pose).



- 5 Lever le filet à l'aide la grue : exemple d'un filet avec extension.



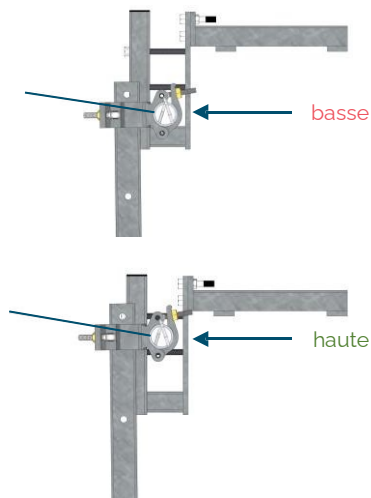
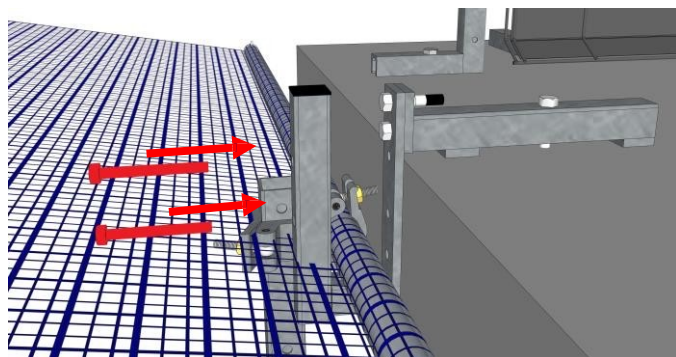
- 6 Ramener le filet près du bord à l'aide d'une corde si possible, et insérer le filet dans les fixations.



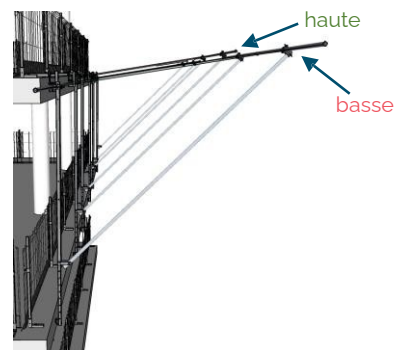
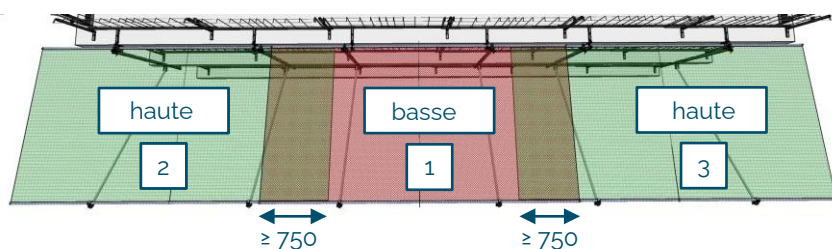


Assemblage

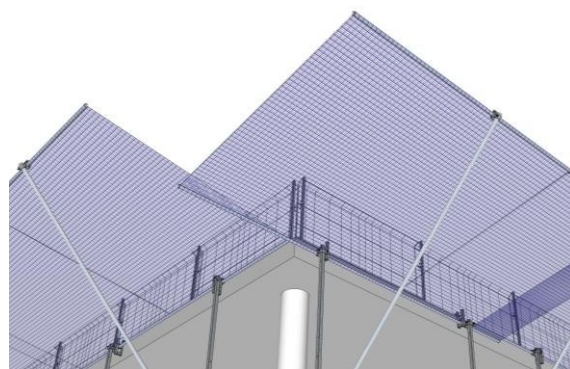
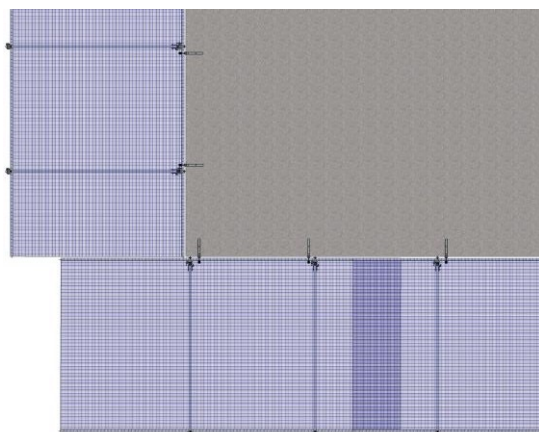
- 7 Réinsérer les vis de position afin de verrouiller le filet sur son ancrage. Toujours suivre le plan de l'installation.



- 8 Ordre défini par le plan de pose, le premier étant toujours le plus bas (n°1).



- 9 Assurez-vous que les angles soient couverts.

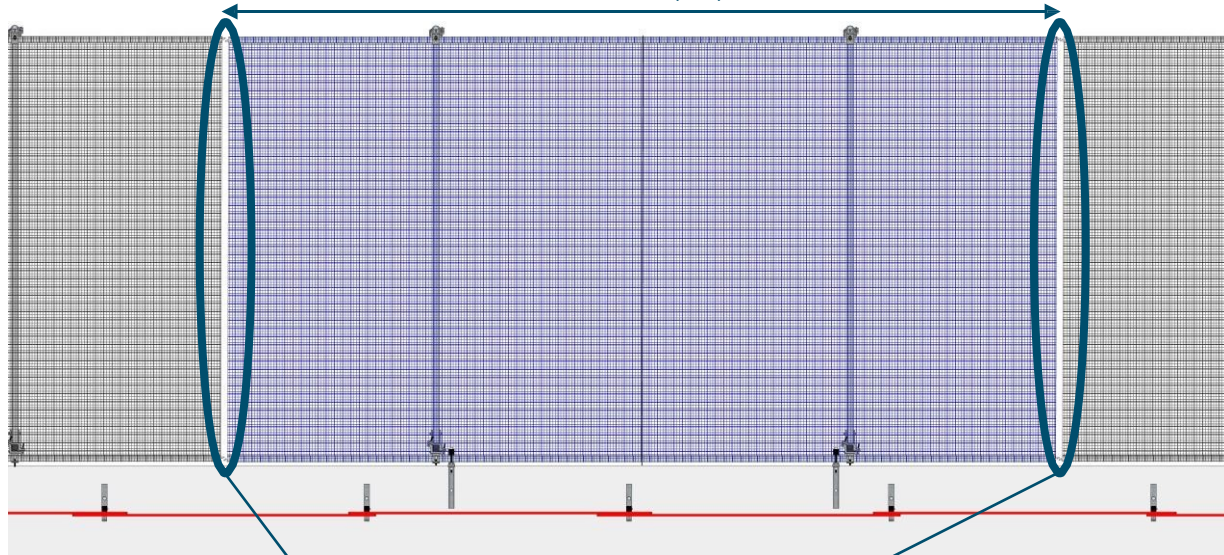


[mm]

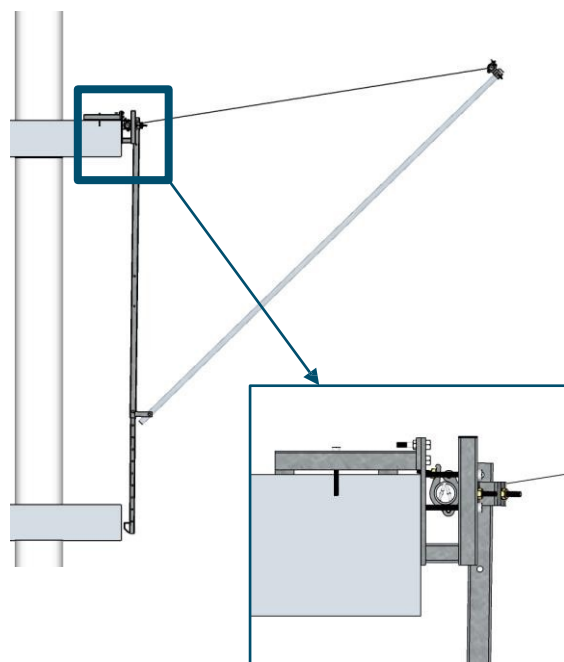
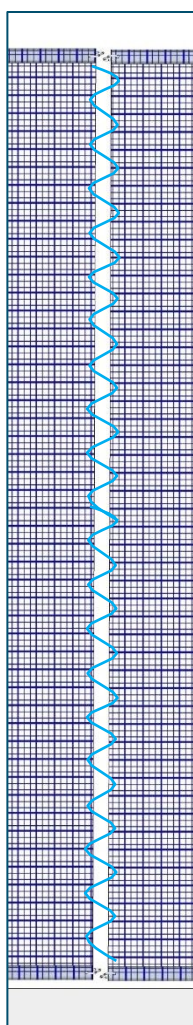


Assemblage

Filet 6 m sans superposition



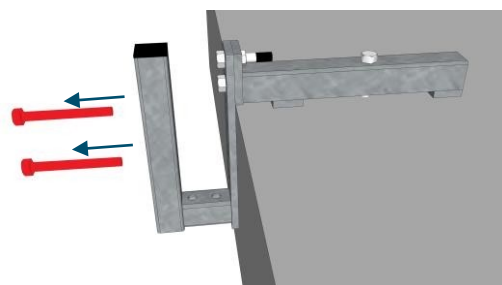
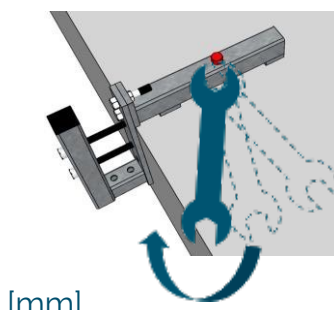
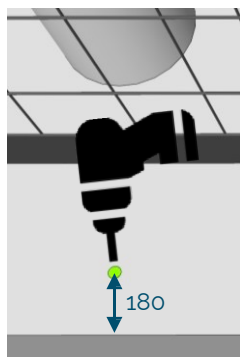
Connexion de 2 filets possible par couture avec une corde (\varnothing 6 mm), longueur 4 m.



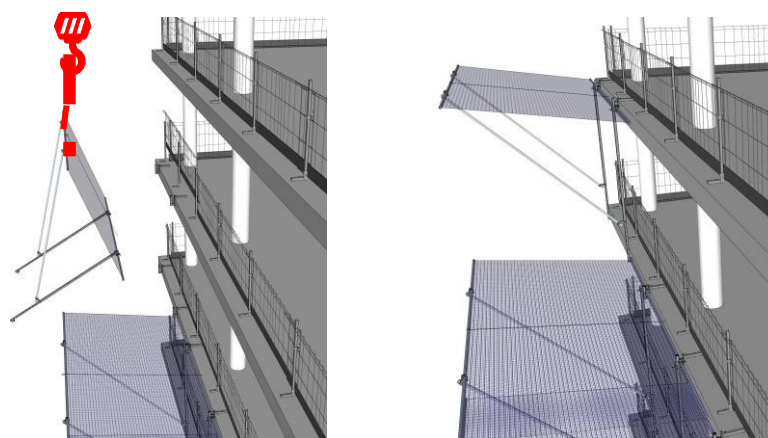


Déplacement des filets vers les autres niveaux

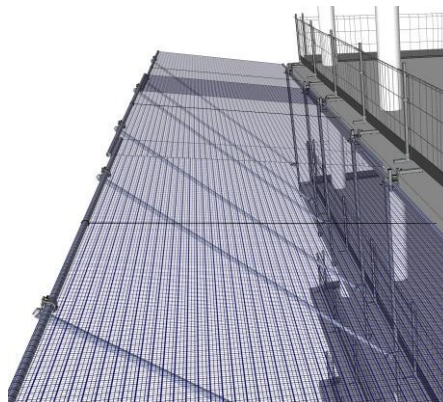
- 1 Comme en page 19, percer les trous pour les fixations sur le prochain niveau, prévoir les fixations à l'étage concerné puis installer ces dernières retirant les vis de position préalablement.

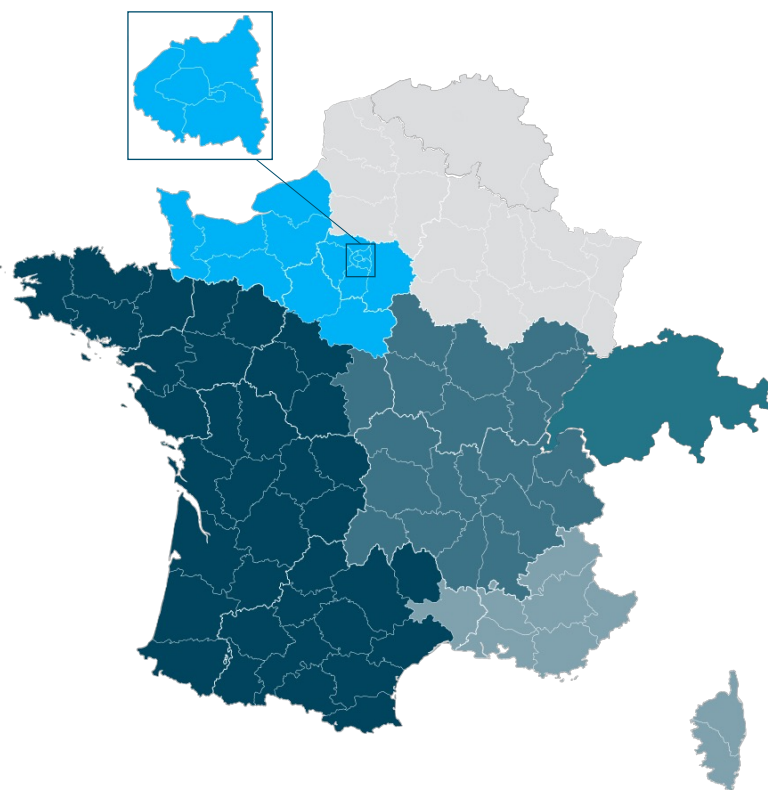


- 2 Accrocher le filet du niveau à démobiliser à la grue, retirer les vis de position, dégager le filet des fixations en levant puis le placer dans les fixations de l'étage concerné.



- 3 L'un après l'autre, positionner les filets sur le niveau concerné. Mémo : toujours respecter l'ordre de pose dessus/dessous selon le plan de pose.





ÎLE-DE-FRANCE & NORMANDIE

Auguste Martin
auguste.martin@haki.com
+33 7 86 33 28 12

NORD – GRAND EST – BELGIQUE & LUXEMBOURG

Franck Urbanski
franck.urbanski@haki.com
+33 6 85 80 78 20

RHÔNE-ALPES - CENTRE - SUISSE

Julien Cru
julien.cru@haki.com
+33 6 33 59 73 49 / +41 79 510 18 69

SUD-EST

Nicolas Meunier
nicolas.meunier@haki.com
+33 6 38 87 25 63

GRAND OUEST

Adrien Durand-Raucher
adrien.durand-raucher@haki.com
+33 7 85 45 86 80

DIRECTION GENERALE

Thomas Garcia
thomas.garcia@haki.com
+33 6 75 68 08 81

EXPORT

Thierry Alonzi
thierry.alonzi@haki.com

HAKI FRANCE

Parc Technoland – Bâtiment C
3 allée du Lazio
69800 SAINT-PRIEST - France

HAKI FRANCE LOGISTIQUE

447 Chemin de la Roche
38510 SERMERIEU - France

Recherche sur Google:
45.692147, 5.391563