

TD V111-00X (sk)

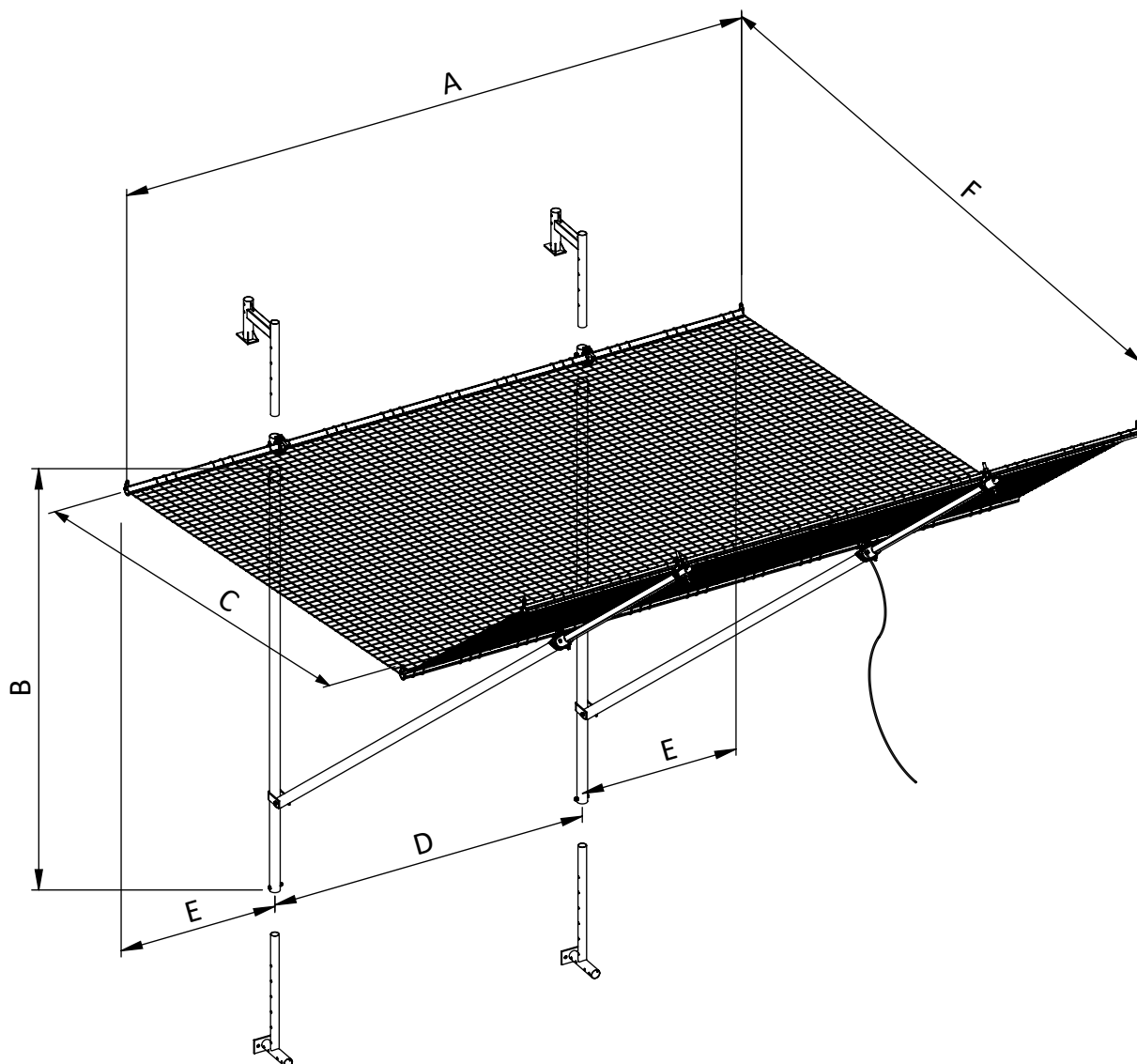
Part No.: V111-002 & V111-001
 Meno: Bezpečnostná sieť Maxi 4m_6m
 Hmotnosť: Pozri tabuľku (kg)
 Norma: EN 1263-1
 Materiál: Pozinkovaná oceľ/Hliník
 Rozmery: mm



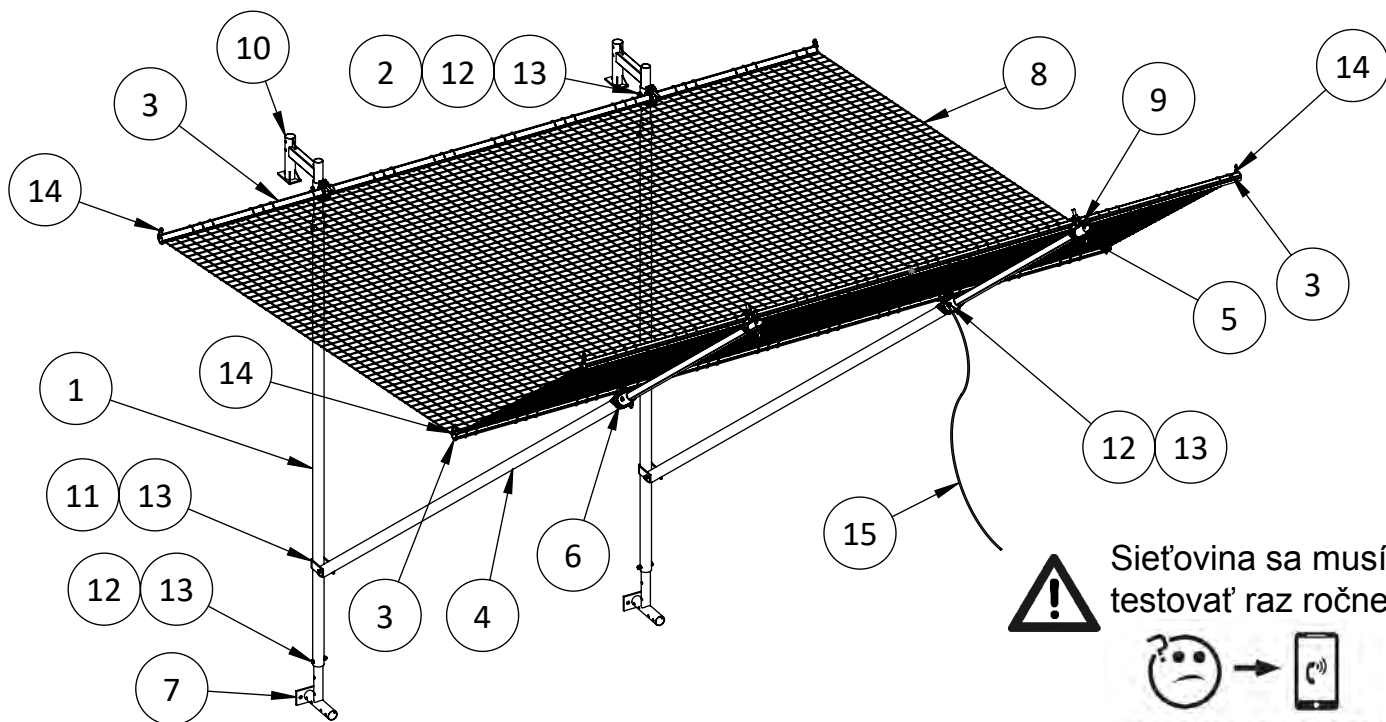
Tento technický dokument musí byť vždy použitý v spojení s :

Všeobecnými kvalifikáciami spoločnosti HAKI - pozri nižšie

1. Svoju prácu a inštaláciu si vždy naplánujte
2. Vždy vyberte správne náradie a vybavenie
3. Vždy pravidelne kontrolujte svoj systém



Meno	Art No.	A	B	C	D	E	F	Hmotnosť [kg]
Maxi 4m	V111-002	4000	2740	3300	2000 ± 500	1000 ± 250	~ 4200	~115
Maxi 6m	V111-001	6000	2740	3300	4000 ± 500	1000 ± 250	~ 4200	~129



Sieťovina sa musí testovať raz ročne



+44 (0) 1227 711072

Položka	Čl.	Popis	Množstvo	Hmotnosť (pcs) [kg]
1	V111-008	Catchfan Maxi Body 2,75m	2	16,5
2	V111-019	Catchfan Maxi - Nastaviteľná spojka	2	0,8
3	V114-001	4,00 m profilovaná vnútorná/vonkajšia rúrka (priemer 48 mm)	3	5,8
	OR			
	V114-004	6,00 m profilovaná vnútorná/vonkajšia rúrka (priemer 48 mm)		8,7
4	V111-012	Catchfan Maxi výstužná trubica 4,25m	2	10
5	V113-024	Catchfan Rnd - Rnd spojka (DF 48x48)	2	16
6	V111-020	Maxi spojka Catchfan (DF 48 mm x 60 mm)	2	16
7	V111-010	Catchfan Maxi 0,80m Predĺžovacia noha	2	7
8	V111-005	Catchfan Maxi 4,00m Net	1	13
	OR			
	V111-004	Catchfan Maxi 6,00m Net		18,5
9		Samovrtná skrutka so šesťhrannou hlavou 5,5 x 25 mm x 16 mm	2	
10	V111-013	Catchfan Maxi Dosková stena	2	4,7
11		Skrutka M12 x 90 mm - nehrdzavejúca oceľ	2	
12		Skrutka M12 x 80 - nehrdzavejúca oceľ	8	
13		Matica M12 Nyloc z nehrdzavejúcej ocele	10	
14	V133-082	Karabína (6 mm x 60 mm)	6	
15	V114-055	7,5 kN polypropylénové lano (10 mm x 220 m)	1	0,2



* Mali by sa používať iba zápusťkovo kované spojky vyrobené podľa EN 74 triedy B. Všetky armatúry sa musia pravidelne kontrolovať. Po každom projekte a po akýchkoľvek nepriaznivých poveternostných podmienkach je potrebné vykonať ďalšiu kontrolu, aby sa zabezpečilo, že všetko zariadenie je v dobrom stave a prevádzkyschopnom stave.

www.HAKI.com

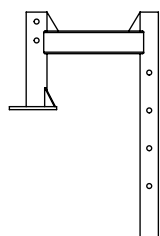
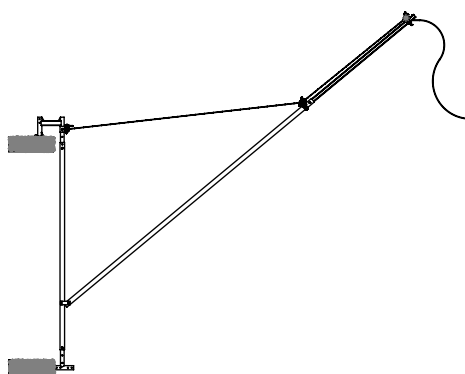
1. Konfigurácia

Vyberte Príchytku



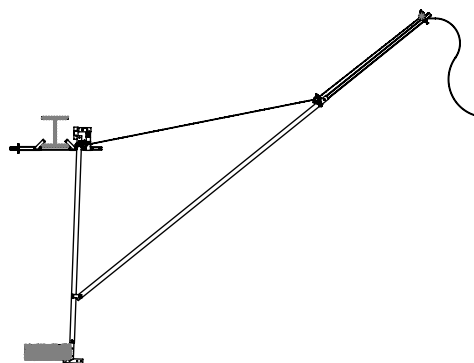
+44 (0) 1227 711072

Príchytku na dosku

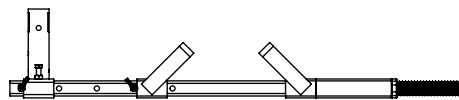


2 x V111-013
Maxi Upevnenie na dosku

Upevnenie trámu



4 x V123-014
VC kľb



2 x V123-019
VC HD Flange Clamp

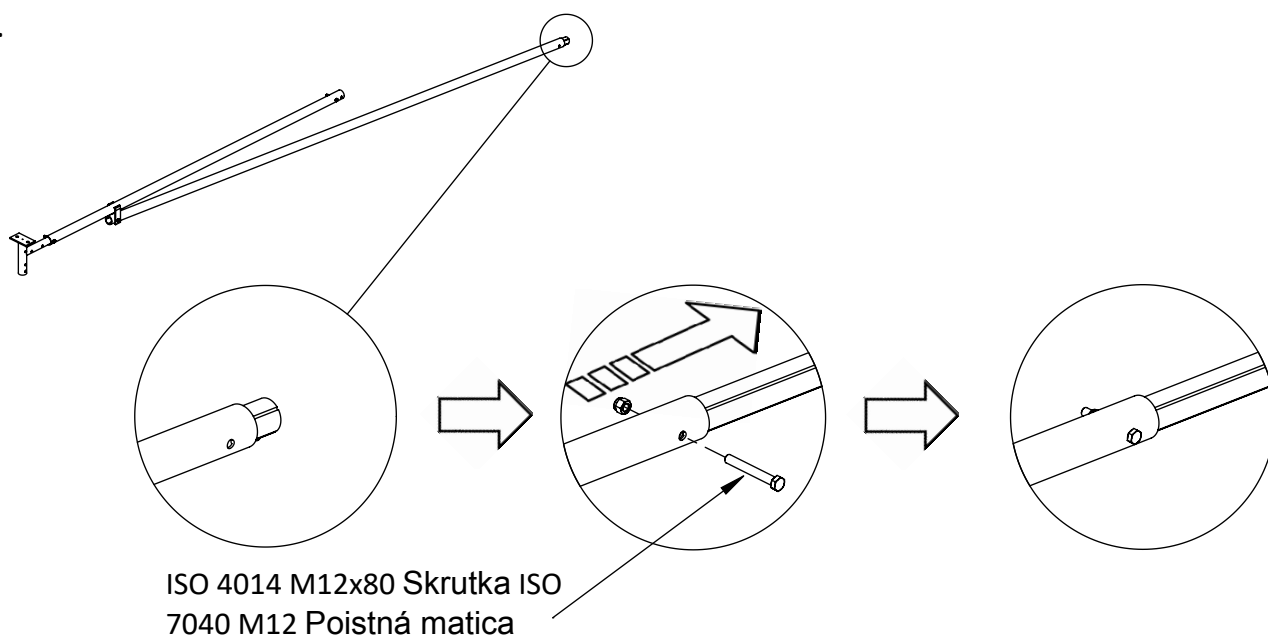


2 x V111-020
Bezpečnostná sieť Maxi spojka (DF 48mm x 60mm)

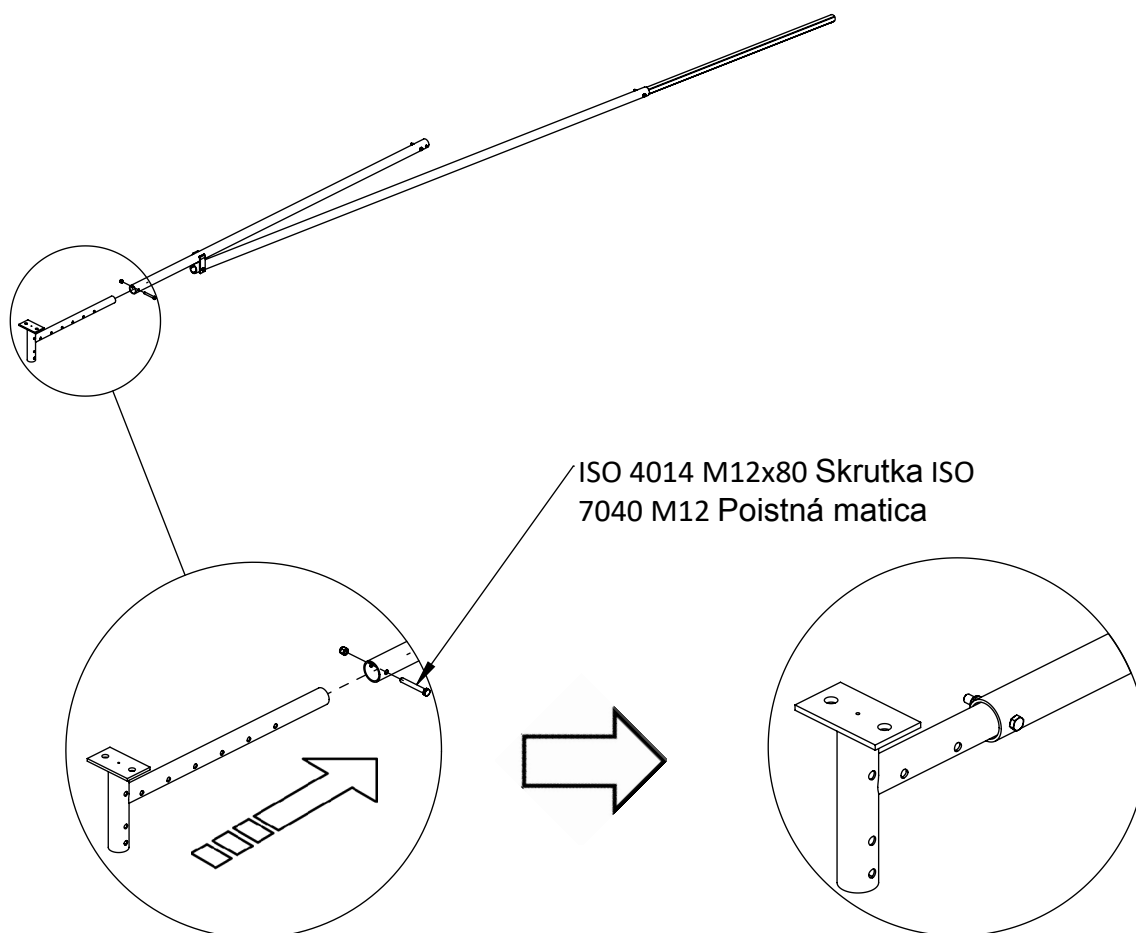
www.HAKI.com

2. MONTÁŽ

2.1.



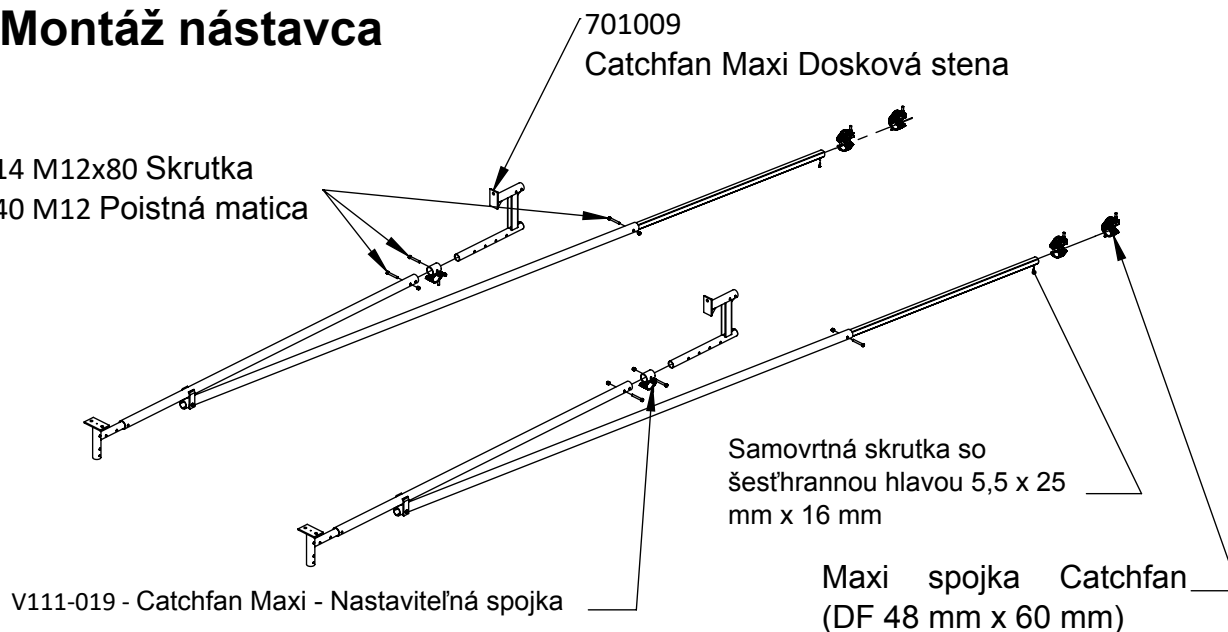
2.2



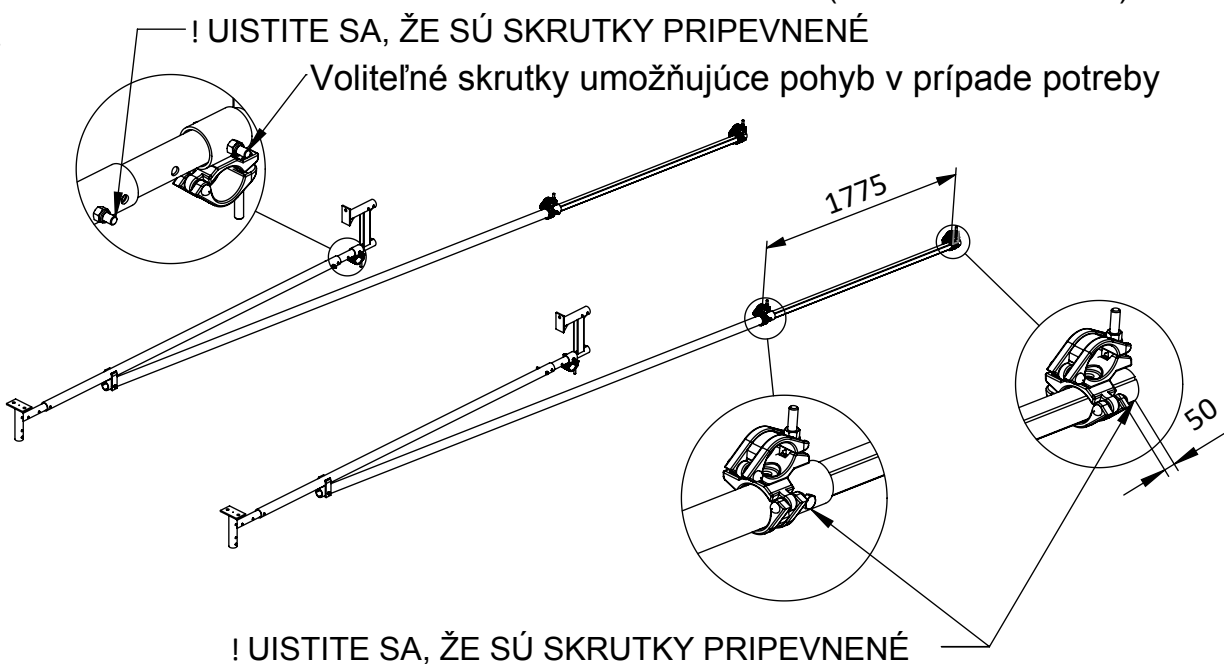
3. Montáž nástavca

3.1

ISO 4014 M12x80 Skrutka
ISO 7040 M12 Poistná matica



3.2



3.3



20x20 siet'ka

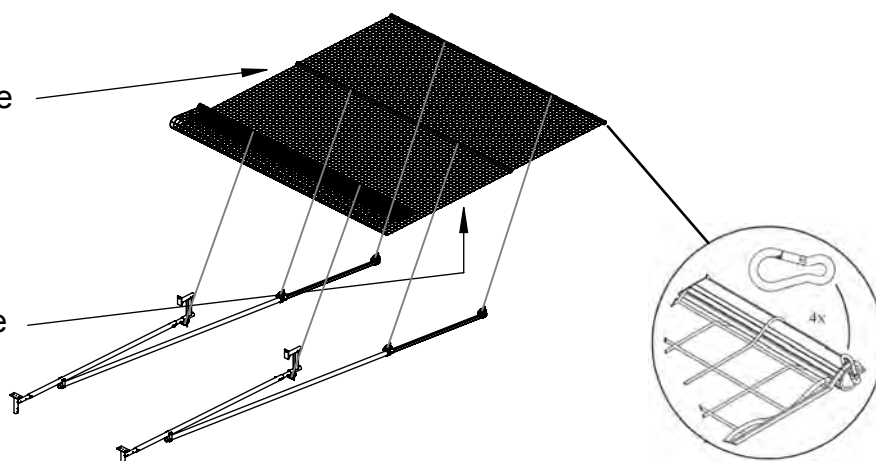


60x60 siet'ka



Nižšie

Vyššie



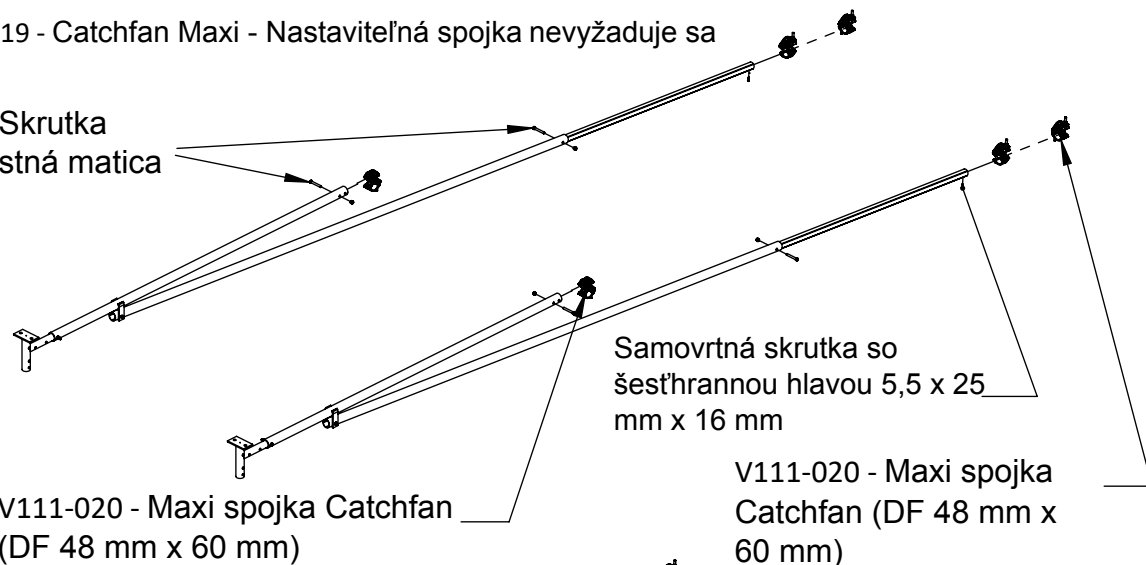
www.HAKI.com

Alt. Upevnenie trámu

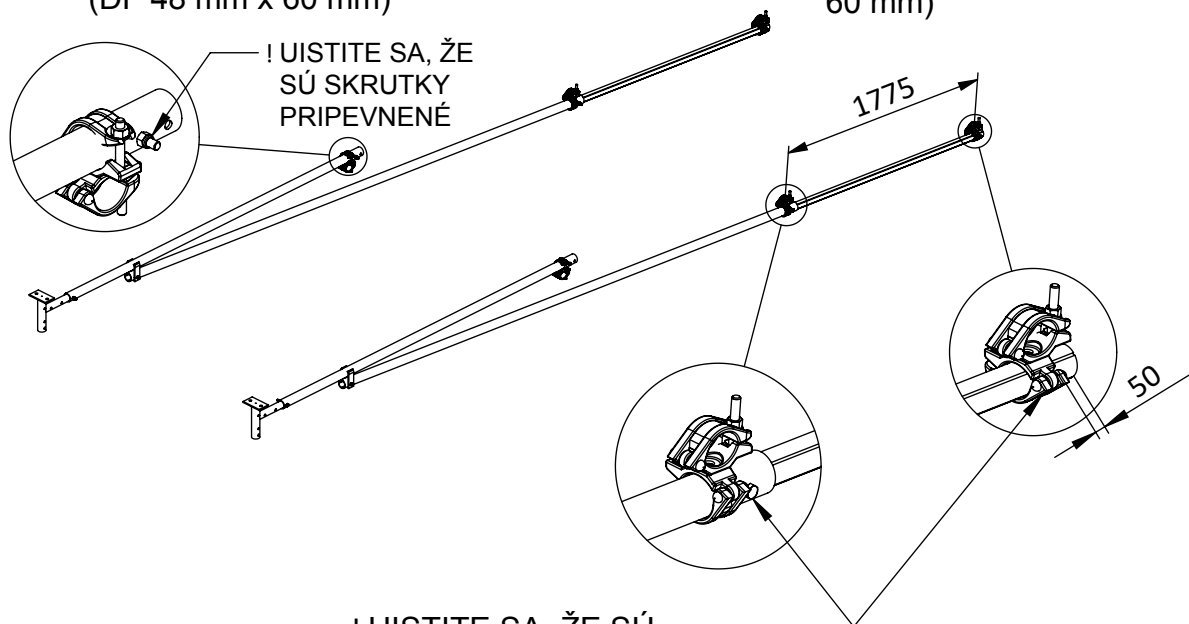
3.4 ! v111-019 - Catchfan Maxi - Nastaviteľná spojka nevyžaduje sa

ISO 4014 M12x80 Skrutka

ISO 7040 M12 Poistná matica



3.5



3.6



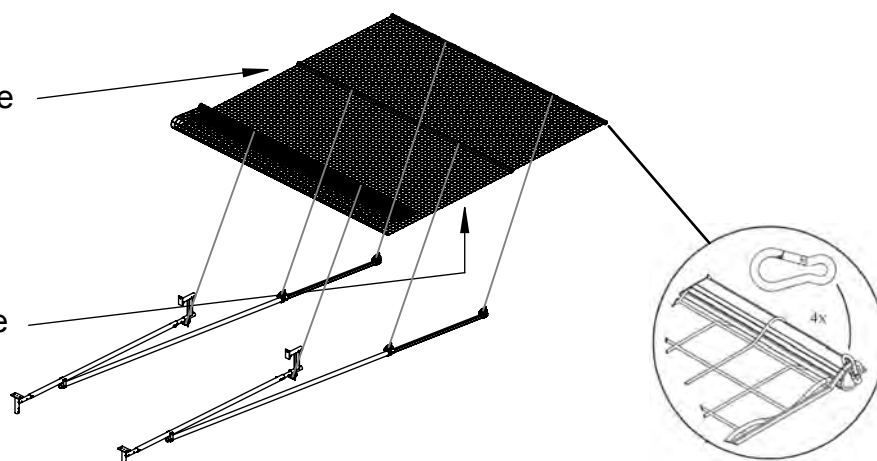
20x20 sieťka

60x60 sieťka

Vyššie

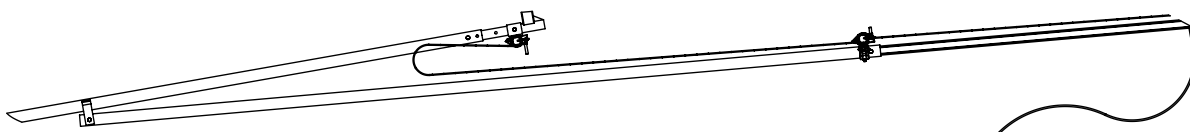


Nižšie



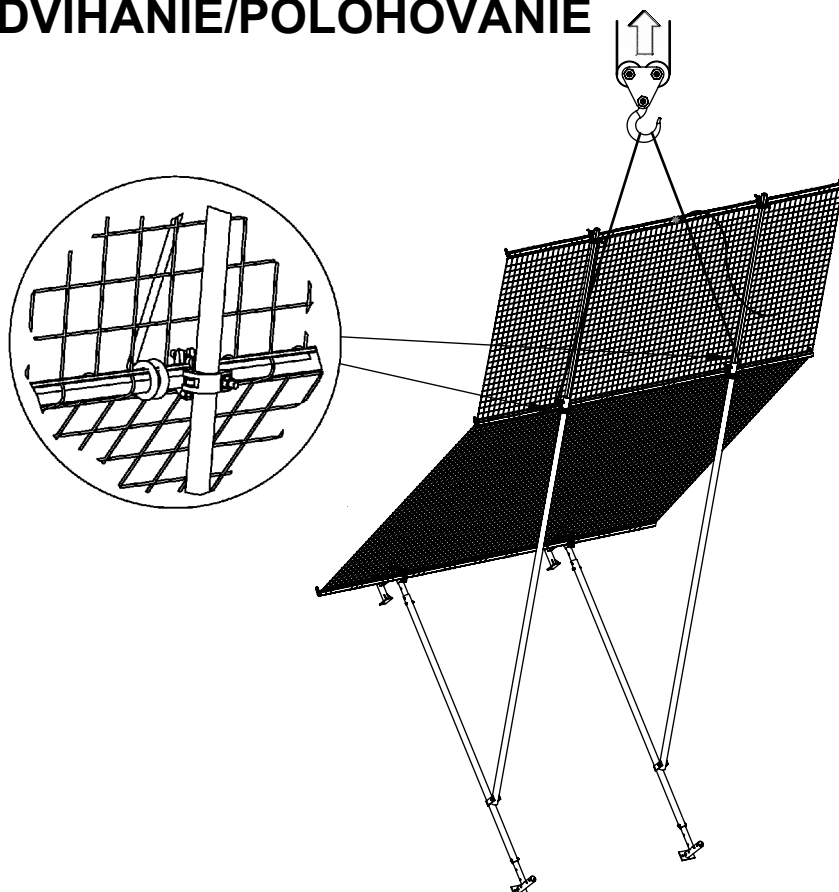
www.HAKI.com

3.6



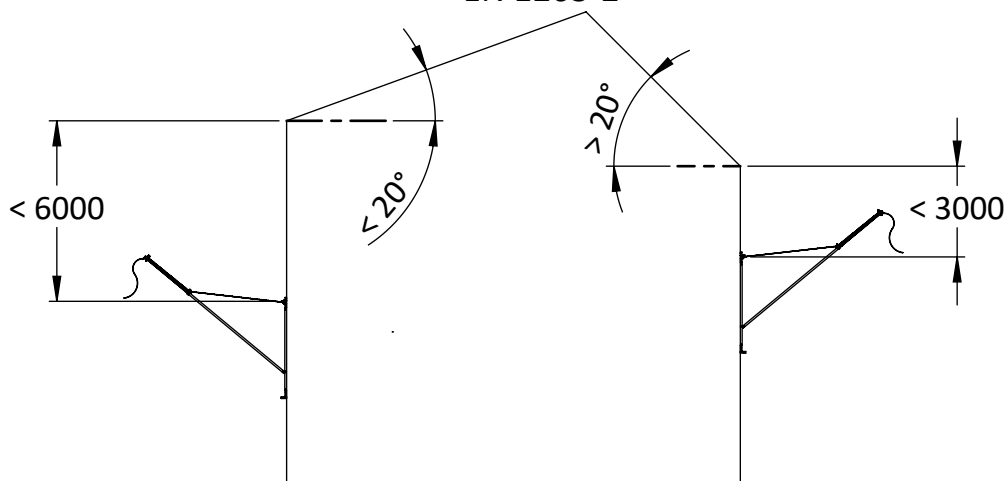
4. ZDVÍHANIE/POLOHOVANIE

4.1



4.2

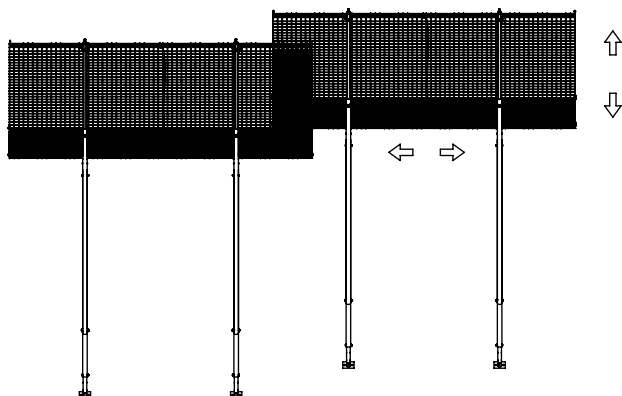
Polohovacie limity
EN 1263-2



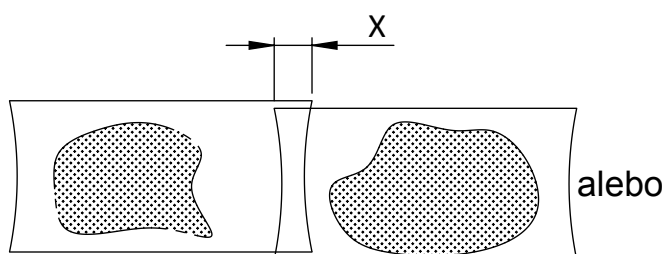
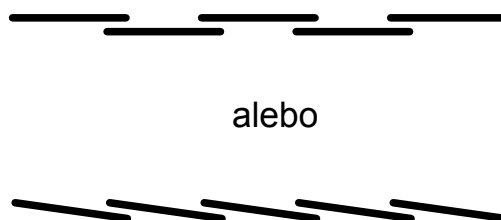
www.HAKI.com

4.3

Uzavrieť medzery

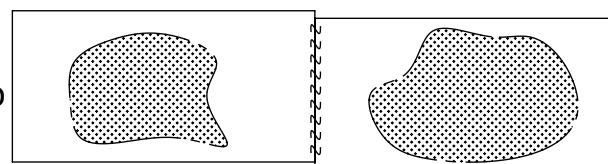


Možnosti polohovania



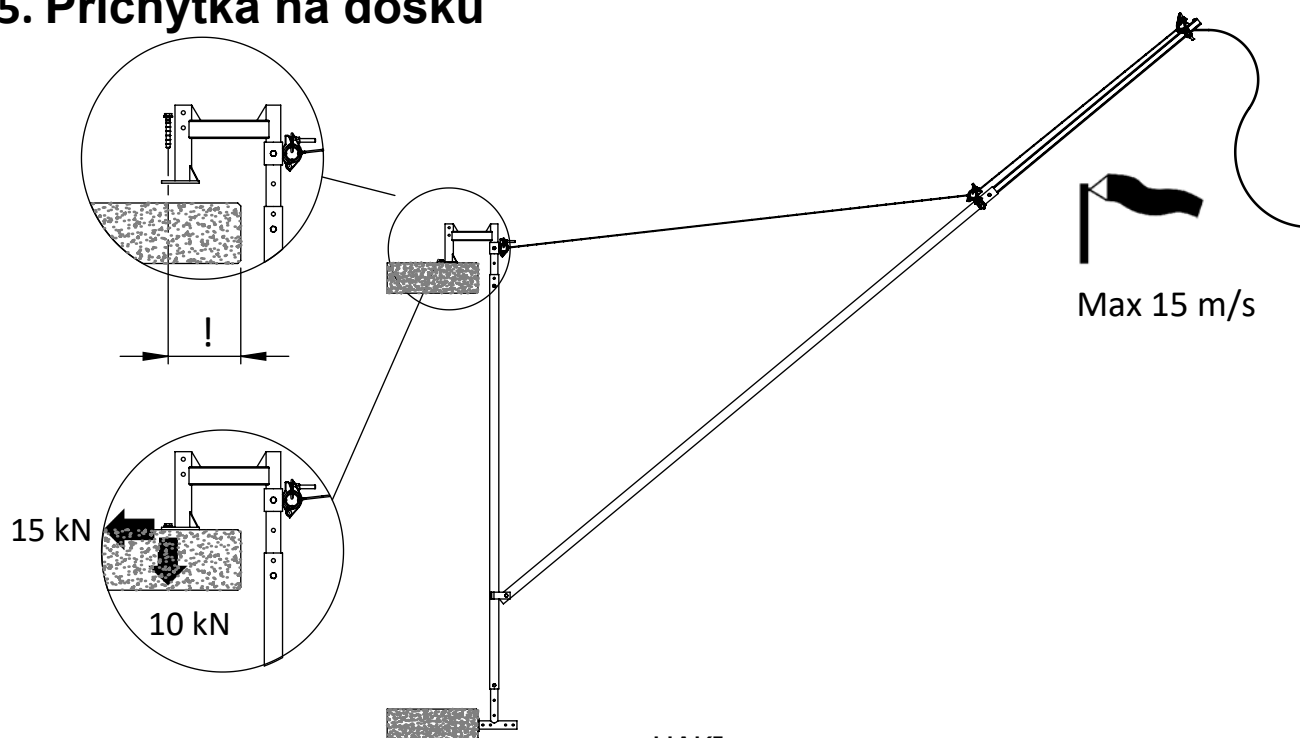
prekrývať

- Zachytávanie materiálu/úlomkov, $X \geq 500\text{mm}$
- Zastavenie pádu (EN 1263-2), $X \geq 750\text{mm}$



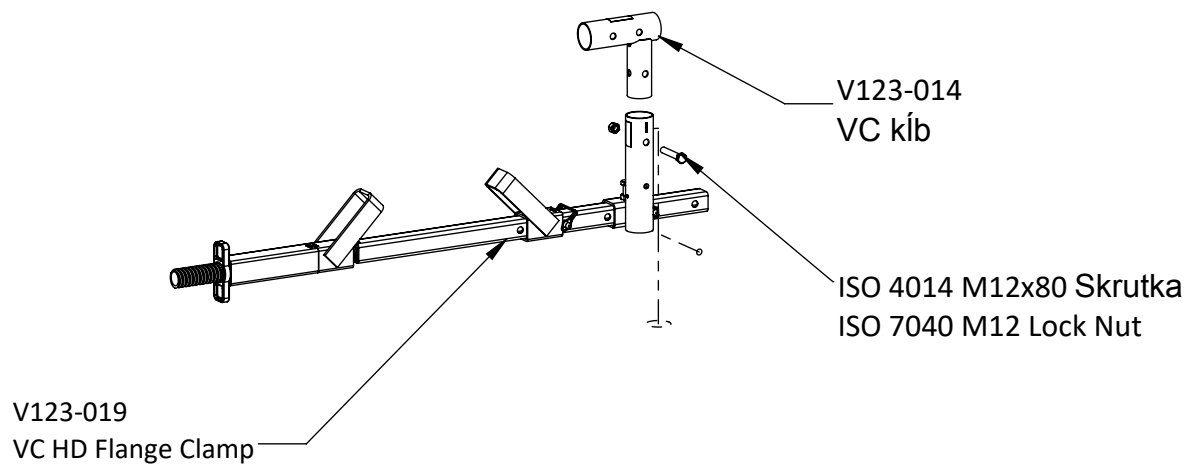
spojiť šnurovaním

5. Príchytká na dosku

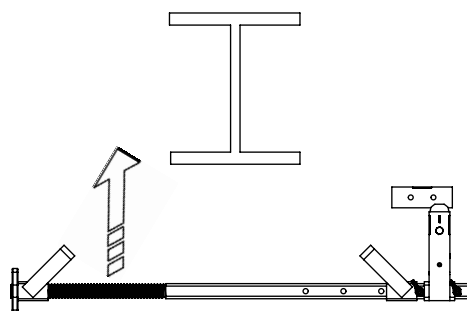


www.HAKI.com

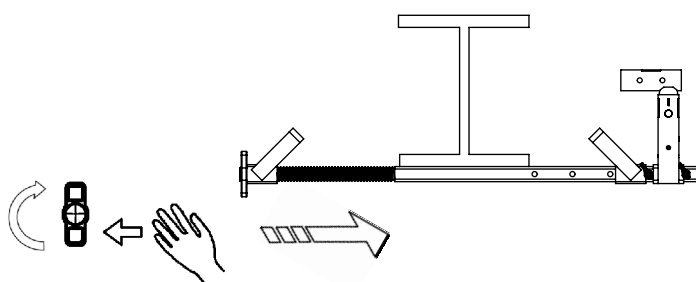
6. Upevnenie trámu



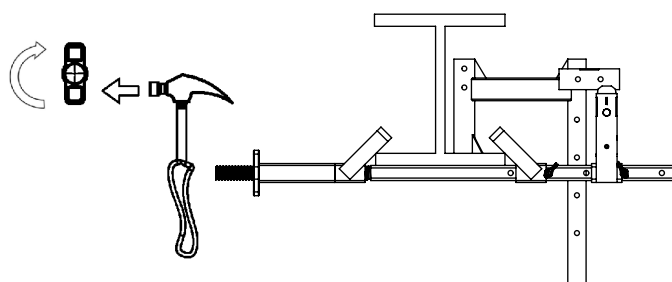
6.1



6.2

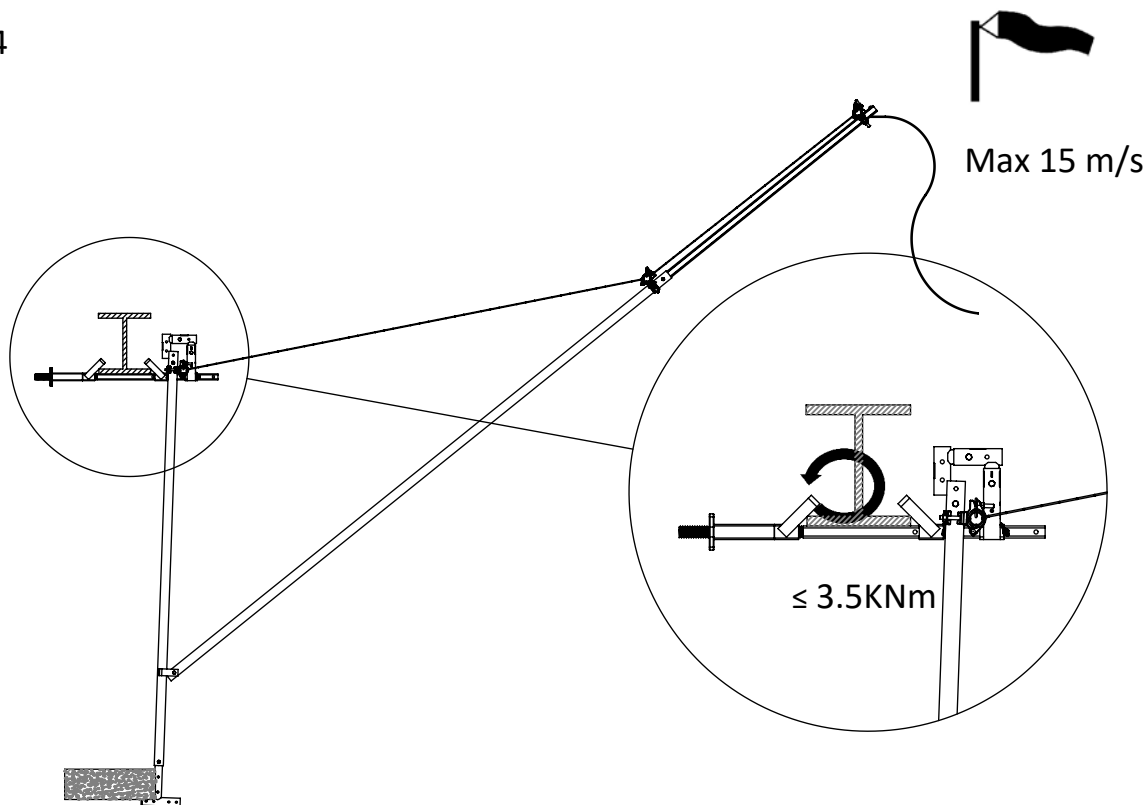


6.3



www.HAKI.com

6.4



7. Manipuláciu, prepravu a skladovanie



ZABRÁŇTE KONTAKTU ISKIER Z REZANIA
A ZVÁRANIA

Podstavec/Paleta:

- Sieť a vnútorné/vonkajšie rúrky sú predmontované (c/w karabíny)
- Telo a výstužné rúry sú vopred zmontované
- Predlžovacie nohy
- Príchytky, skrutky a spojky (vo vreciach)

**8. Odstránenie zo služby**

NEPOUŽÍVAJTE Catchfan, ak doň spadla záťaž.

NEPOUŽÍVAJTE Catchfan, ak sieť nebola testovaná za posledných 12 mesiacov.

NEPOUŽÍVAJTE Catchfan, ak je kovová konštrukcia zdeformovaná, poškodená alebo opotrebovaná.

NEPOUŽÍVAJTE Catchfan, ak sú upevňovacie prvky, skrutky alebo spojky zdeformované, poškodené alebo opotrebované.

Vyradte sieť z prevádzky 12 mesiacov po otestovaní posledného testovacieho vlákna.

Siete vyradené z prevádzky by mali byť zničené/recyklované.

HAKI ponúka službu testovania sieťových testovacích prameňov – kontaktujte HAKI

Všeobecné kvalifikácie



Tieto všeobecné kvalifikácie platia pre všetky produkty HAKI a musia sa vždy čítať spolu s technickou dokumentáciou (TD) každého produktu.

Všeobecné

- Pred použitím vždy skontrolujte všeobecný stav produktu
- V prípade pochybností sa vždy obráťte na zástupcu spoločnosti HAKI
- Odmietnite všetky poškodené alebo hrdzavé komponenty
- Výrobky a systémy HAKI poskytujú dočasnú ochranu počas stavebných prác.
- produkty HAKI NIE sú testované ani určené:
 - odolať nárazu akéhokoľvek vozidla,
 - podporovať alebo poskytovať kontrolu verejnosti
 - na zadržiavanie hromadného množstva materiálov.

Svoju prácu si vždy naplánujte

- Dbajte na umiestnenie, blízkosť trvalých a dočasných nebezpečných konštrukcii
- Dbajte na správny rozmery a rozmiestnenie prístupových miest.
- Vždy identifikujte nebezpečenstvo pádu pre inštalatéra a nebezpečenstvo pádu materiálov pre osoby a veci umiestne pod pracoviskom.
- Tieto identifikované riziká by sa mali brať do úvahy aj pri demontáži.
- Ak máte pochybnosti o bezpečnosti inštalatéra alebo inej osoby, spoločnosť HAKI dôrazne odporúča vyhľadať kompetentného poradcu pre prácu vo výškach.
- Zaznamenajte si hmotnosť komponentu uvedenú v dokumente TD a zabezpečte, aby bolo k dispozícii vhodné manipulačné zariadenie (napr vyskozdvíhny vozík, paletový vozík).
- Zaistite, aby boli aby bola zdokumentovaná a dodržaná bezpečná metodika práce a vyhodnotenie rizika na stavenisku.

Púchovská 14, Bratislava, 83106, Slovakia, T +421 (0) 2 4319 3051, M +421 (0) 940 187 935

milan.mondok@haki.com

www.HAKI.com

<p>Výber ukotvenia</p> <ul style="list-style-type: none"> • Všetky ukotvenia by mali byť potvrdené ako vhodné pre zvolené miesto aplikácie. • Typ a hrúbka materiálu, vzdialenosť od okraja, hĺbka kotvy a vzdialenosť od ostatných upevňovacích prvkov, to všetko ovplyvňuje pevnosť upevňovacieho prostriedku. Pokyny a obmedzenia nájdete v pokynoch výrobcu ukotvenia. • Rozmery pre inštaláciu a nosnosť by mal pre každú aplikáciu potvrdiť výrobca upevnenia. • V prípade akýchkoľvek pochybností by ste mali vyhľadať poradenstvo kompetentnej osoby v tejto oblasti.
<p>Použitie jemnej sieťoviny</p> <ul style="list-style-type: none"> • Pridanie akejkoľvek jemnej siete (napríklad na polia zábradlia alebo bezpečnostné siete) zvyšuje zaťaženie vetrom pôsobiace na ukotvenie. • Pred akýmkoľvek takýmto doplnením vyhľadajte technické poradenstvo.
<p>Počasié</p> <ul style="list-style-type: none"> • Výrobky a systémy spoločnosti HAKI môžu byť nepriaznivo ovplyvnené vysokou rýchlosťou vetra. Zapamätajte si obmedzenia v technickej dokumentácii produktu a vykonajte akékoľvek odporúčané nápravné opatrenia. V prípade pochybností kontaktujte zástupcu spoločnosti HAKI. • Všetky bezpečnostné systémy by nemali byť chránené pred ľadom a snehom.
<p>Inšpekcia</p> <ul style="list-style-type: none"> • Všetky nainštalované systémy by mali byť skontrolované najmenej raz za 7 dní kompetentnou osobou, aby sa zabezpečila ich nepretržitá integrita a včasne identifikovali známky možného zlyhania. • Odporúčame zaznamenávať tieto kontroly podľa pravidiel staveniska • Akýkoľvek chybný výrobok zistený pri kontrole musí byť okamžite vymenený.
<p>Zaťaženie</p> <ul style="list-style-type: none"> • Všetky výrobky HAKI, ktoré sú vystavené zaťaženiu alebo náhodnému poškodeniu, by mali byť posúdené, aby sa zabezpečilo, že naďalej poskytujú potrebnú ochranu. Ak to znamená vyradenie z prevádzky, musíte sa ubezpečiť, že oblasť je chránená inými prostriedkami. • Systém by mal byť potom úplne skontrolovaný, všetky komponenty podľa potreby vymenené a inštalácia potvrdená ako spôsobilá na ďalšie použitie kvalifikovanou osobou.
<p>Skladovanie</p> <ul style="list-style-type: none"> • Spoločnosť HAKI odporúča použitie vlastných riešení pre uskladnenie a prepravu. • Dôsledne si všimnite limity zdvíhania a nakladania. • Všetky komponenty by sa mali skladovať takým spôsobom, aby sa obmedzili škodlivé účinky poveternostných alebo korozívnych látok na skladované výrobky.
<p>Vystopovateľnosť produktov</p> <ul style="list-style-type: none"> • Všetky produkty HAKI sú vystopovateľné (číslo šarže sa zaznamená a dá sa vysledovať ku výrobcovi produktu).










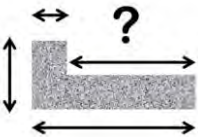
Púchovská 14, Bratislava, 83106, Slovakia, T +421 (0) 2 4319 3051, M +421 (0) 940 187 935

milan.mondok@haki.com

www.HAKI.com

Spoločnosť vertemax s.r.o. ja zapísaná v Obchodnom Registri Okresného súdu Bratislava 1 Oddiel Sro Vlčka 142665/B Reg Sidlo Kutuzovova 3, 83103, Bratislava

IČO: 52805581. DIČ: 2121162516 IČ DPH: SK2121162516

Key		
	znak	význam
1.		Technická dokumentácia
2.		V prípade pochybností navštívte webovú stránku www.HAKI.com/sk
3.		V prípade pochybností volajte spoločnosť HAKI na +421 (0) 2 4319 3051
4		Vždy skontrolovať / Vždy potvrdiť
5		Nebezpečenstvo pádu
6		Áno / Správne
7		Nie / Nesprávne
8		Buďte si vedomí / POZOR
9		Poškodené materiály recyklujte
10		Odporúčaná vzdialenosť





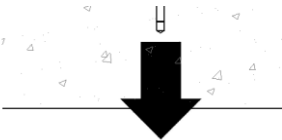



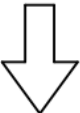

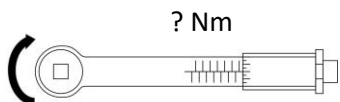
Púchovská 14, Bratislava, 83106, Slovakia, T +421 (0) 2 4319 3051, M +421 (0) 940 187 935

milan.mondok@haki.com

www.HAKI.com

Spoločnosť vertemax s.r.o. ja zapísaná v Obchodnom Registri Okresného súdu Bratislava 1 Oddiel Sro Vlččka 142665/B Reg Sidlo Kutuzovova 3, 83103, Bratislava

IČO: 52805581. DIČ: 2121162516 IČ DPH: SK2121162516

11		Zaistite sa proti pádu
12		Chrániť ľudí pracujúcich pod pracovnou úrovňou pred padajúcimi predmetmi
13		Catchfan – Udržujte čistotu od snehu
14		Šmykové zaťaženie
15		Zaťaženie v ťahu
16		Momentové zaťaženie
17		Max. Zaťaženie vetrom
18		Skontrolujte každý týždeň
19		Vložte
20		Inštalácia
21		Momentový kľúč a nastavenia




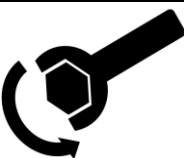

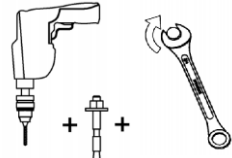

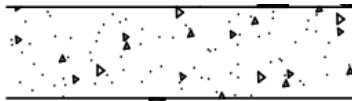
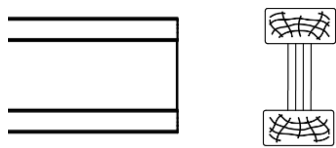
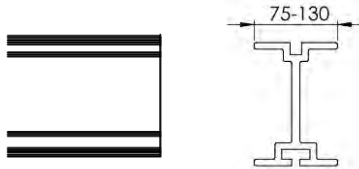
Púchovská 14, Bratislava, 83106, Slovakia, T +421 (0) 2 4319 3051, M +421 (0) 940 187 935

milan.mondok@haki.com

www.HAKI.com

Spoločnosť vertemax s.r.o. ja zapísaná v Obchodnom Registri Okresného súdu Bratislava 1 Oddiel Sro Vložka 142665/B Reg Sidlo Kutuzovova 3, 83103, Bratislava

IČO: 52805581. DIČ: 2121162516 IČ DPH: SK2121162516

22		Skrutkovač s plochou hlavou
23		Skrutkovač krížový
24		Utiahnuť
25		Odtiahnuť
26		Utiahnite ručne
27		Vyvrtajte a vyberte príslušnú kotvu
28		Poschodie / Všeobecné
29		Betónová doska / podlaha
30		Drevenný Nosník Debnenia
31		Oceľový-Hliníkový nosník Debnenia

Púchovská 14, Bratislava, 83106, Slovakia, T +421 (0) 2 4319 3051, M +421 (0) 940 187 935

milan.mondok@haki.com

www.HAKI.com

Spoločnosť vertemax s.r.o. ja zapísaná v Obchodnom Registri Okresného súdu Bratislava 1 Oddiel Sro Vlččka 142665/B Reg Sidlo Kutuzovova 3, 83103, Bratislava

IČO: 52805581. DIČ: 2121162516 IČ DPH: SK2121162516