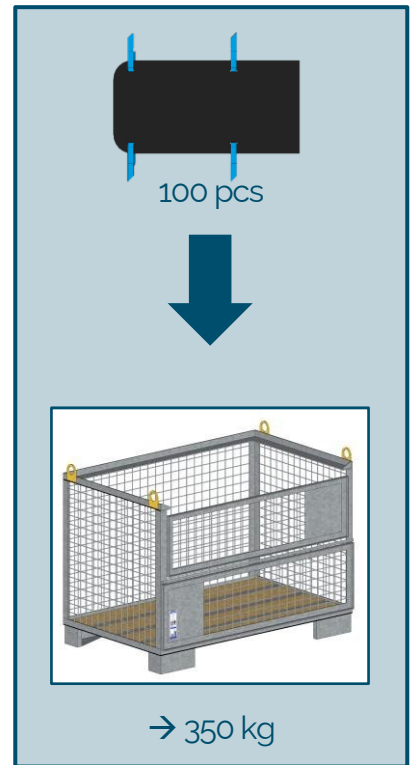
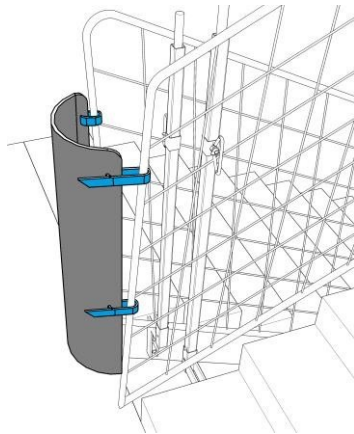
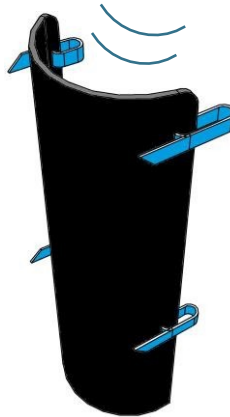
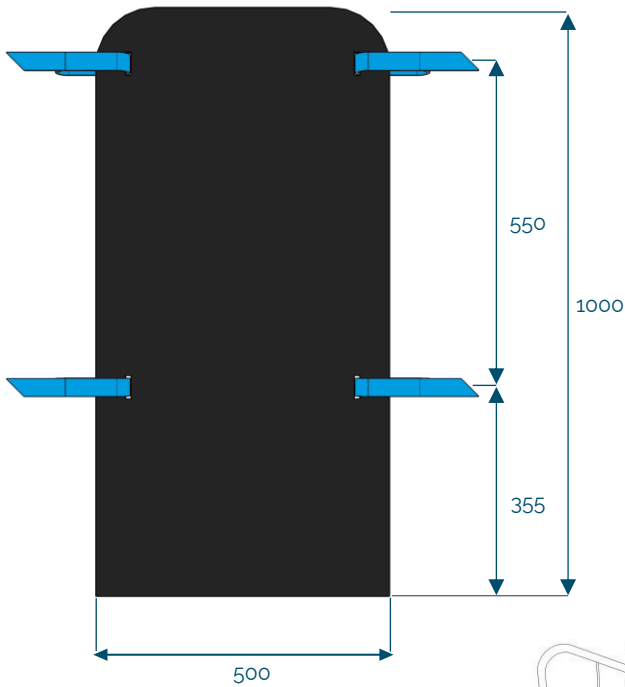




Protection retour escalier

Code : N122-043
2,40 kg
EN 13374 A



[mm]

