



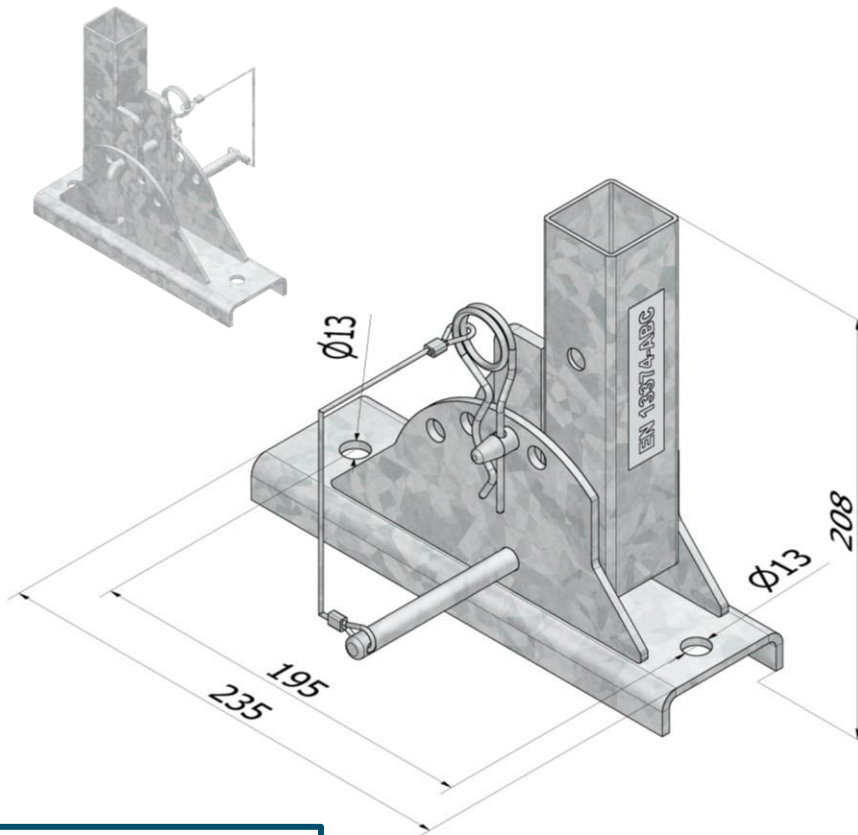
Socle Inclinable

Classes A-B-C

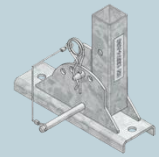
Code : N122-099

2,4 kg

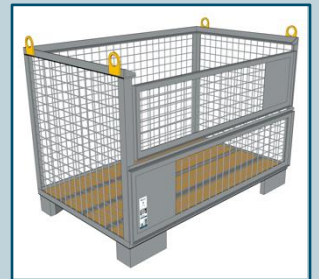
EN 13374 A, B C



[mm]



200 pcs



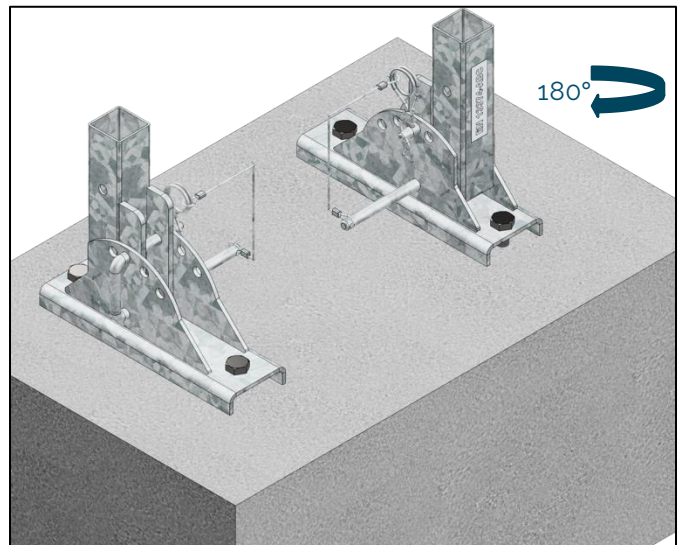
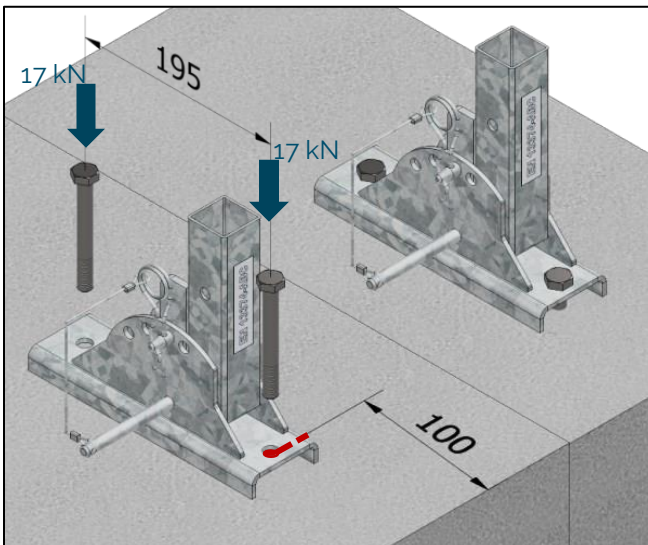
→ 550 kg

Identifier la qualité du béton pour déterminer le type de cheville ou d'ancrage.



Béton

La structure doit pouvoir absorber les charges d'ancrage requises.





Socle Inclinable

Classes A-B-C

