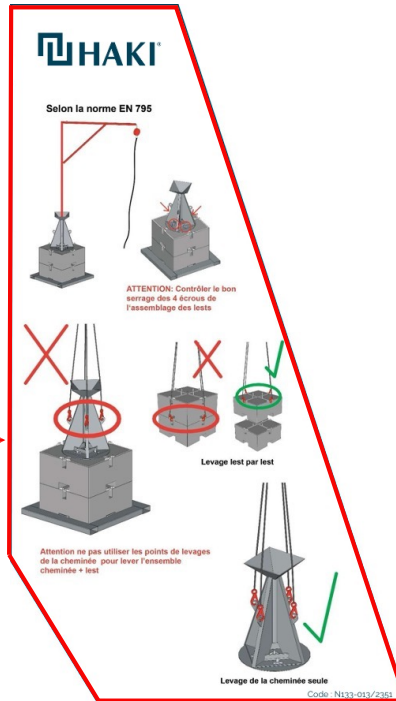
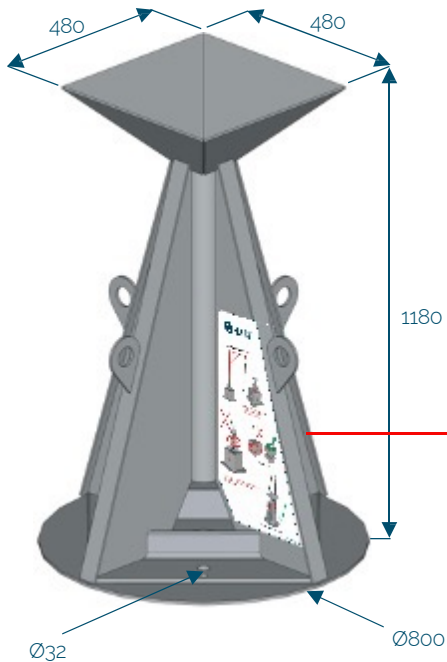




## Ancrage cheminée pour l'ensemble Protection Déchargement

Code : N133-013  
101 kg



[mm]  
Quantité 2

