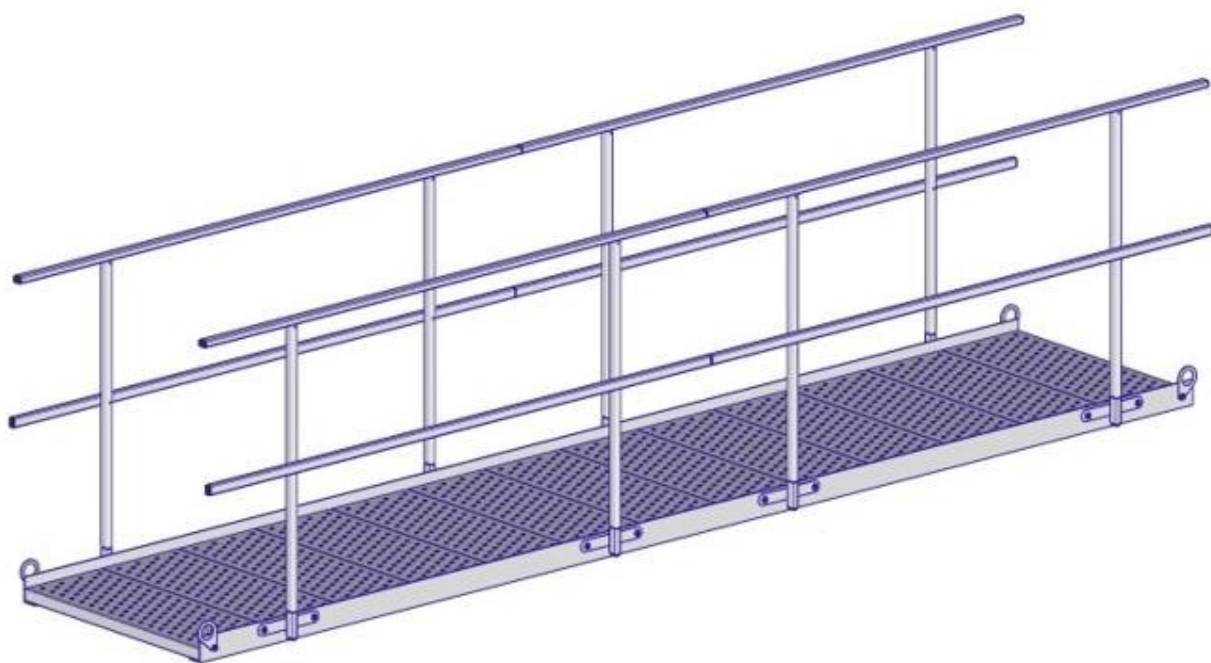




Passerelles



Sommaire

- | | | |
|---|-------------------------|-------------------|
| 3 | Informations générales | |
| 4 | Passerelle acier de 2 m | (Code : N221-001) |
| 5 | Passerelle acier de 3 m | (Code : N221-002) |
| 6 | Passerelle acier de 4 m | (Code : N221-003) |



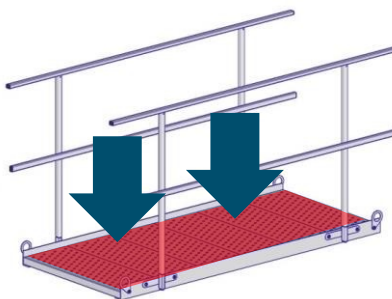
Informations générales

La mise en place de l'escalier doit impérativement se faire en sécurité.

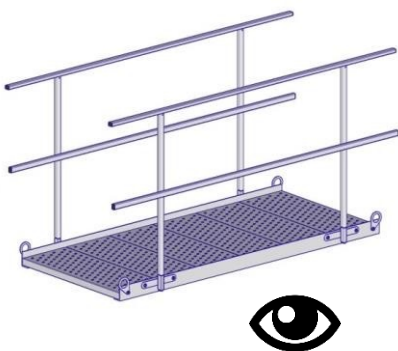


Charge max. :

1,5 kN/m²



Contrôler les passerelles avant installation.



Enlever la saleté et la neige avant installation.



Selon la norme
EN 12811



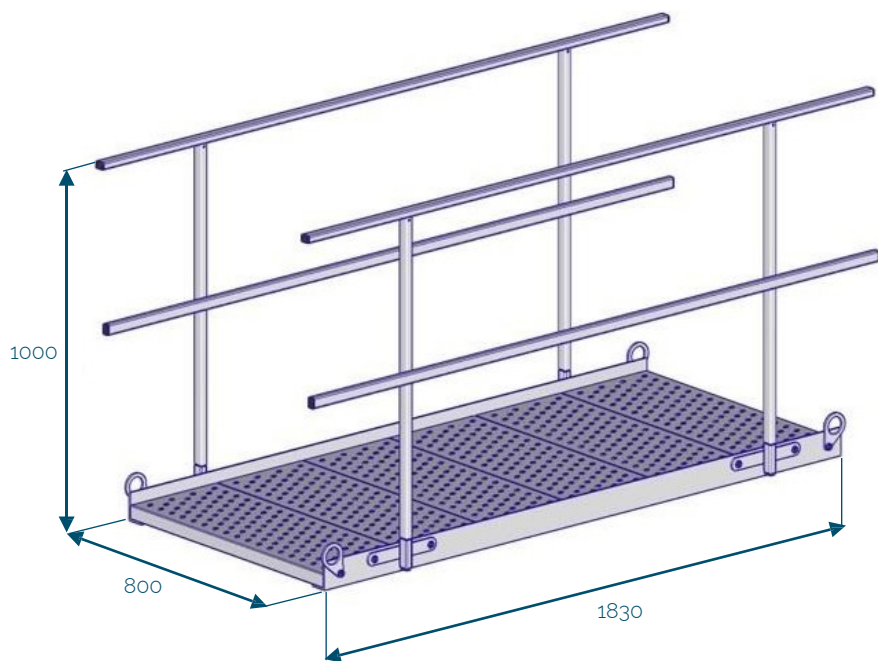
Passerelle acier 2m

Code : N221-001

85 kg

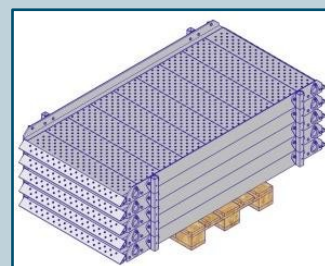
EN 12811

Charge max. : 1,5 kN/m²



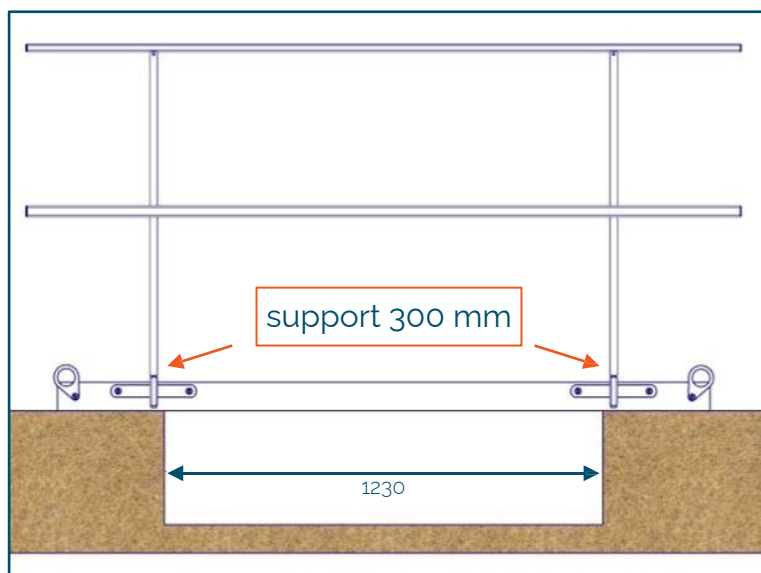
Rangement alterné des passerelles

5 pcs



→ 445 kg

[mm]





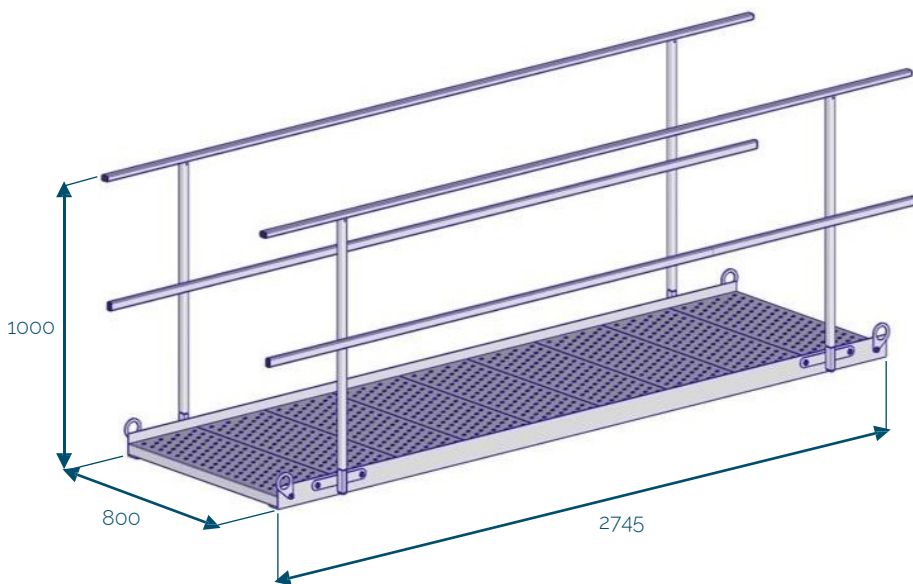
Passerelle acier 3m

Code : N221-002

120 kg

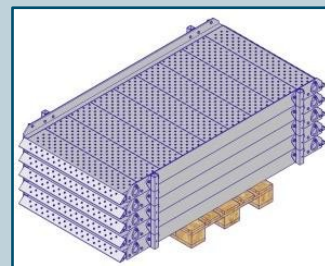
EN 12811

Charge max. : 1,5 kN/m²



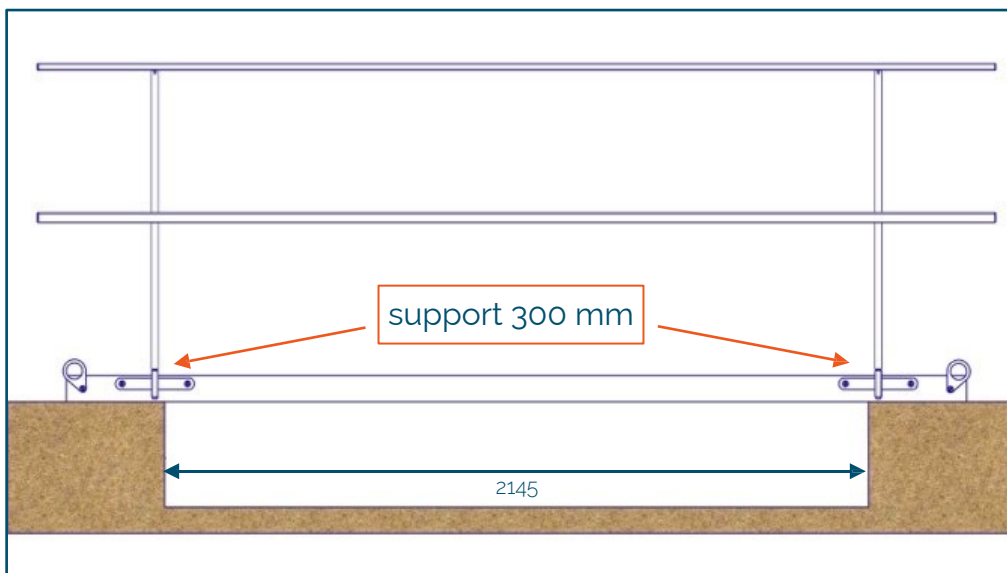
Rangement alterné des passerelles

5 pcs



→ 620kg

[mm]





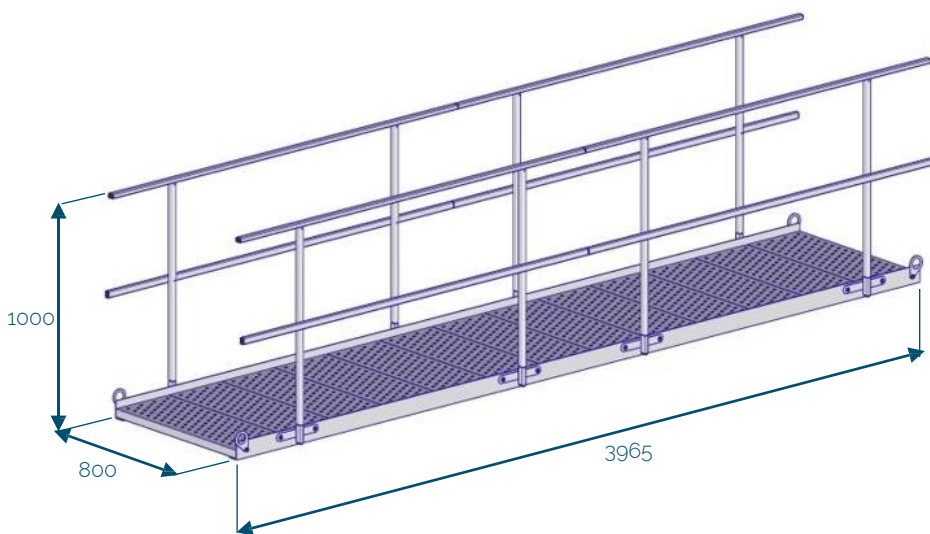
Passerelle acier 4m

Code : N221-003

165 kg

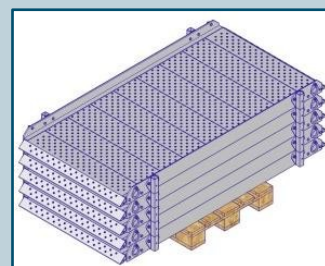
EN 12811

Charge max. : 1,5 kN/m²



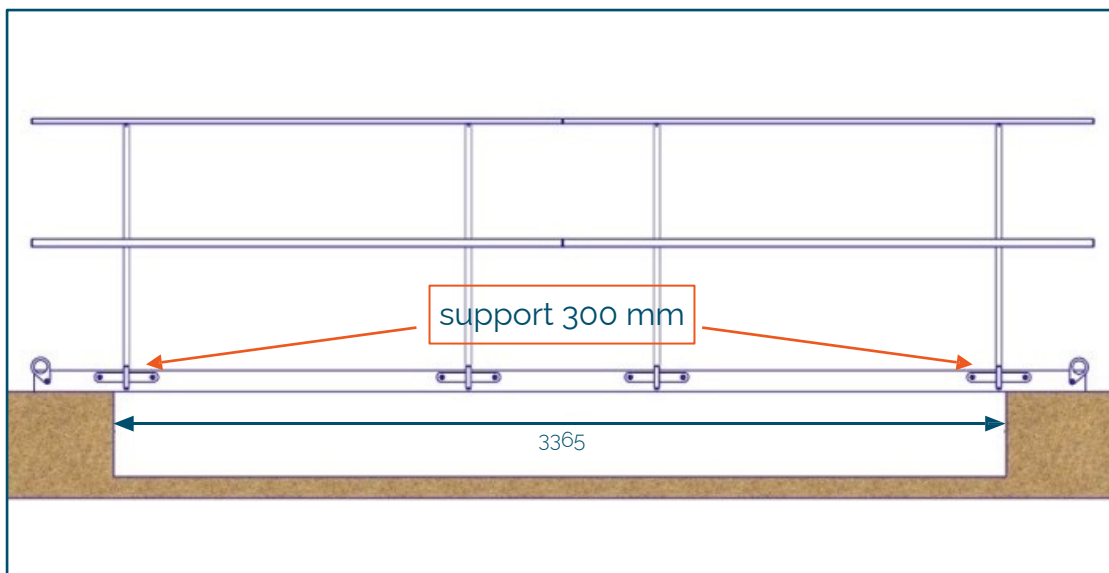
Rangement alterné des passerelles

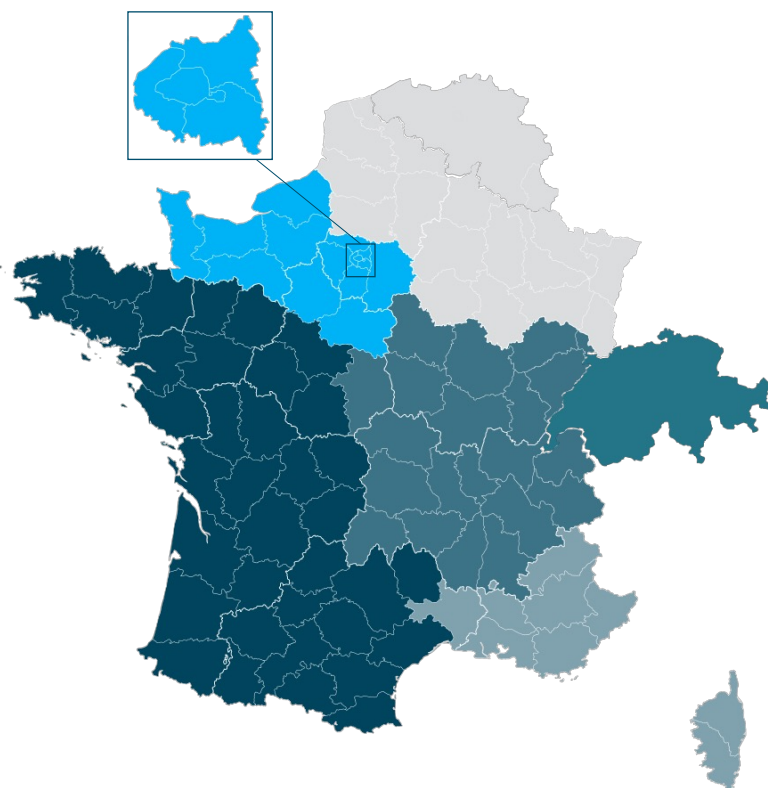
5 pcs



→ 845 kg

[mm]



**ÎLE-DE-FRANCE & NORMANDIE**

Auguste Martin
auguste.martin@haki.com
+33 7 86 33 28 12

NORD – GRAND EST – BELGIQUE & LUXEMBOURG

Franck Urbanski
franck.urbanski@haki.com
+33 6 85 80 78 20

RHÔNE-ALPES - CENTRE - SUISSE

Julien Cru
julien.cru@haki.com
+33 6 33 59 73 49 / +41 79 510 18 69

SUD-EST

Nicolas Meunier
nicolas.meunier@haki.com
+33 6 38 87 25 63

GRAND OUEST

Adrien Durand-Raucher
adrien.durand-raucher@haki.com
+33 7 85 45 86 80

DIRECTION GENERALE

Thomas Garcia
thomas.garcia@haki.com
+33 6 75 68 08 81

EXPORT

Thierry Alonzi
thierry.alonzi@haki.com

HAKI FRANCE

Parc Technoland – Bâtiment C
3 allée du Lazio
69800 SAINT-PRIEST - France

HAKI FRANCE LOGISTIQUE

447 Chemin de la Roche
38510 SERMERIEU - France

Recherche sur Google:
45.692147, 5.391563