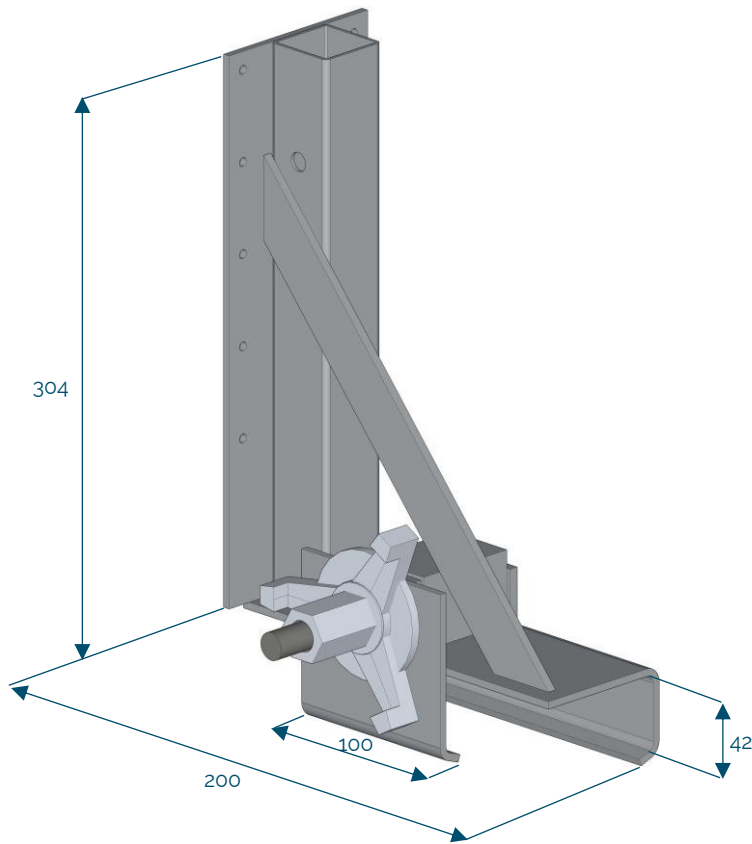


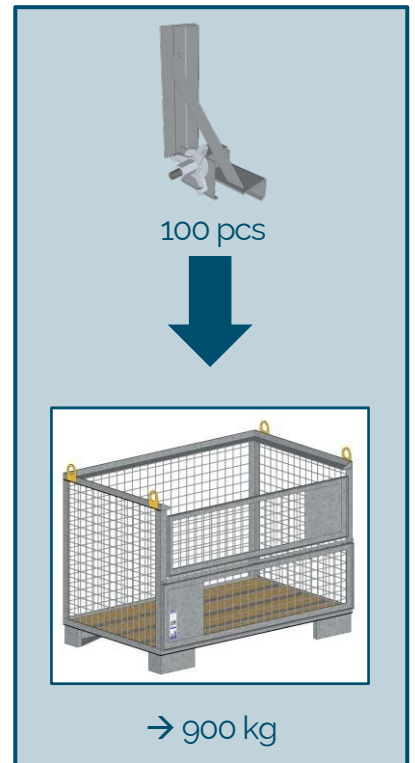


Fixation poutrelle sur bois

Code : N122-025
4,15 kg
EN 13374 A



[mm]



Interdiction de pose sur une autre tranche de la poutrelle.

