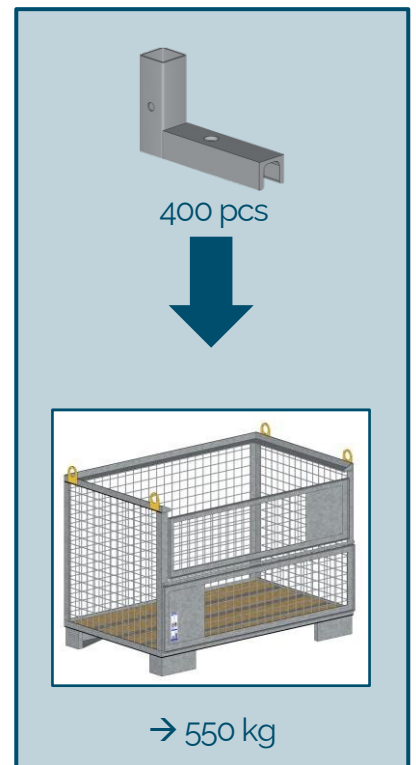
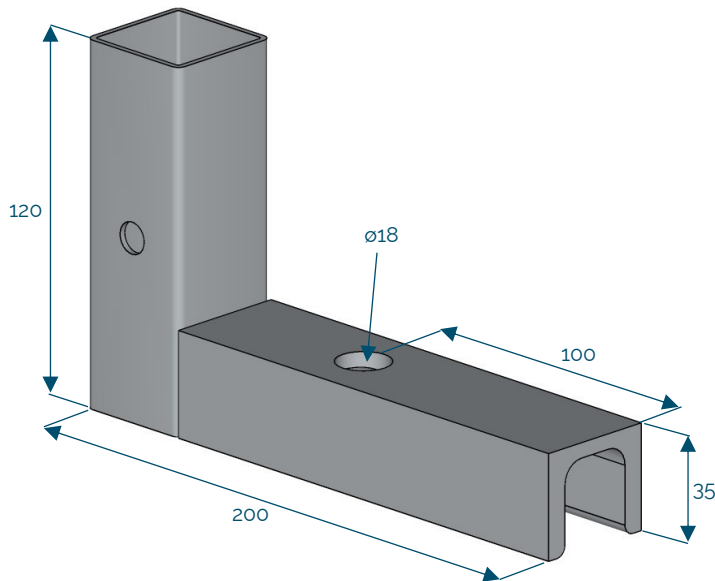




Socle

Code : N122-015
1,10 kg
EN 13374 A



[mm]

