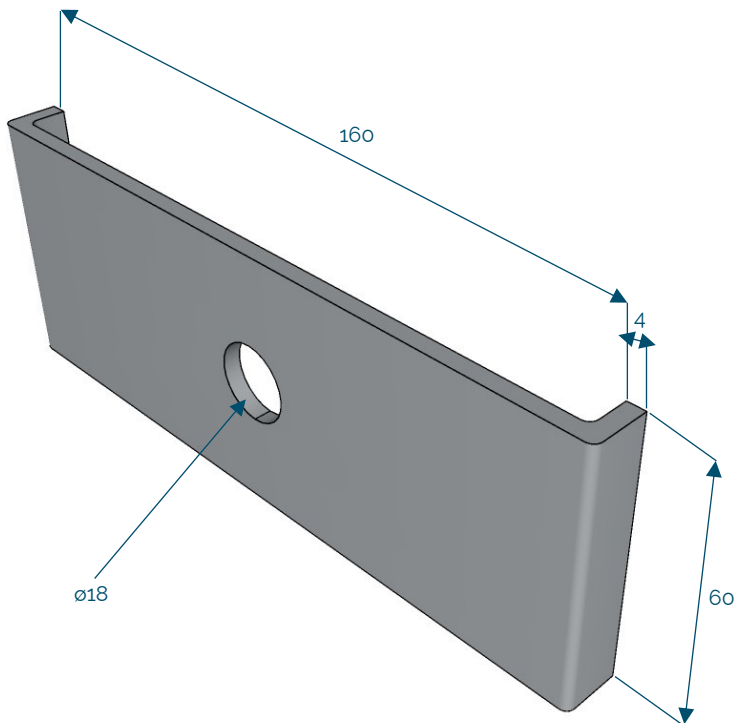




Fixation ouverture

Code : N122-030
0,35 kg
EN 13374 A



[mm]

