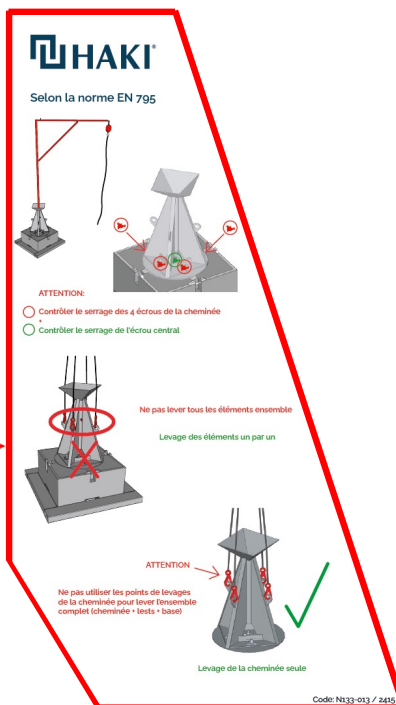
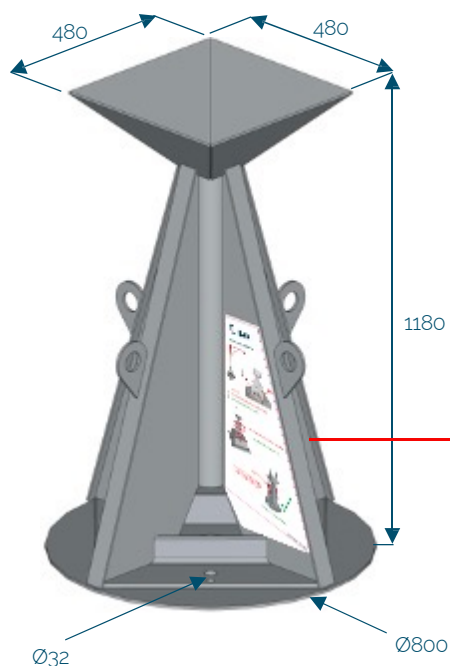




Ancrage cheminée pour l'ensemble Protection Déchargement

Code : N133-013
101 kg



[mm]
Quantité 2

