



## Escalier-passerelle 3 marches

*Galvanisé à chaud*

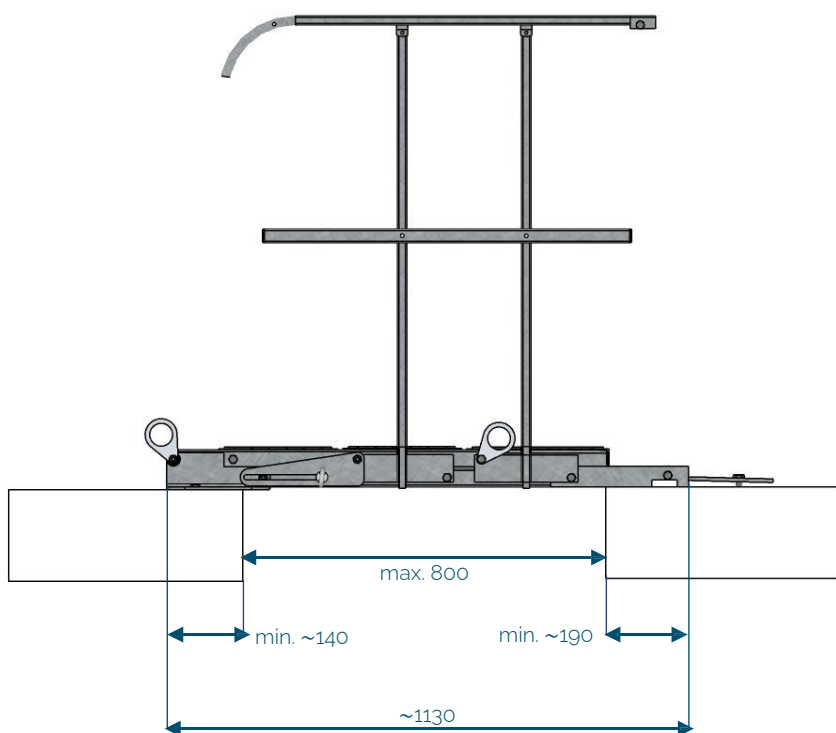
Code : N221-018

40 kg

EN 12811-1:2003

Charge ponctuelle max. : 150 kg

Charge répartie max. : 100 kg/m<sup>2</sup>



[mm]

