



## Palette acier rangement alterné pour Bauma

Code : N341-012  
90 kg

**HAKI®**

60°

4 Élingues

Poids à vide : 90 kg

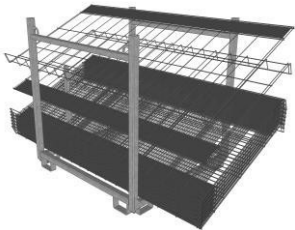
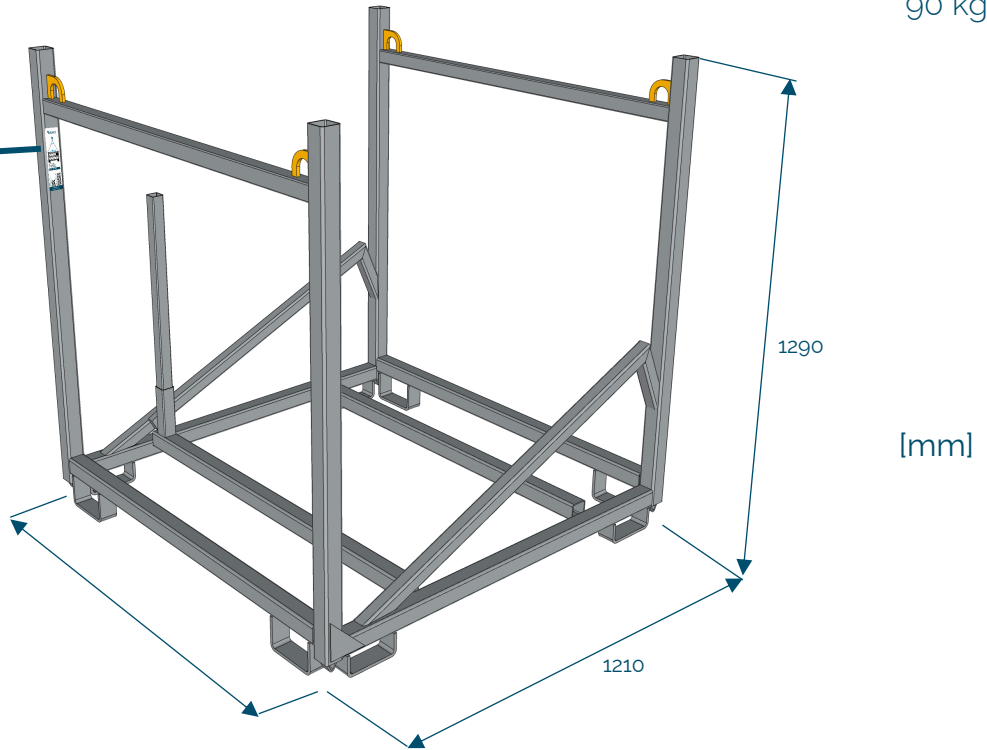
**CMU 1000 kg**

stockage sur chantier max. 2 pcs

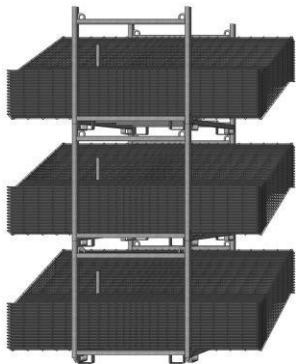
stockage sur parc matériel max. 3 pcs

Code : N341-012 / 2350

www.fr.haki.com

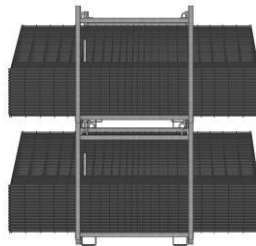


max. 3 pcs  
→ Stockage sur dalle béton sur centrale technique matériel



Accrochage avec l'utilisation d'un équipement adapté (échafaudage, PIR,...) au-delà de 2 paniers de hauteur.

max. 2 pcs  
→ Stockage sur chantier



max. 800 kg

Le levage doit se faire panier par panier.

