



Palette acier rangement alterné pour Bauma

Code : N124-012
90 kg

HAKI®

60°
4 Élingues

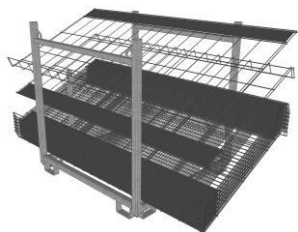
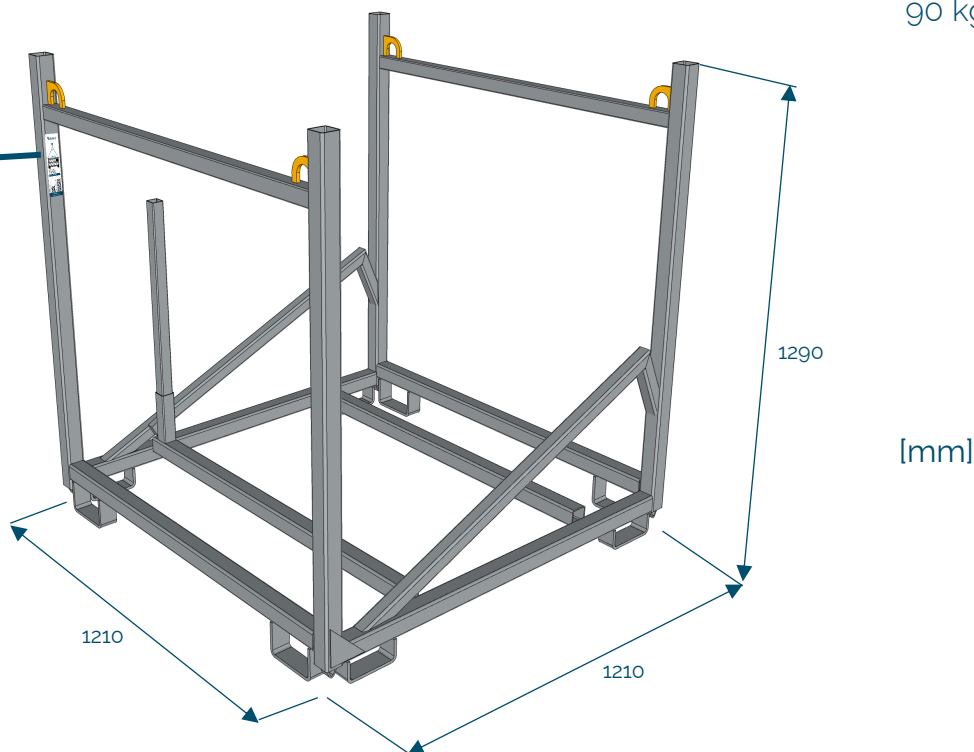
Poids à vide : 90 kg

CMU 1000 kg

stockage sur chantier max. 2 pcs
stockage sur parc matériel max. 3 pcs

Code : N124-012 / 244

info.fr@haki.com
https://fr.haki.com

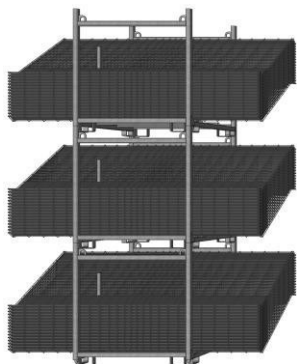


2, 4, 6, ...



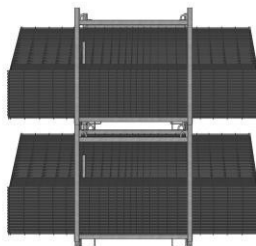
1, 3, 5, ...

max. 3 pcs
→ Stockage sur dalle béton sur centrale technique matériel



Accrochage avec l'utilisation d'un équipement adapté (échafaudage, PIR,...) au-delà de 2 paniers de hauteur.

max. 2 pcs
→ Stockage sur chantier



max. 800 kg

Le levage doit se faire panier par panier.

