



Escalier 9 marches

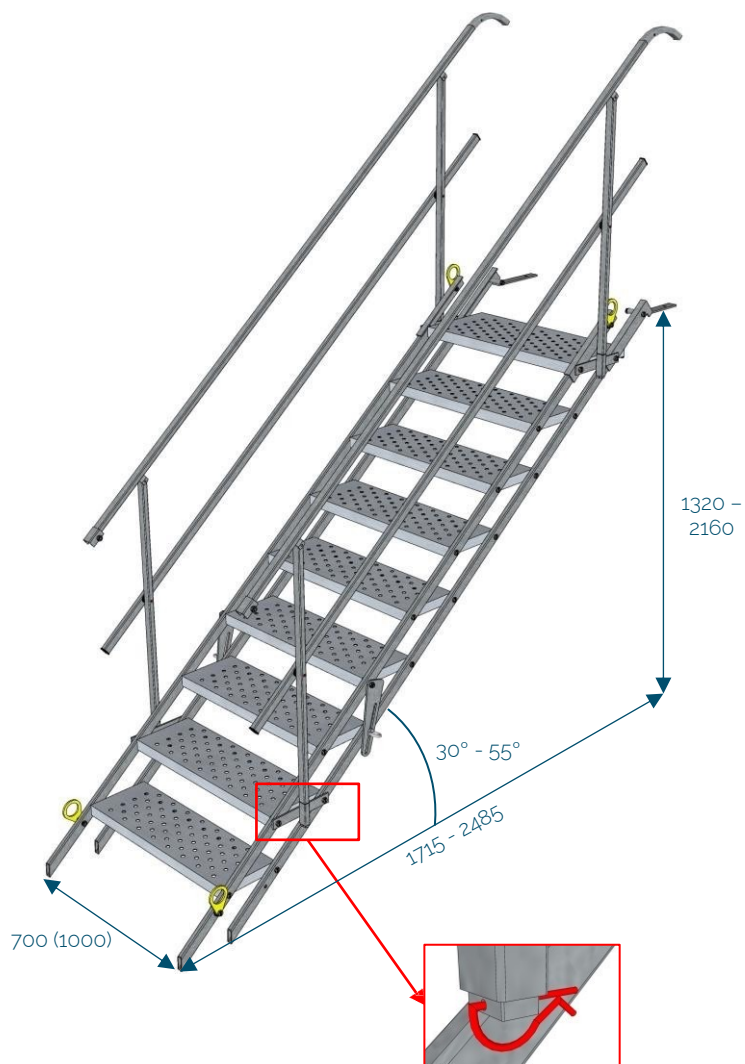
Galvanisé à chaud

Escalier 700 mm
Code : N211-003
85 kg

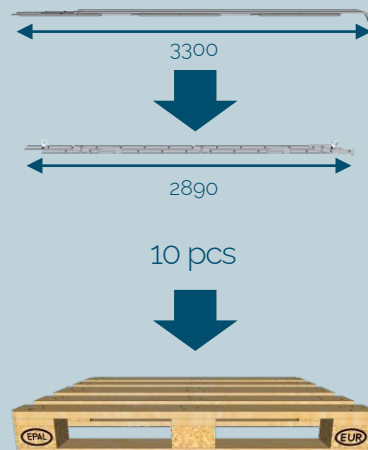
Escalier 1000 mm
Code : N211-010
99 kg

EN 12811-1:2003

Charge ponctuelle max. : 150 kg
Charge répartie max. : 100 kg/m²



Rangement alterné des escaliers



→ Escalier 700 : 870 kg
→ Escalier 1000 : 1010 kg

Composants

N212-015 (N212-017)	Marche simple escalier 700 (1000)	8 pcs	N212-023	Fixation de garde- corps	4 pcs
N212-016 (N212-018)	Marche palière escalier 700 (1000)	1 pc	N212-019	Mécanisme de verrouillage	2 pcs
N212-030	Limon latéral escalier 9 marches	1 set (4 pcs)	N212-025	Anneau de levage	4 pcs
N212-003	Garde-corps escalier 9 marches	2 pcs	N212-021	Fixation de dalle	2 pcs

[mm]

