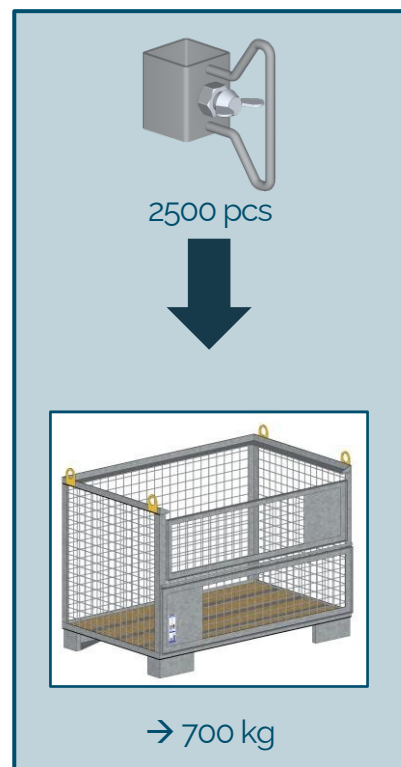
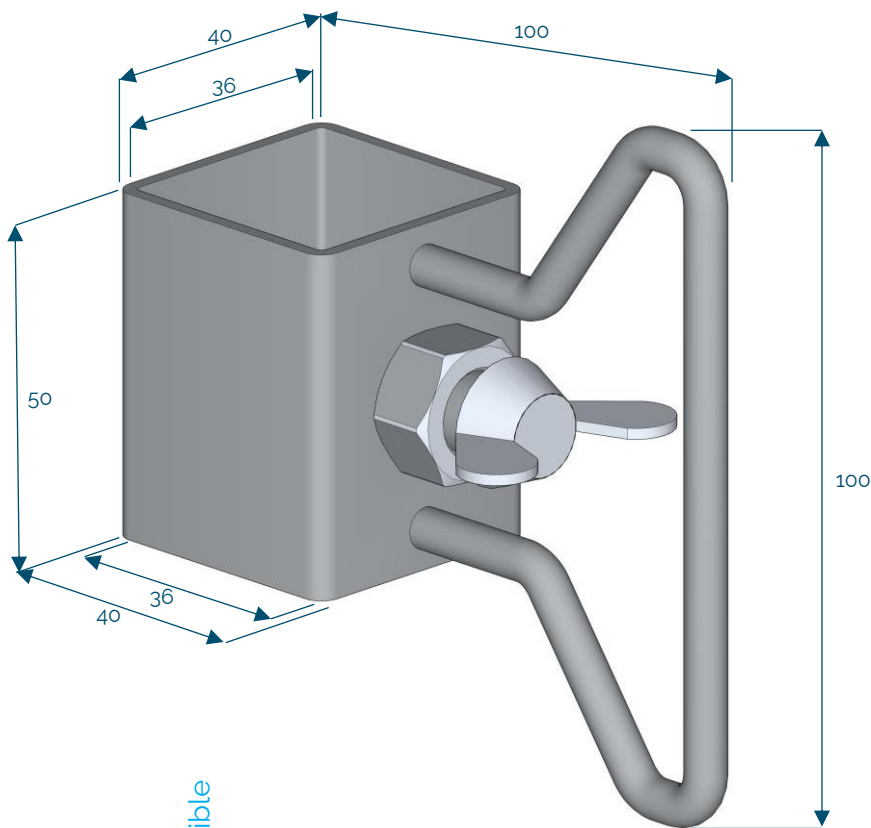


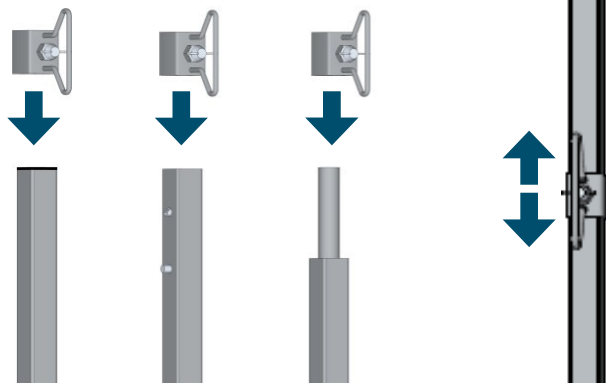
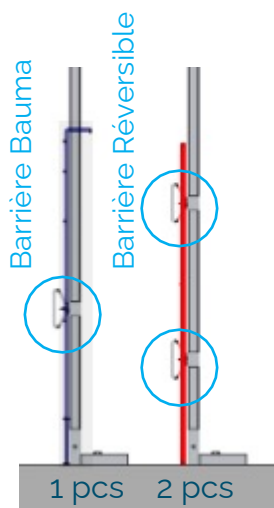


Glisseur Galva V2

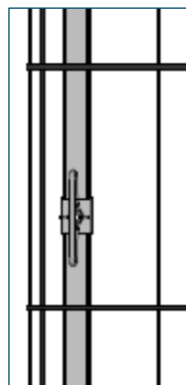
Code : N122-007
0,24 kg
EN 13374 A



[mm]



Position 1
Réglage : desserrer
le papillon



Position 2
Réglage : serrer le
papillon

