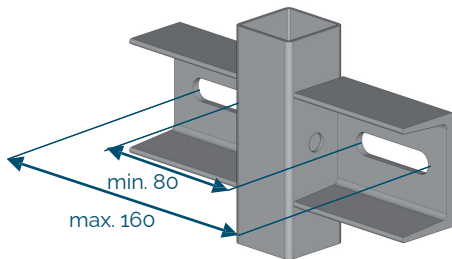
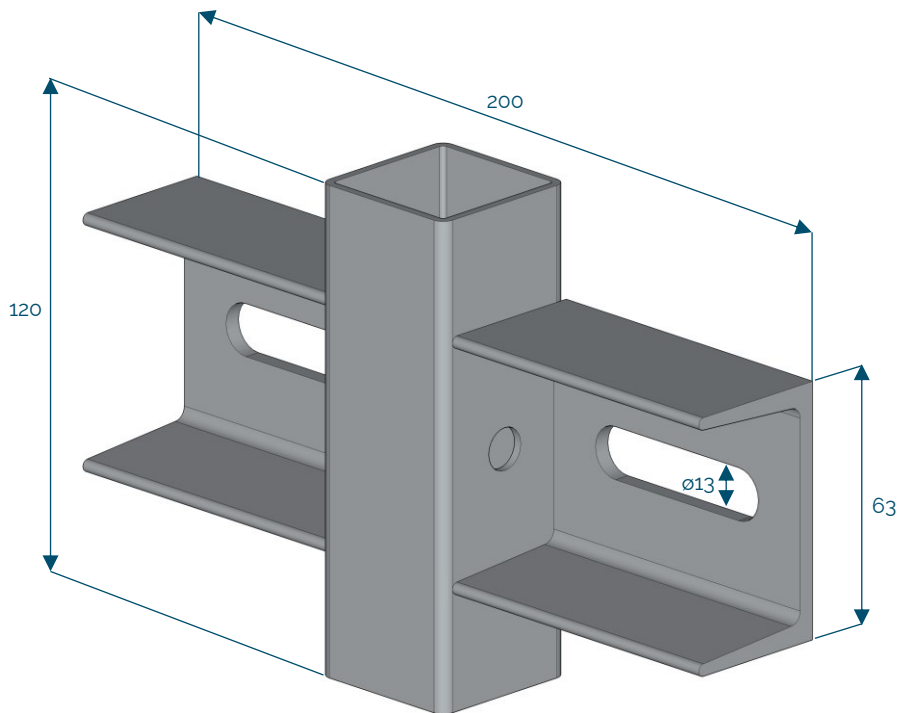




Fixation balcon

Code : N122-070
3,24 kg
EN 13374 A



[mm]

