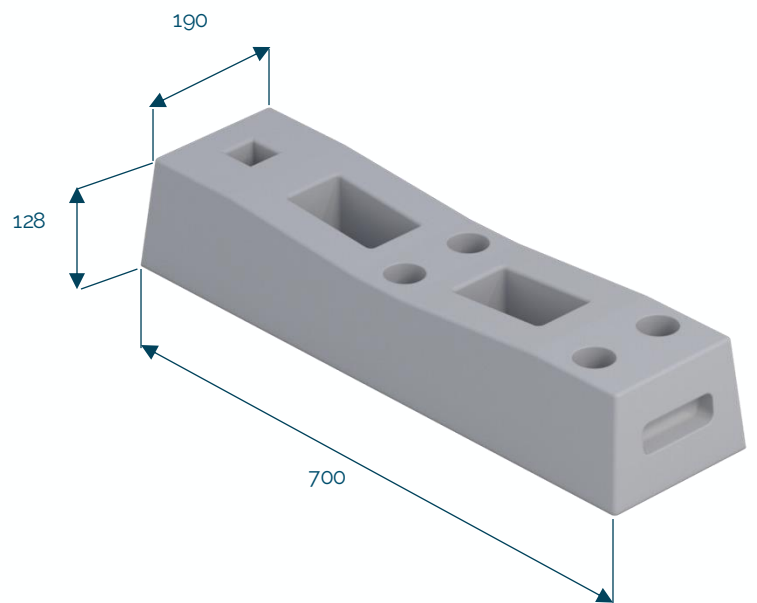
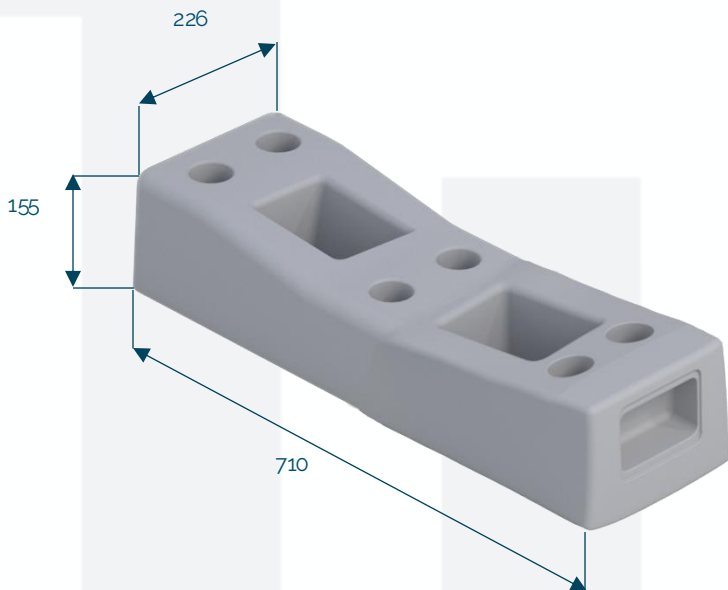


# Plots béton 31 / 24 kg

Code : N361-001 / N361-016

3 kg / 24 kg

Béton



[mm]

