

TD V113-00X (sk)

Part No.: V113-00X

Meno: Bezpečnostná sieť 4/6m

Hmotnosť: See Table kg

Norma: EN 1263-1

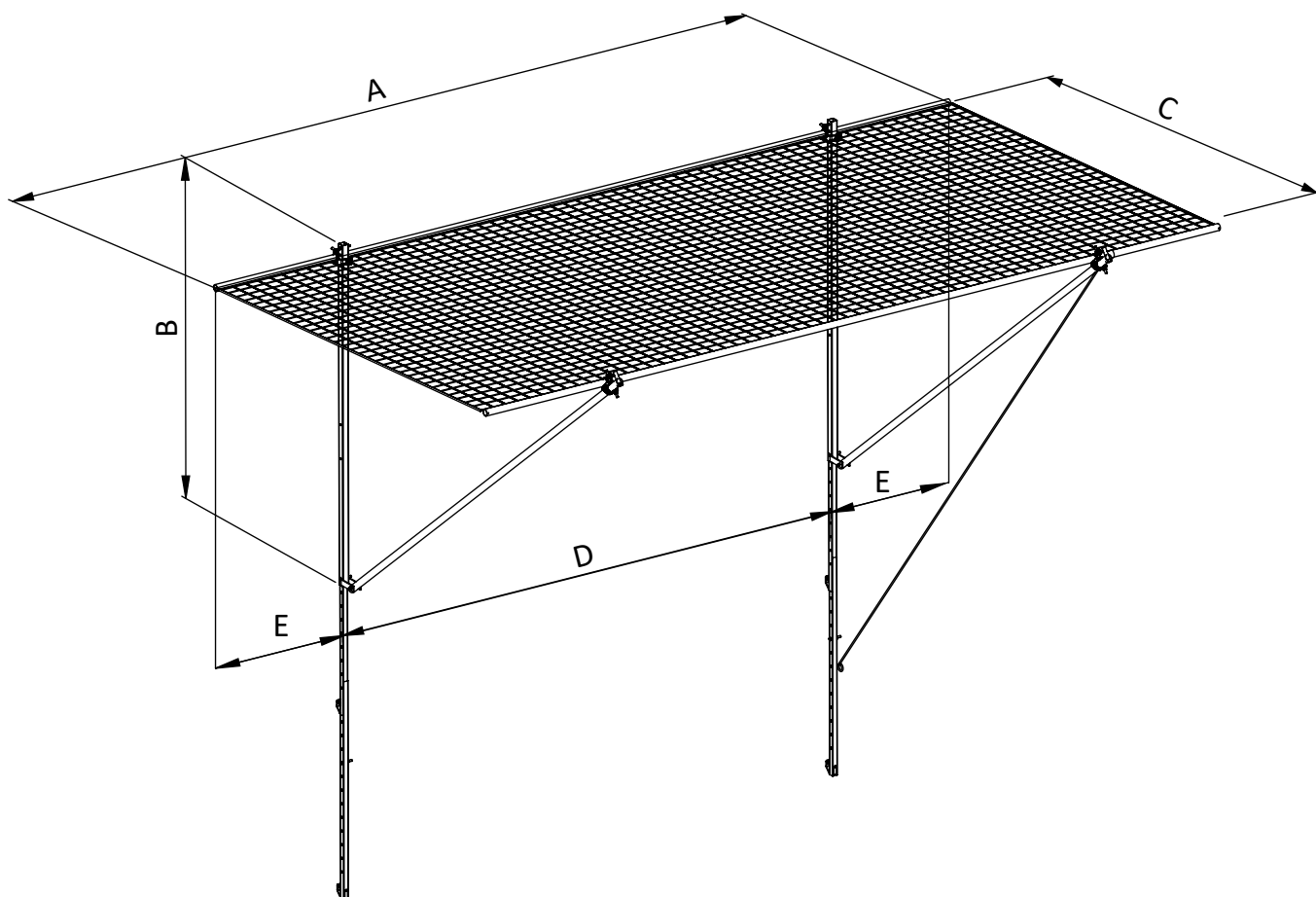
Materiál: Pozinkovaná ocel'/hliník

Rozmery: mm

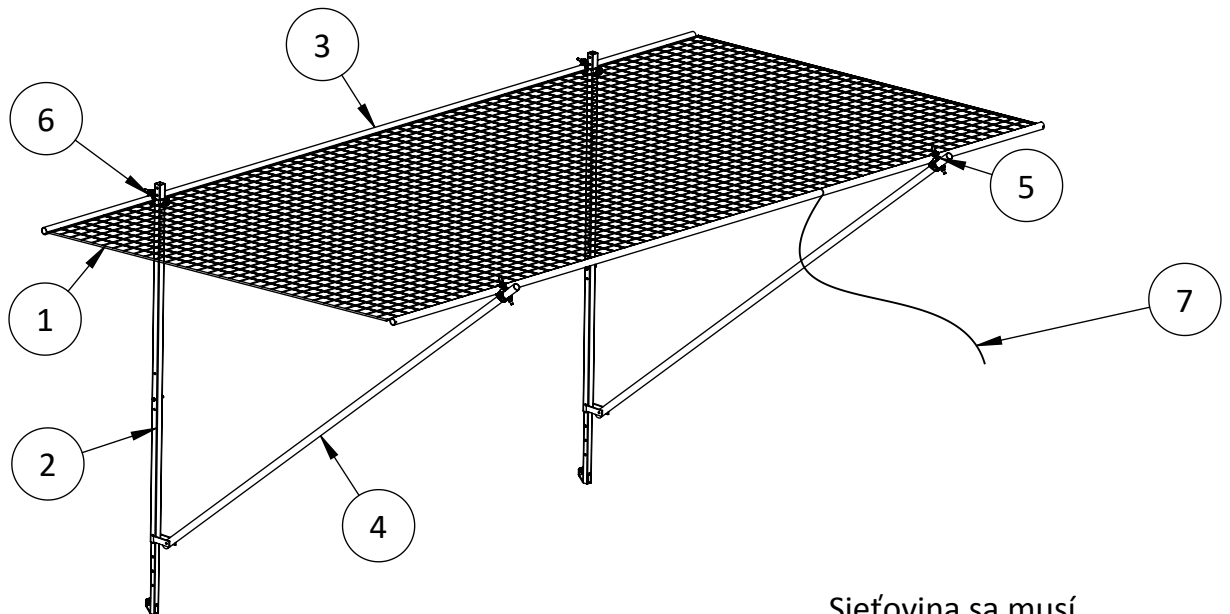


Tento technický dokument musí byť vždy použitý v spojení s **Všeobecnými kvalifikáciami spoločnosti HAKI** - pozri nižšie

1. Svoju prácu a inštaláciu si vždy naplánujte
2. Vždy vyberte správne náradie a vybavenie
3. Vždy pravidelne kontrolujte svoj systém



| Názov | Art No. | A | B | C | D | E | Hmotnosť [kg] |
|-------------|----------|------|------|------|-----------|-----------|---------------|
| Catchfan 4m | V113-003 | 4000 | 2500 | 3300 | 2000 ±500 | 1000 ±500 | 74.8 |
| Catchfan 6m | V113-006 | 6000 | 2500 | 3300 | 4000 ±500 | 1000 ±500 | 80.8 |



Sieťovina sa musí
testovať raz ročne



+44 (0) 1227 711072

| No. | Ks | Produkt | Hmotnosť (ks) [kg] |
|-----|----|-------------------------------------|--------------------|
| 1 | 1 | Safety Net PP EN 1263-1 T (M60&M20) | 12.0 |
| 2 | 2 | 25 Body Tube | 22.8 |
| 3 | 2 | 4000 / 6000 Aluminium Tbe for Net | 12.0/18.0 |
| 4 | 2 | 4200 Aluminium Diagonal Tube | 12.6 |
| 5 | 2 | Coupler EN 74 RD-RD* | 1.6 |
| 6 | 2 | Coupler EN 74 SQ-RD* | 1.6 |
| 7 | 1 | 5000mm pull in rope pp | 0.2 |
| 8 | 2 | Extension Legs | 12.0 |

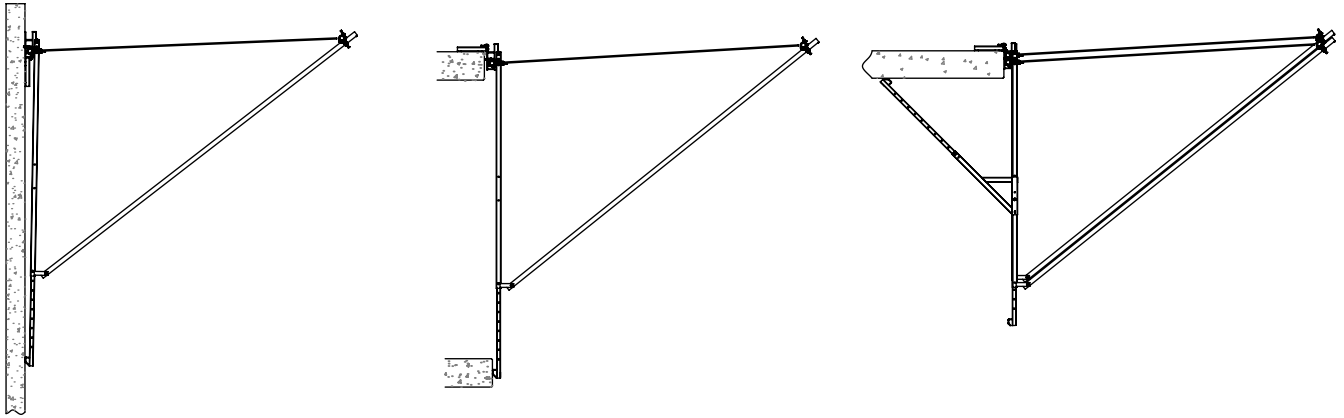


* Mali by sa používať iba zápusťkovo kované spojky vyrobené podľa EN 74 triedy B.

Všetky armatúry sa musia pravidelne kontrolovať. Po každom projekte a po akýchkoľvek nepriaznivých poveternostných podmienkach je potrebné vykonať ďalšiu kontrolu, aby sa zabezpečilo, že všetko zariadenie je v dobrom stave a prevádzkyschopnom stave.

www.HAKI.com

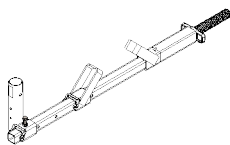
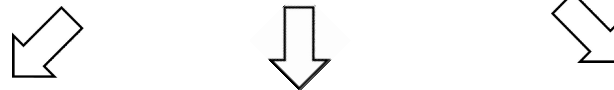
1. Konfigurácia



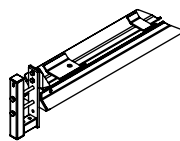
Vyberte kovanie



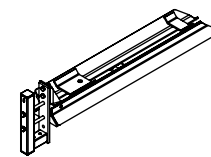
+44 (0) 1227 711072



V123-019
VC HD Flange Attachment



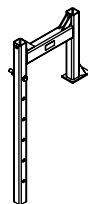
V113-020
Catchfan 0.77m Extender Bracket



V113-021
Catchfan 0.92m Extender Bracket



V113-016
Catchfan Slab Wall Fix



V113-017
Catchfan Slab Attachment



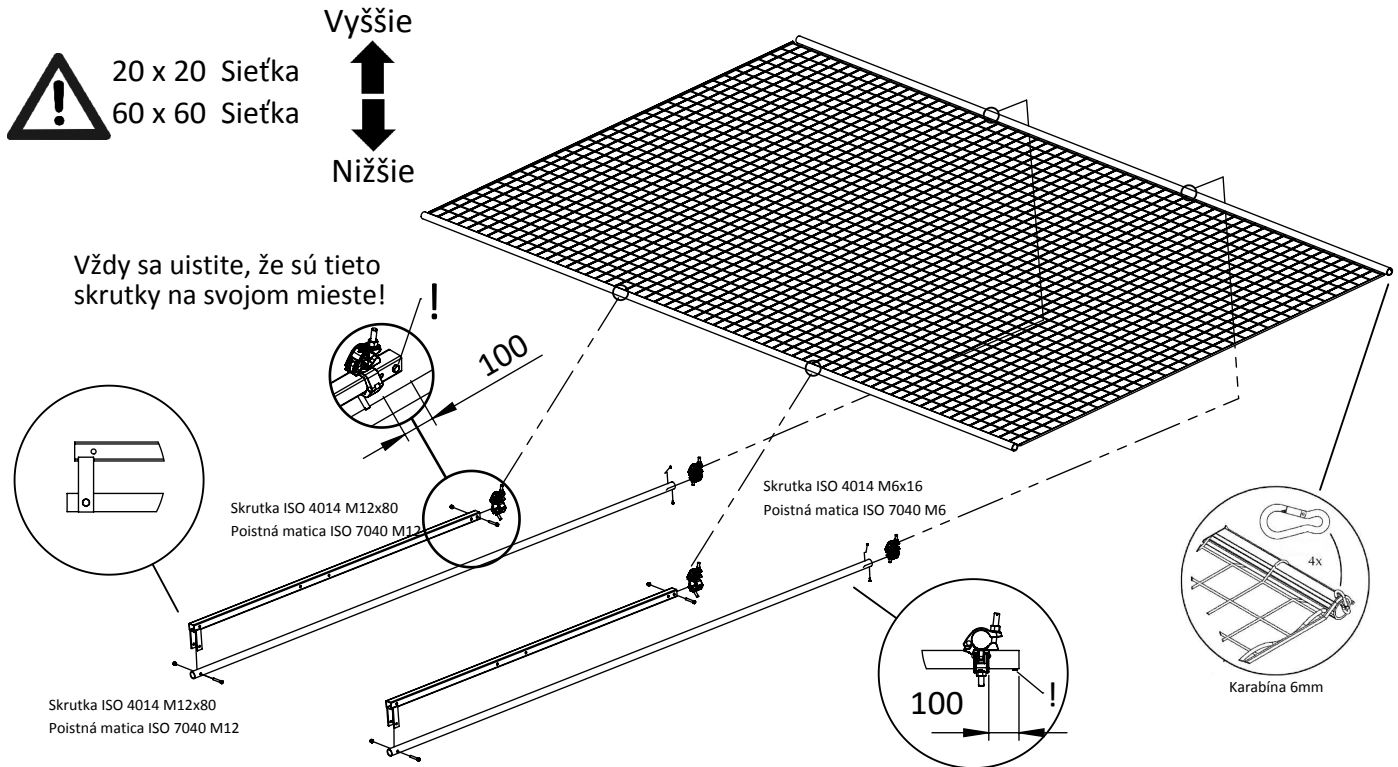
V113-022
Catchfan Scaffold Attachment



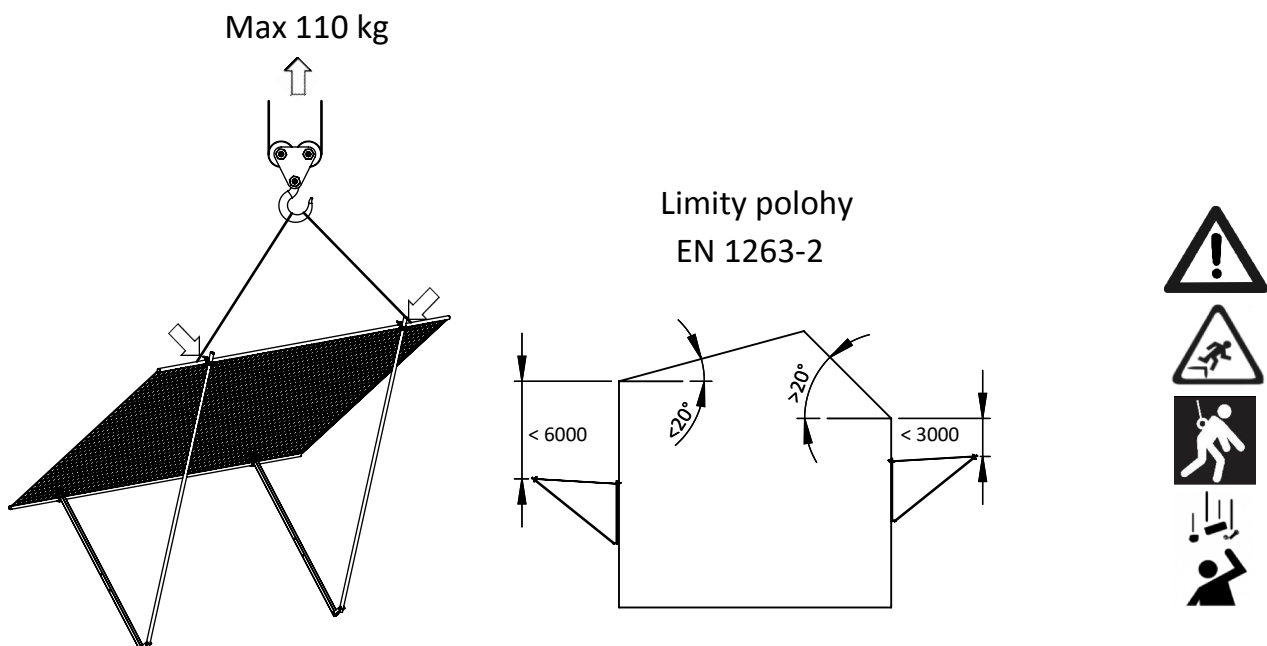
V113-019
Catchfan Knee Brace

www.HAKI.com

2. Montáž



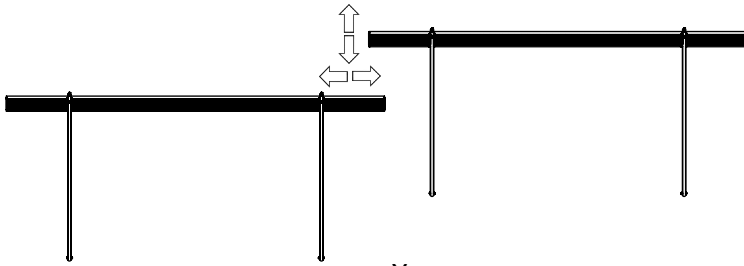
3. Zdvíhanie a polohovanie



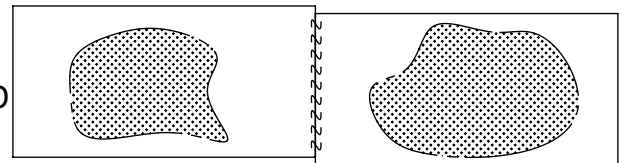
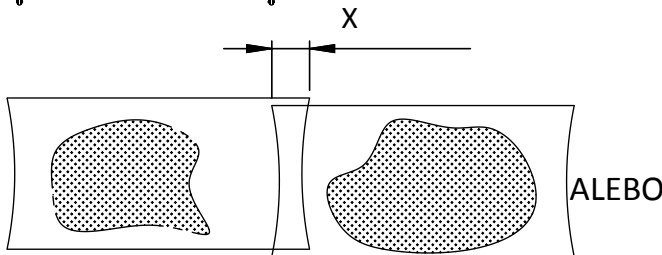
www.HAKI.com

TD V113-00X (sk)

Zatvorte medzery



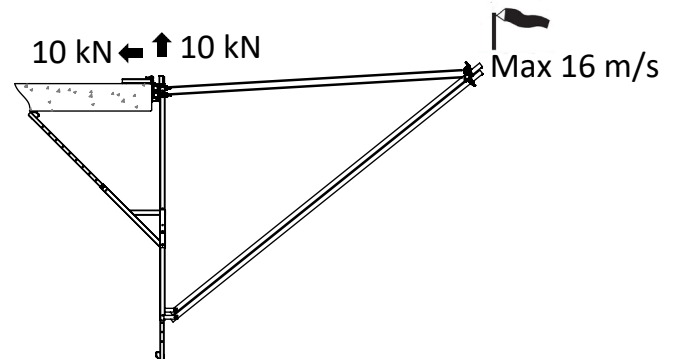
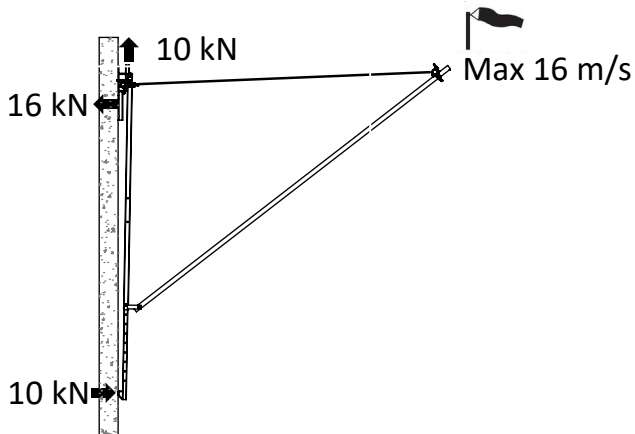
Možnosti polohovania



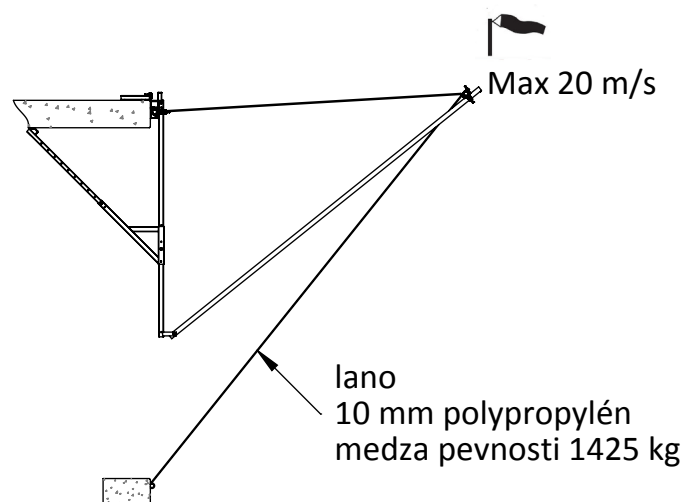
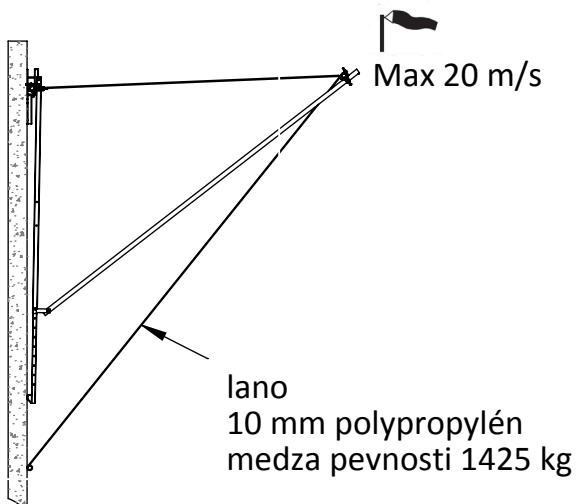
Prekrytie

- Zachytávanie materiálu/úlomkov, $X \geq 500\text{mm}$
- Zachytenie pádu (EN 1263-2), $X \geq 750\text{mm}$.

Spojte šnurovaním



! *Zaťaženia uvedené vyššie sú zaťaženia prenášané na konzolu z Catchfan. Fixačné zaťaženie, pozri príslušný TD list pre držiak



www.HAKI.com

4. Manipulácia, preprava a skladovanie



ZABRÁŇTE KONTAKTU ISKIER Z REZANIA
A ZVÁRANIA

Stillage (box): Catchfan (štandardné 10x)
-10x Safety Net with Banner and Pull in Rope
-20x Aluminium Tube for Net
-20x Catchfan Body + Bolt/Nut
-20x Aluminium Tube Diagonal + Bolt/Nut
-20x Coupler RD-RD
-20x Coupler SQ-RD



5. Odstránenie zo služby

NEPOUŽÍVAJTE Catchfan, ak doň spadla záťaž.

NEPOUŽÍVAJTE Catchfan, ak sieť nebola testovaná za posledných 12 mesiacov.

NEPOUŽÍVAJTE Catchfan, ak je kovová konštrukcia zdeformovaná, poškodená alebo opotrebovaná.

NEPOUŽÍVAJTE Catchfan, ak sú upevňovacie prvky, skrutky alebo spojky zdeformované, poškodené alebo opotrebované.

Vyradte sieť z prevádzky 12 mesiacov po otestovaní posledného testovacieho vlákna.

Siete vyradené z prevádzky by mali byť zničené/recyklované.

HAKI ponúka službu testovania sieťových testovacích prameňov – kontaktujte HAKI

www.HAKI.com

Všeobecné kvalifikácie



Tieto všeobecné kvalifikácie platia pre všetky produkty HAKI a musia sa vždy čítať spolu s technickou dokumentáciou (TD) každého produktu.

Všeobecné

- Pred použitím vždy skontrolujte všeobecný stav produktu
- V prípade pochybností sa vždy obráťte na zástupcu spoločnosti HAKI
- Odmietnite všetky poškodené alebo hrdzavé komponenty
- Výrobky a systémy HAKI poskytujú dočasnú ochranu počas stavebných prác.
- produkty HAKI NIE sú testované ani určené:
 - odolať nárazu akéhokoľvek vozidla,
 - podporovať alebo poskytovať kontrolu verejnosti
 - na zadržiavanie hromadného množstva materiálov.

Svoju prácu si vždy naplánujte

- Dbajte na umiestnenie, blízkosť trvalých a dočasných nebezpečných konštrukcii
- Dbajte na správny rozmery a rozmiestnenie prístupových miest.
- Vždy identifikujte nebezpečenstvo pádu pre inštalatéra a nebezpečenstvo pádu materiálov pre osoby a veci umiestne pod pracoviskom.
- Tieto identifikované riziká by sa mali brať do úvahy aj pri demontáži.
- Ak máte pochybnosti o bezpečnosti inštalatéra alebo inej osoby, spoločnosť HAKI dôrazne odporúča vyhľadať kompetentného poradcu pre prácu vo výškach.
- Zaznamenajte si hmotnosť komponentu uvedenú v dokumente TD a zabezpečte, aby bolo k dispozícii vhodné manipulačné zariadenie (napr vyskozdvížny vozík, paletový vozík).
- Zaistite, aby boli aby bola zdokumentovaná a dodržaná bezpečná metodika práce a vyhodnotenie rizika na stavenisku.

Púchovská 14, Bratislava, 83106, Slovakia, T +421 (0) 2 4319 3051, M +421 (0) 940 187 935

milan.mondok@haki.com

www.HAKI.com

| |
|--|
| <p>Výber ukotvenia</p> <ul style="list-style-type: none"> • Všetky ukotvenia by mali byť potvrdené ako vhodné pre zvolené miesto aplikácie. • Typ a hrúbka materiálu, vzdialenosť od okraja, hĺbka kotvy a vzdialenosť od ostatných upevňovacích prvkov, to všetko ovplyvňuje pevnosť upevňovacieho prostriedku. Pokyny a obmedzenia nájdete v pokynoch výrobcu ukotvenia. • Rozmery pre inštaláciu a nosnosť by mal pre každú aplikáciu potvrdiť výrobca upevnenia. • V prípade akýchkoľvek pochybností by ste mali vyhľadať poradenstvo kompetentnej osoby v tejto oblasti. |
| <p>Použitie jemnej sieťoviny</p> <ul style="list-style-type: none"> • Pridanie akejkoľvek jemnej siete (napríklad na polia zábradlia alebo bezpečnostné siete) zvyšuje zaťaženie vetrom pôsobiace na ukotvenie. • Pred akýmkoľvek takýmto doplnením vyhľadajte technické poradenstvo. |
| <p>Počasié</p> <ul style="list-style-type: none"> • Výrobky a systémy spoločnosti HAKI môžu byť nepriaznivo ovplyvnené vysokou rýchlosťou vetra. Zapamätajte si obmedzenia v technickej dokumentácii produktu a vykonajte akékoľvek odporúčané nápravné opatrenia. V prípade pochybností kontaktujte zástupcu spoločnosti HAKI. • Všetky bezpečnostné systémy by nemali byť chránené pred ľadom a snehom. |
| <p>Inšpekcia</p> <ul style="list-style-type: none"> • Všetky nainštalované systémy by mali byť skontrolované najmenej raz za 7 dní kompetentnou osobou, aby sa zabezpečila ich nepretržitá integrita a včasne identifikovali známky možného zlyhania. • Odporúčame zaznamenávať tieto kontroly podľa pravidiel staveniska • Akýkoľvek chybný výrobok zistený pri kontrole musí byť okamžite vymenený. |
| <p>Zaťaženie</p> <ul style="list-style-type: none"> • Všetky výrobky HAKI, ktoré sú vystavené zaťaženiu alebo náhodnému poškodeniu, by mali byť posúdené, aby sa zabezpečilo, že naďalej poskytujú potrebnú ochranu. Ak to znamená vyradenie z prevádzky, musíte sa ubezpečiť, že oblasť je chránená inými prostriedkami. • Systém by mal byť potom úplne skontrolovaný, všetky komponenty podľa potreby vymenené a inštalácia potvrdená ako spôsobilá na ďalšie použitie kvalifikovanou osobou. |
| <p>Skladovanie</p> <ul style="list-style-type: none"> • Spoločnosť HAKI odporúča použitie vlastných riešení pre uskladnenie a prepravu. • Dôsledne si všimnite limity zdvíhania a nakladania. • Všetky komponenty by sa mali skladovať takým spôsobom, aby sa obmedzili škodlivé účinky poveternostných alebo korozívnych látok na skladované výrobky. |
| <p>Vystopovateľnosť produktov</p> <ul style="list-style-type: none"> • Všetky produkty HAKI sú vystopovateľné (číslo šarže sa zaznamená a dá sa vysledovať ku výrobcovi produktu). |










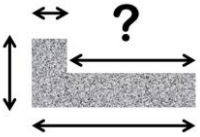
Púchovská 14, Bratislava, 83106, Slovakia, T +421 (0) 2 4319 3051, M +421 (0) 940 187 935

milan.mondok@haki.com

www.HAKI.com

Spoločnosť vertemax s.r.o. ja zapísaná v Obchodnom Registri Okresného súdu Bratislava 1 Oddiel Sro Vložka 142665/B Reg Sidlo Kutuzovova 3, 83103, Bratislava

IČO: 52805581. DIČ: 2121162516 IČ DPH: SK2121162516

| Key | | |
|-----|---|---|
| | znak | význam |
| 1. |  | Technická dokumentácia |
| 2. |  | V prípade pochybností navštívte webovú stránku www.HAKI.com/sk |
| 3. |  | V prípade pochybností volajte spoločnosť HAKI na +421 (0) 2 4319 3051 |
| 4 |  | Vždy skontrolovať / Vždy potvrdiť |
| 5 |  | Nebezpečenstvo pádu |
| 6 |  | Áno / Správne |
| 7 |  | Nie / Nesprávne |
| 8 |  | Buďte si vedomí / POZOR |
| 9 |  | Poškodené materiály recyklujte |
| 10 |  | Odporúčaná vzdialenosť |



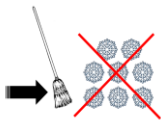

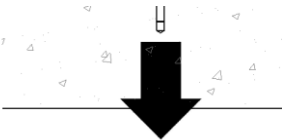



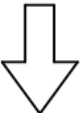

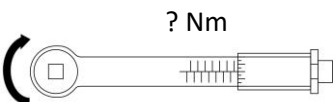
Púchovská 14, Bratislava, 83106, Slovakia, T +421 (0) 2 4319 3051, M +421 (0) 940 187 935

milan.mondok@haki.com

www.HAKI.com

Spoločnosť vertemax s.r.o. ja zapísaná v Obchodnom Registri Okresného súdu Bratislava 1 Oddiel Sro Vlčka 142665/B Reg Sidlo Kutuzovova 3, 83103, Bratislava

IČO: 52805581. DIČ: 2121162516 IČ DPH: SK2121162516

| | | |
|----|---|--|
| 11 |  | Zaistite sa proti pádu |
| 12 |  | Chrániť ľudí pracujúcich pod pracovnou úrovňou pred padajúcimi predmetmi |
| 13 |  | Catchfan – Udržujte čistotu od snehu |
| 14 |  | Šmykové zaťaženie |
| 15 |  | Zaťaženie v ťahu |
| 16 |  | Momentové zaťaženie |
| 17 |  | Max. Zaťaženie vetrom |
| 18 |  | Skontrolujte každý týždeň |
| 19 |  | Vložte |
| 20 |  | Inštalácia |
| 21 |  | Momentový kľúč a nastavenia |




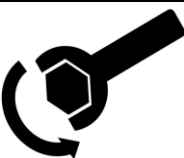

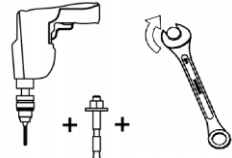

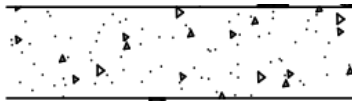
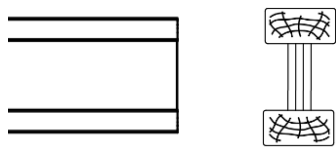
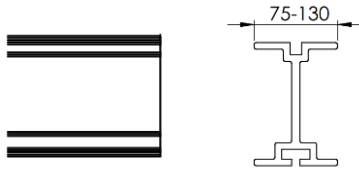
Púchovská 14, Bratislava, 83106, Slovakia, T +421 (0) 2 4319 3051, M +421 (0) 940 187 935

milan.mondok@haki.com

www.HAKI.com

Spoločnosť vertemax s.r.o. ja zapísaná v Obchodnom Registri Okresného súdu Bratislava 1 Oddiel Sro Vložka 142665/B Reg Sidlo Kutuzovova 3, 83103, Bratislava

IČO: 52805581. DIČ: 2121162516 IČ DPH: SK2121162516

| | | |
|----|---|-------------------------------------|
| 22 |  | Skrutkovač s plochou hlavou |
| 23 |  | Skrutkovač krížový |
| 24 |  | Utiahnuť |
| 25 |  | Odtiahnuť |
| 26 |  | Utiahnite ručne |
| 27 |  | Vyvrtajte a vyberte príslušnú kotvu |
| 28 |  | Poschodie / Všeobecné |
| 29 |  | Betónová doska / podlaha |
| 30 |  | Drevenný Nosník Debnenia |
| 31 |  | Oceľový-Hliníkový nosník Debnenia |

Púchovská 14, Bratislava, 83106, Slovakia, T +421 (0) 2 4319 3051, M +421 (0) 940 187 935

milan.mondok@haki.com

www.HAKI.com

Spoločnosť vertemax s.r.o. ja zapísaná v Obchodnom Registri Okresného súdu Bratislava 1 Oddiel Sro Vlčka 142665/B Reg Sidlo Kutuzovova 3, 83103, Bratislava

IČO: 52805581. DIČ: 2121162516 IČ DPH: SK2121162516