



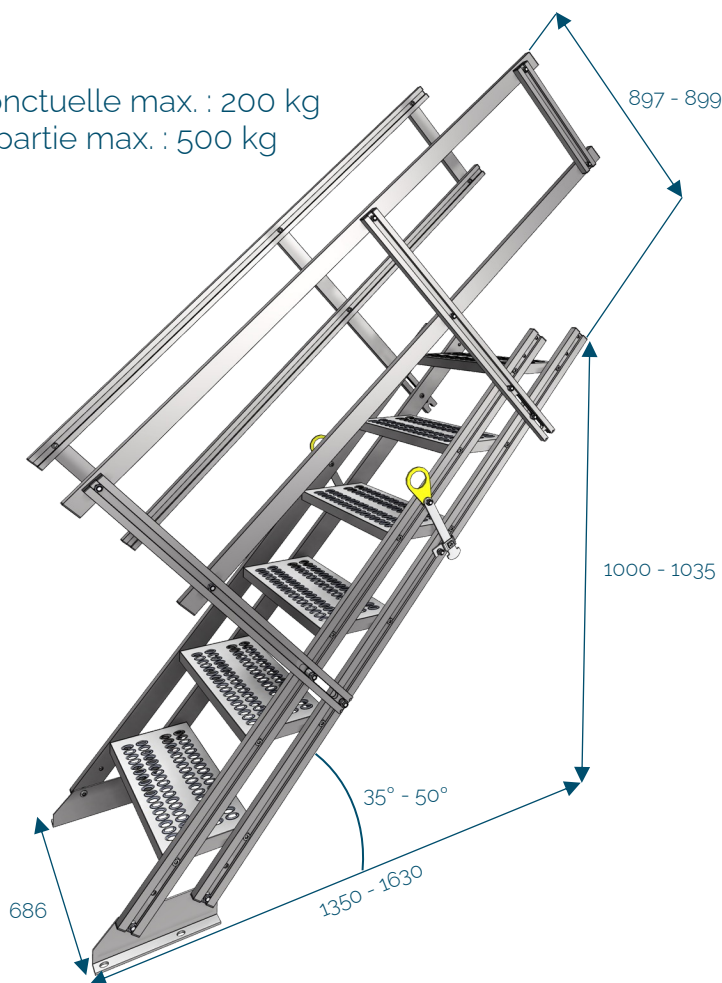
Charge ponctuelle max. : 200 kg  
Charge répartie max. : 500 kg

## Escalier 6 marches

Aluminium

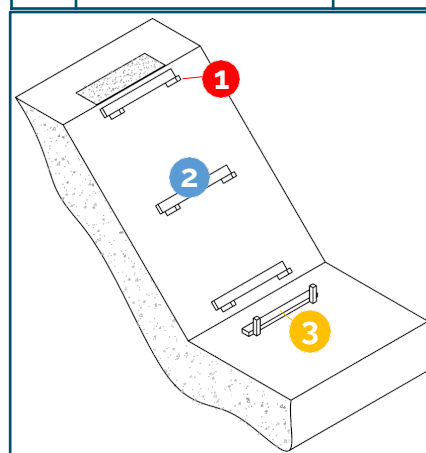
Code : V213-002  
30,2 kg  
EN 12811-1:2003

[mm]



### Installation sur talus

<b>1</b>	Piquets 5 x 5 cm (obligatoire)	8 pcs
<b>2</b>	Élément porteur ~10 x 5 cm (recommandé)	3 pcs
<b>3</b>	Élément d'arrêt (obligatoire)	1 pc



### Composants

V214-025	Marche simple aluminium	5 pcs		Garde-corps	2 pcs
V214-026	Marche palière aluminium	1 pc	V214-029	Mécanisme de verrouillage	2 pcs
V214-027	Pied gauche	1 pc	N212-025	Anneau de levage	2 pcs
V214-028	Pied droit	1 pc		Fixation de dalle	2 pcs

