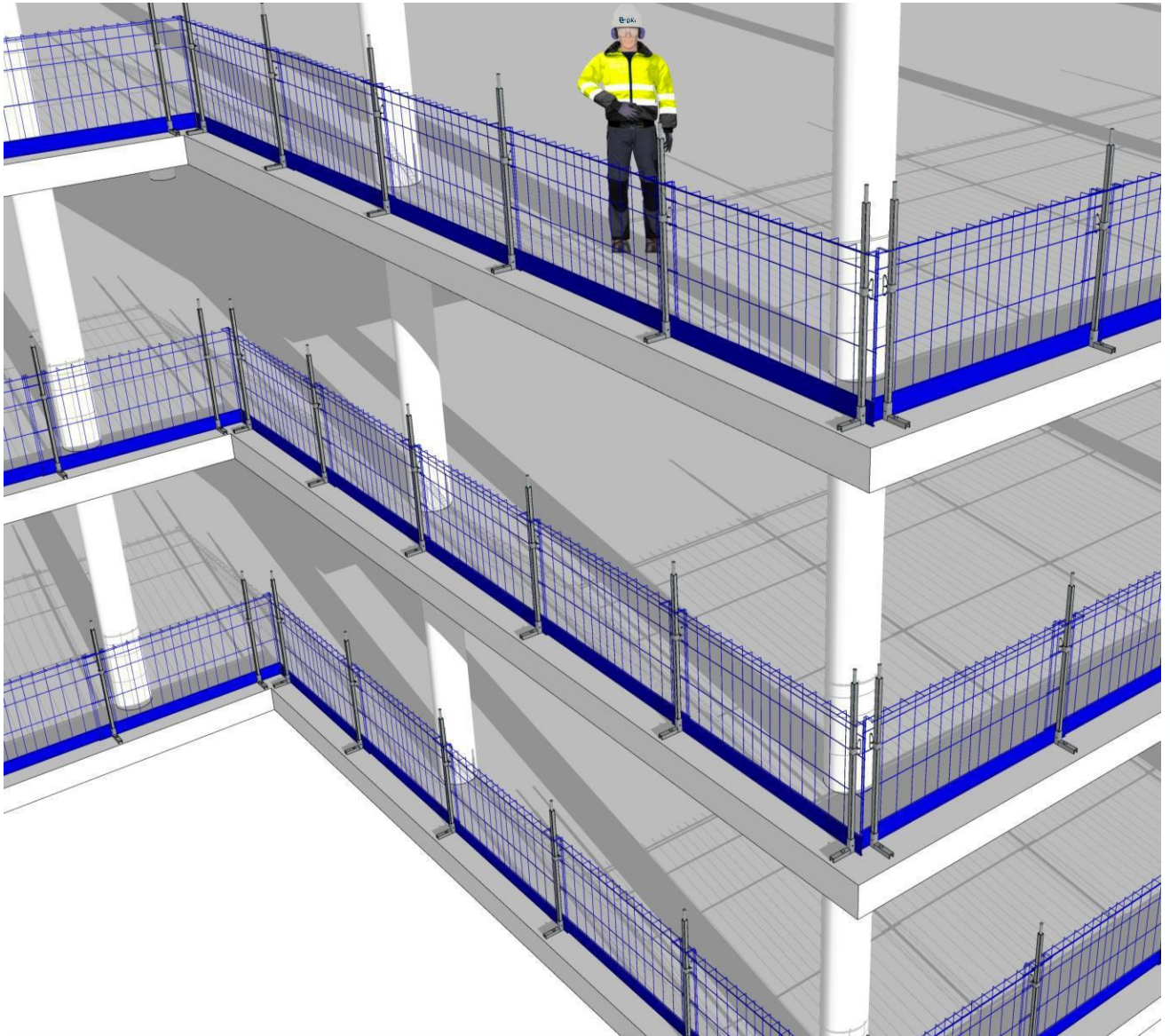




Protection Collective – V 2517





Sommaire

3	Informations générales	
4	Le système barrière garde-corps	
5	Le système barrière escalier	
6	Sens de pose sur dalle et sens de pose sur prefa	
7	Barrière Bauma 2500	(Code : N124-018)
8	Barrière Bauma 2200	(Code : N124-016)
9	Barrière Bauma 1200	(Code : N124-015)
10	Barrière réversible 2200	(Code : N124-011)
11	Barrière réversible 1200	(Code : N124-010)
12	Barrière réversible : concept	
13	Barrière escalier 2m	(Code : N124-037)
14	Barrière escalier 1m	(Code : N124-036)
15	Barrière escalier : modes de fixation	
16	Fixation escalier pour pince dalle	(Code : N122-032)
17	Protection retour escalier	(Code : N122-043)
18	Poteau 1,50 m réversible	(Code : N122-003)
19	Glisseur V2 Galva	(Code : N122-007)
20	Socle	(Code : N122-015)
21-22	Pince dalle	(Code : N122-019)
23	Pince mini	(Code : N122-018)
24	Fixation palplanche	(Code : N122-023)
25	Socle plat	(Code : N122-016)
26	Socle inclinable	(Code : N122-099)
27	Fixation sur voile V1	(Code : N122-034)
28	Fixation sur voile V2	(Code : N122-035)
29	Pince mâchoire acier	(Code : N122-022)
30	Fixation mobile sur mur	(Code : N122-026)
31	Réservation plastique V2	(Code : N122-041)
32	Support au sol	(Code : N122-020)
33	Fourreau tube acier	(Code : N122-037 / -038 / -039)
34	Fixation ascenseur	(Code : N122-033)
35	Fixation ouverture	(Code : N122-030)
36	Fixation poutrelle bois	(Code : N122-025)
37	Fixation balcon	(Code : N122-070)
38	Fixation sur terre	(Code : N122-024)
39	Adaptateur de 40	(Code : N122-014)
40	Fixation déportée	(Code : N122-027)
41	Fixation coffrage de rive V1	(Code : N122-046)
42	Fixation sur dalle déportée	(Code : N122-091)
43	Box 1300	(Code : N341-006)
44	Box 1500	(Code : N341-007)
45	Palette acier rangement alterné barrières Bauma	(Code : N124-012 / -005)
46	Palette acier rangement alterné V4- barrières réversibles et escalier	(Code : N341-012)
47	Protection ascenseur	(Code : N124-100 / -101 / -102)

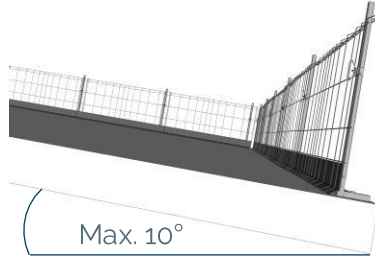


Informations générales

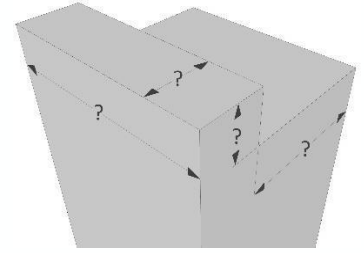
La mise en place des barrières garde-corps doit impérativement se faire en sécurité.



Pente admissible de la surface de travail maximale : 10°.



Prendre les dimensions pour les ancrages et les fixations.



Identifier la qualité du béton pour déterminer le type de cheville ou d'ancrage.



Béton

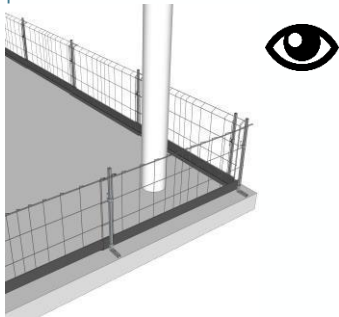
Max. 40 m

Réglementation EN 13374 valide pour tubes et barrières : zone de grands vents (au-dessus de 115 km/h) et à partir de 40 m de haut, vérification souhaitée par les bureaux d'études.



- Ne pas stocker contre la protection.
- La protection ne répond pas à la norme de protection du public.
- Ne protège pas contre les engins.

Vérifier périodiquement la protection collective (période à définir avec les services prévention).



Préparation des supports avant l'installation des barrières



Nos **solutions** de protection collective sont conçues pour **être utilisées ensemble**. Nous ne pouvons **pas garantir** la sécurité en cas de mélange de matériel.



Selon la norme EN 13374 Classe A





Le système barrière garde-corps

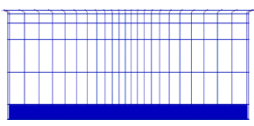
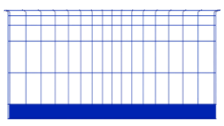
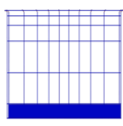
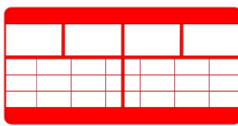

Les fixations

N122-016 	N122-034 N122-035 	N122-015 	N122-019 	N122-018 	N122-023 
Socle plat	Fixation sur voile	Socle	Pince dalle	Pince mini	Fixation palplanche
N122-037 N122-038 N122-039 	N122-022 	N122-026 	N122-041 	N122-020 	N122-033 
Fourreau tube acier	Fixation ascenseur	Pince mâchoire acier	Fixation mobile sur mur	Réserveur plastique	Support au sol
N122-014 	N122-030 	N122-025 	N122-070 	N122-024 	N122-046 
Adaptateur de 40	Fixation ouverture	Fixation poutrelle bois	Fixation balcon	Fixation sur terre	Fixation coffrage de rive V1
N122-027 	N122-091 	N122-099 			
Fixation déportée	Fixation sur dalle déportée	Socle inclinable			

Les potelets et glisseurs

N122-007 	N122-003 
Glisseur Galva V2	Potelet 1m50 réversible

Les barrières

N124-018 	N124-016 	N124-015 	N124-011 	N124-010 
Barrière Bauma 2500	Barrière Bauma 2200	Barrière Bauma 1200	Barrière réversible 2200	Barrière réversible 1200



Le système barrière escalier

Les fixations

<p>N122-015</p>	<p>N122-019</p>	<p>N122-034</p>	<p>N122-035</p>	<p>N122-032</p>
<p>Socle</p>	<p>Pince dalle</p>	<p>Fixation sur voile V1</p>	<p>Fixation sur voile V2</p>	<p>Fixation escalier pour pince dalle</p>

Les potelets et glisseurs

<p>N122-007</p>	<p>N122-003</p>
<p>Glisseur Galva V2</p>	<p>Potelet 1m50 réversible</p>

Les barrières

<p>N124-037</p>	<p>N124-036</p>	<p>N122-043</p>
<p>Barrière escalier 2 m</p>	<p>Barrière escalier 1 m</p>	<p>Protection retour escalier</p>



Sens de pose sur dalle



Afin que l'installation des EPC soit conforme, le garde-corps barrière devra être monté selon les prescriptions suivantes.

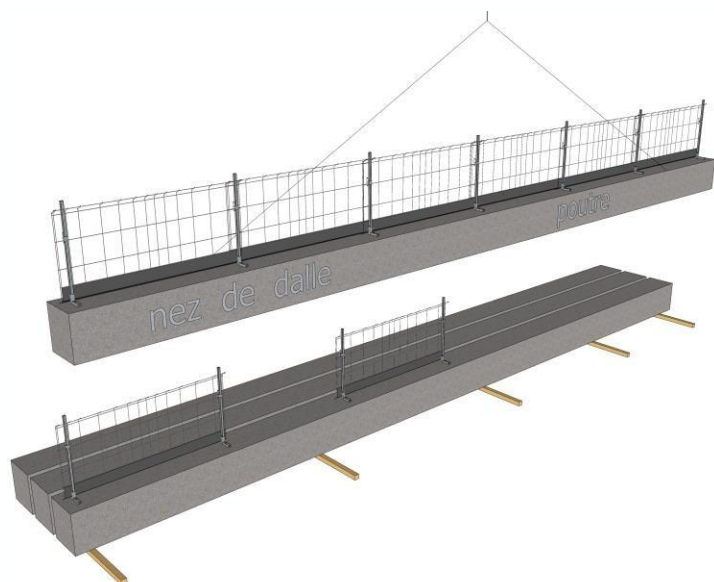
Personnes → Barrière → Potelet → Vide



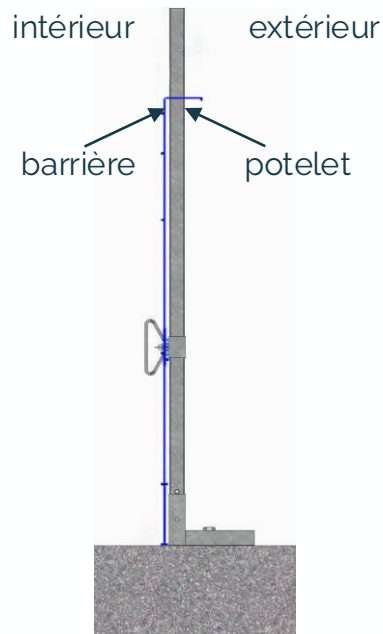
Sens de pose sur préfa



Le sens de pose de vos planchers conditionnera le sens anticipé de pose de vos protections collectives sur vos éléments préfabriqués aux sols.



Exemple d'élément préfabriqué (poutre,...)



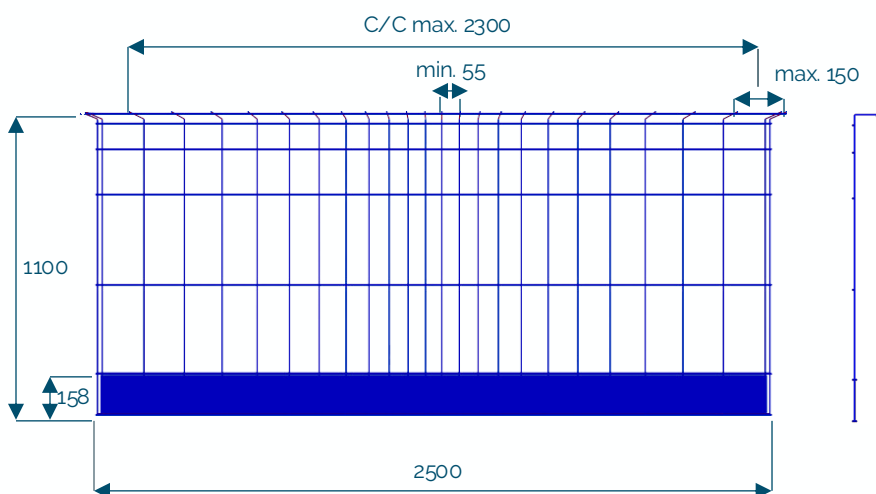


Barrière Bauma 2500

Code : N124-018

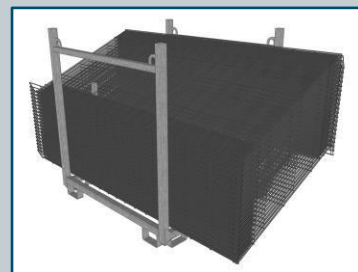
14 kg

EN 13374 A



Rangement des barrières

Palette acier 50 pcs



→ 800 kg

[mm]

La plinthe doit toujours se situer vers le sol



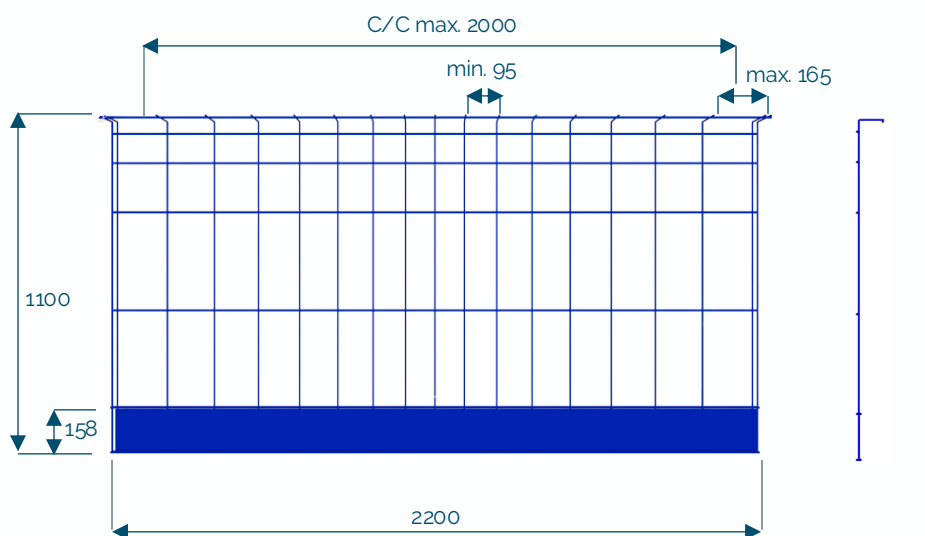


Barrière Bauma 2200

Code : N124-016

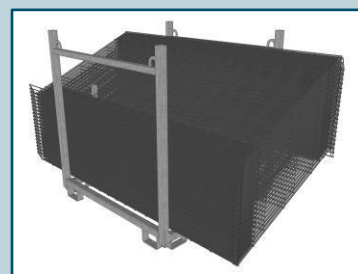
10 kg

EN 13374 A



Rangement des barrières

Palette acier 50 pcs



→ 600 kg

[mm]

La plinthe doit toujours se situer vers le sol



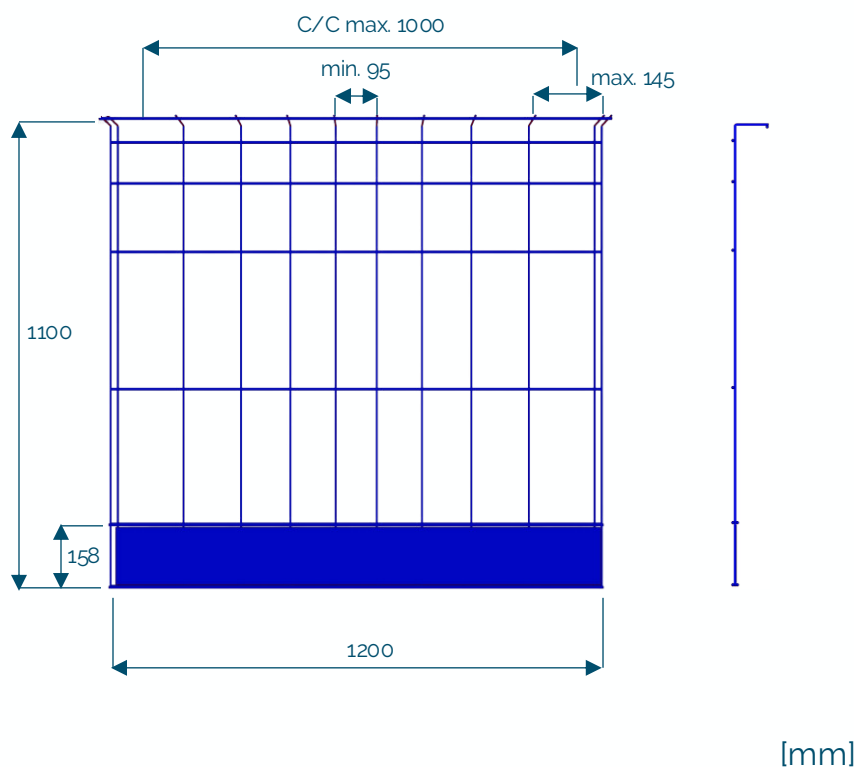


Barrière Bauma 1200

Code : N124-015

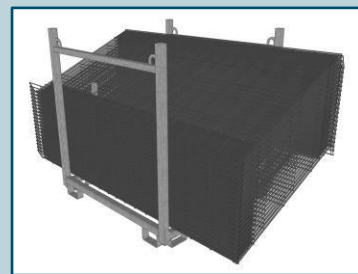
5,90 kg

EN 13374 A



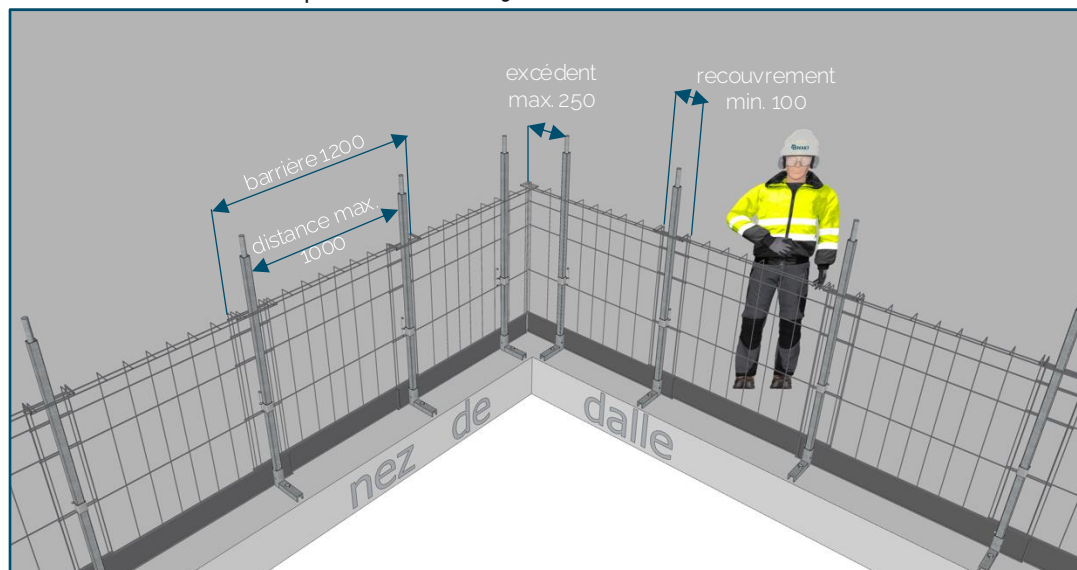
Rangement des barrières

Palette acier 50 pcs



→ 400 kg

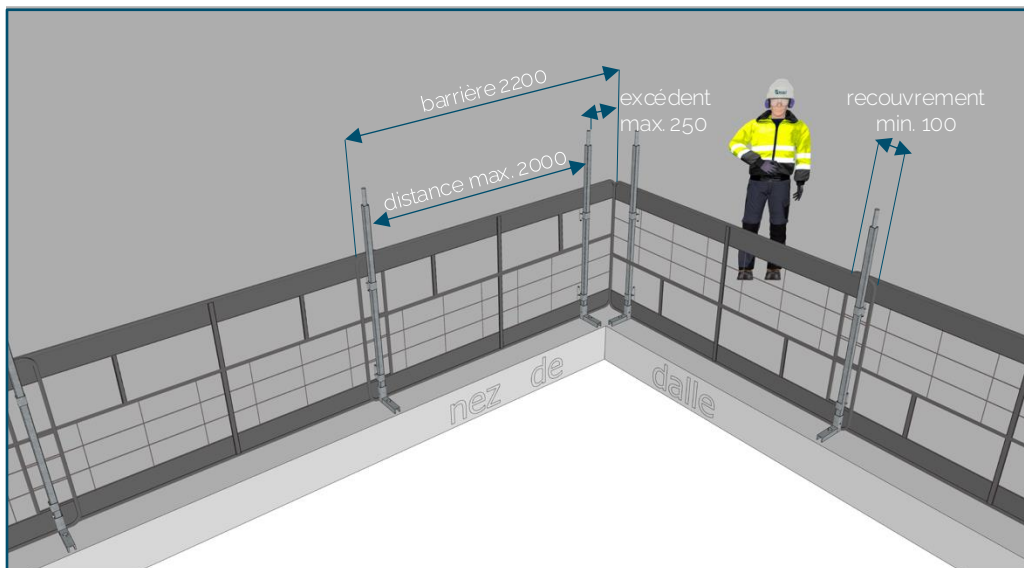
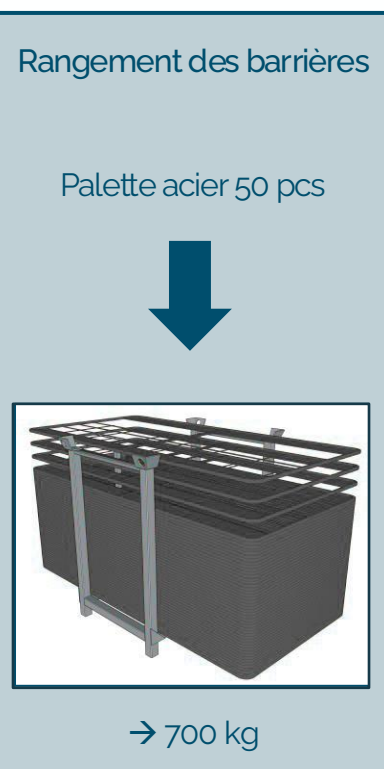
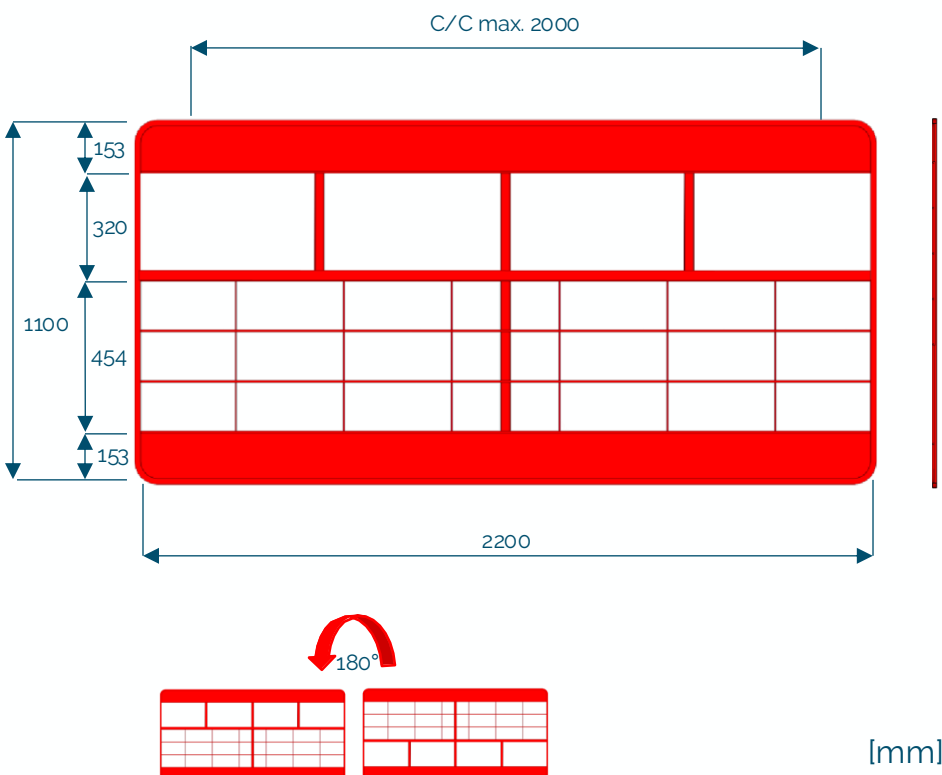
La plinthe doit toujours se situer vers le sol





Barrière Réversible 2200

Code : N124-011
10 kg
EN 13374 A



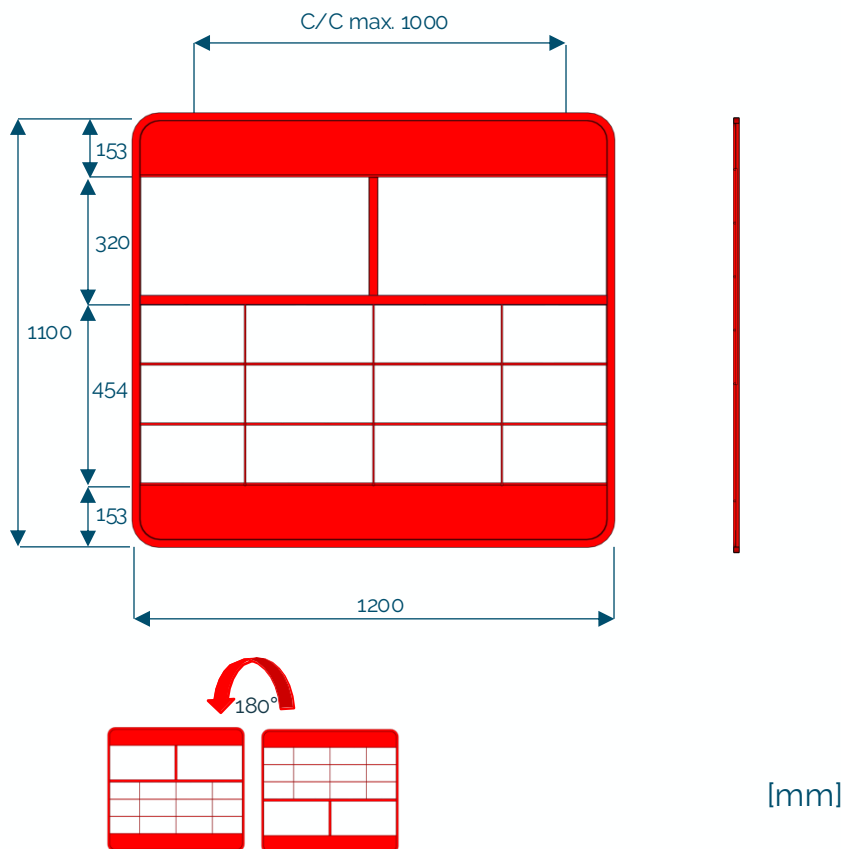


Barrière Réversible 1200

Code : N124-010

5,50 kg

EN 13374 A

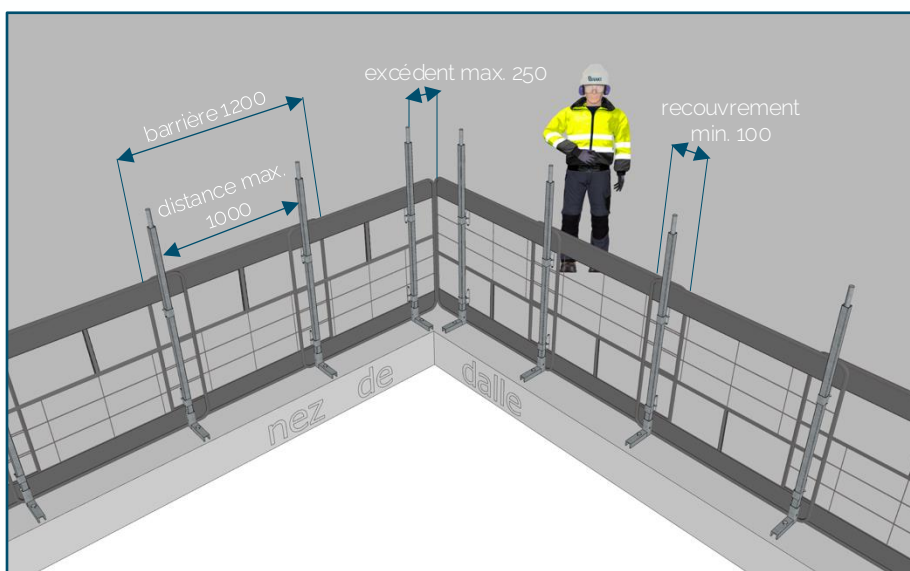


Rangement des barrières

Palette acier 50 pcs



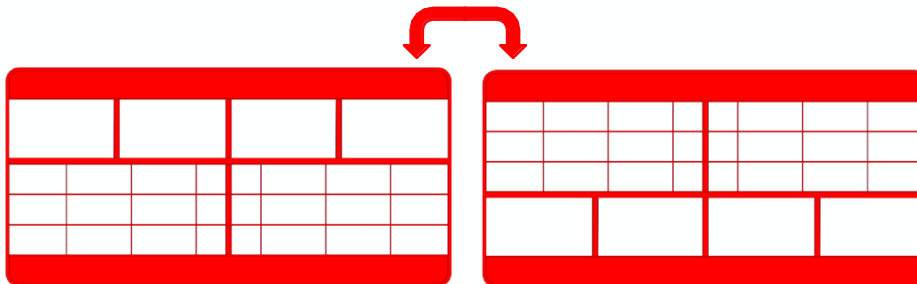
→ 400 kg



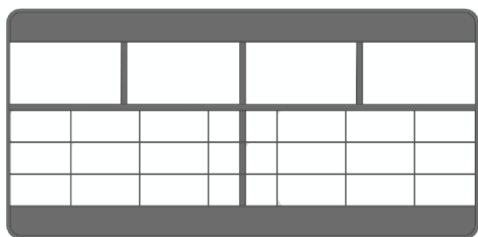


Barrière Réversible

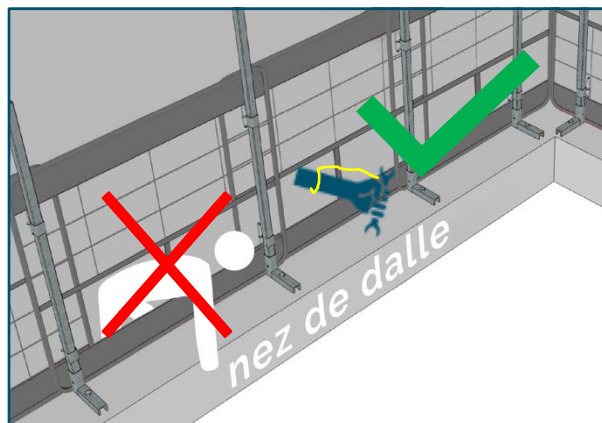
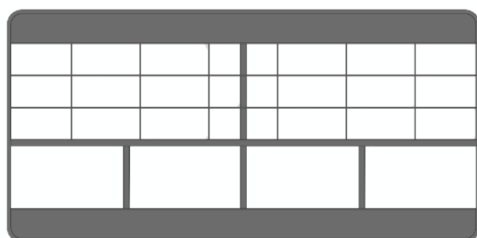
Réversible 180°



Position standard



Position réversible





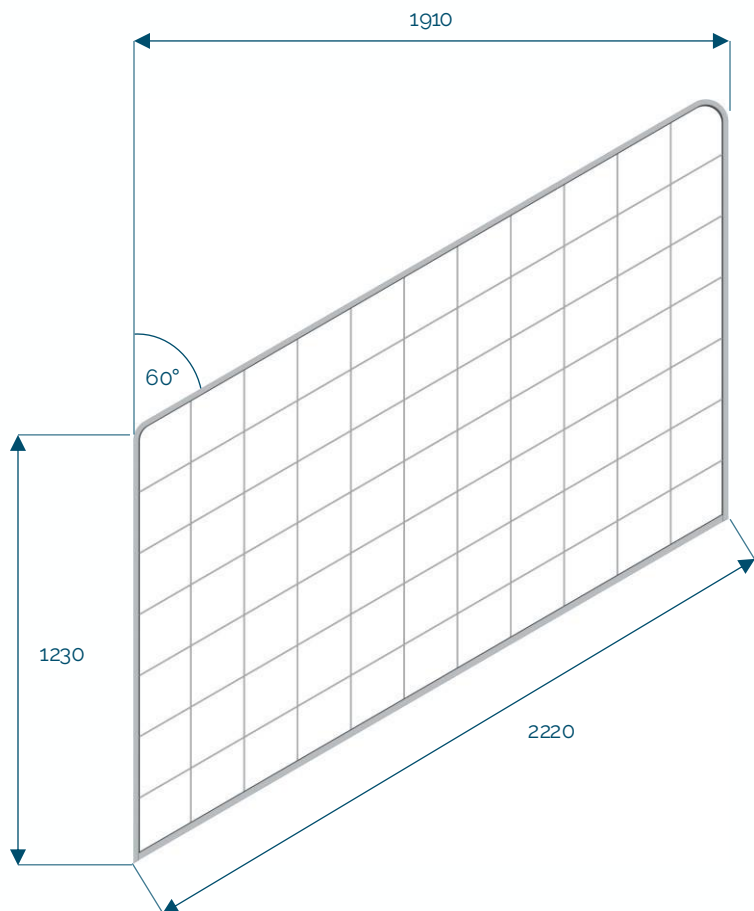
Barrière Escalier 2m

Code : N124-037

14 kg

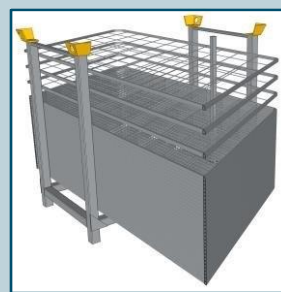
min. $\sim 20^\circ$ - max. $\sim 45^\circ$

EN 13374 A

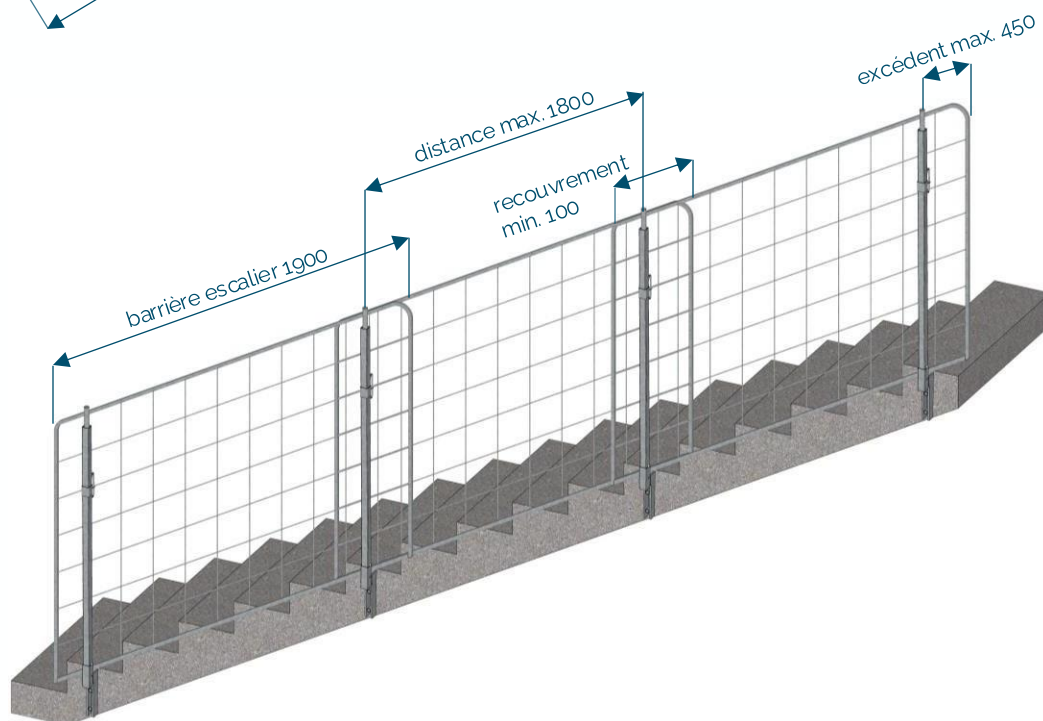


Rangement des barrières

Palette acier 50 pcs



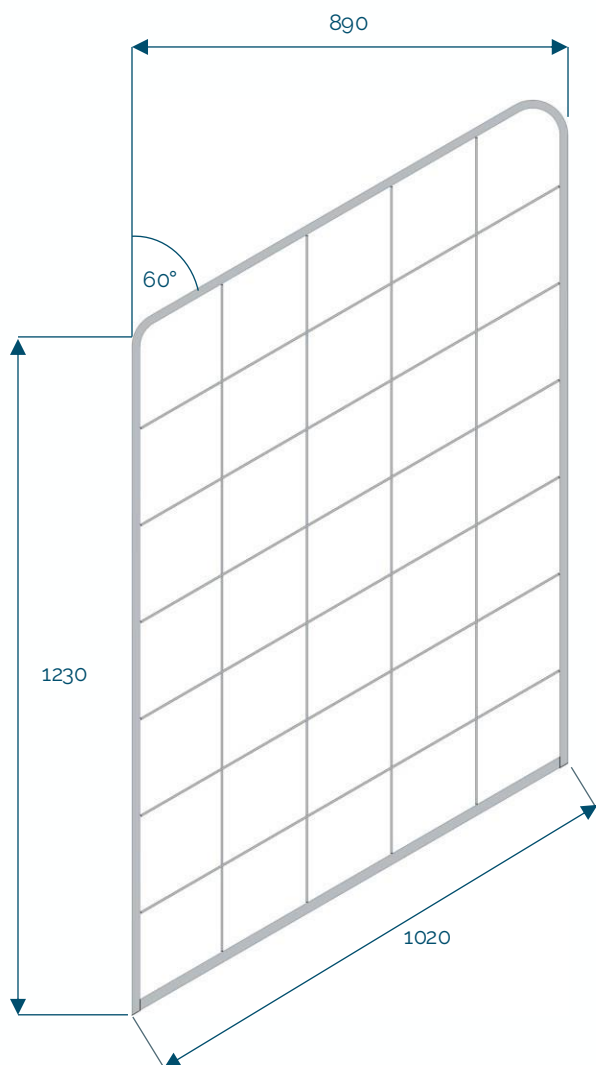
→ 800 kg





Barrière Escalier 1m

Code : N124-036
6,30 kg
min. ~20° - max. ~45°
EN 13374 A



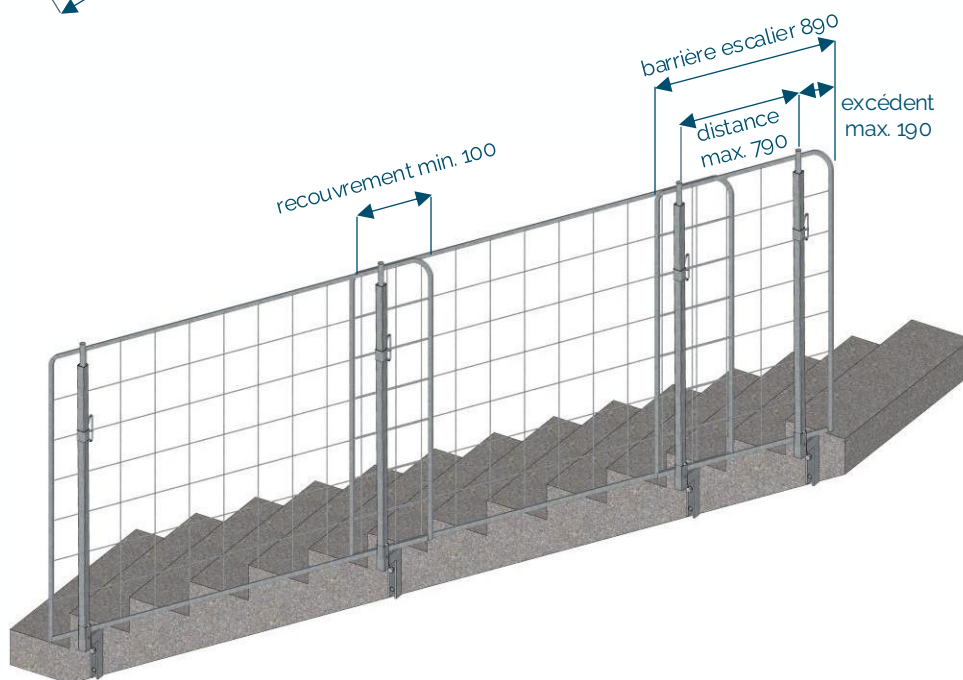
Rangement des barrières

Palette acier 50 pcs



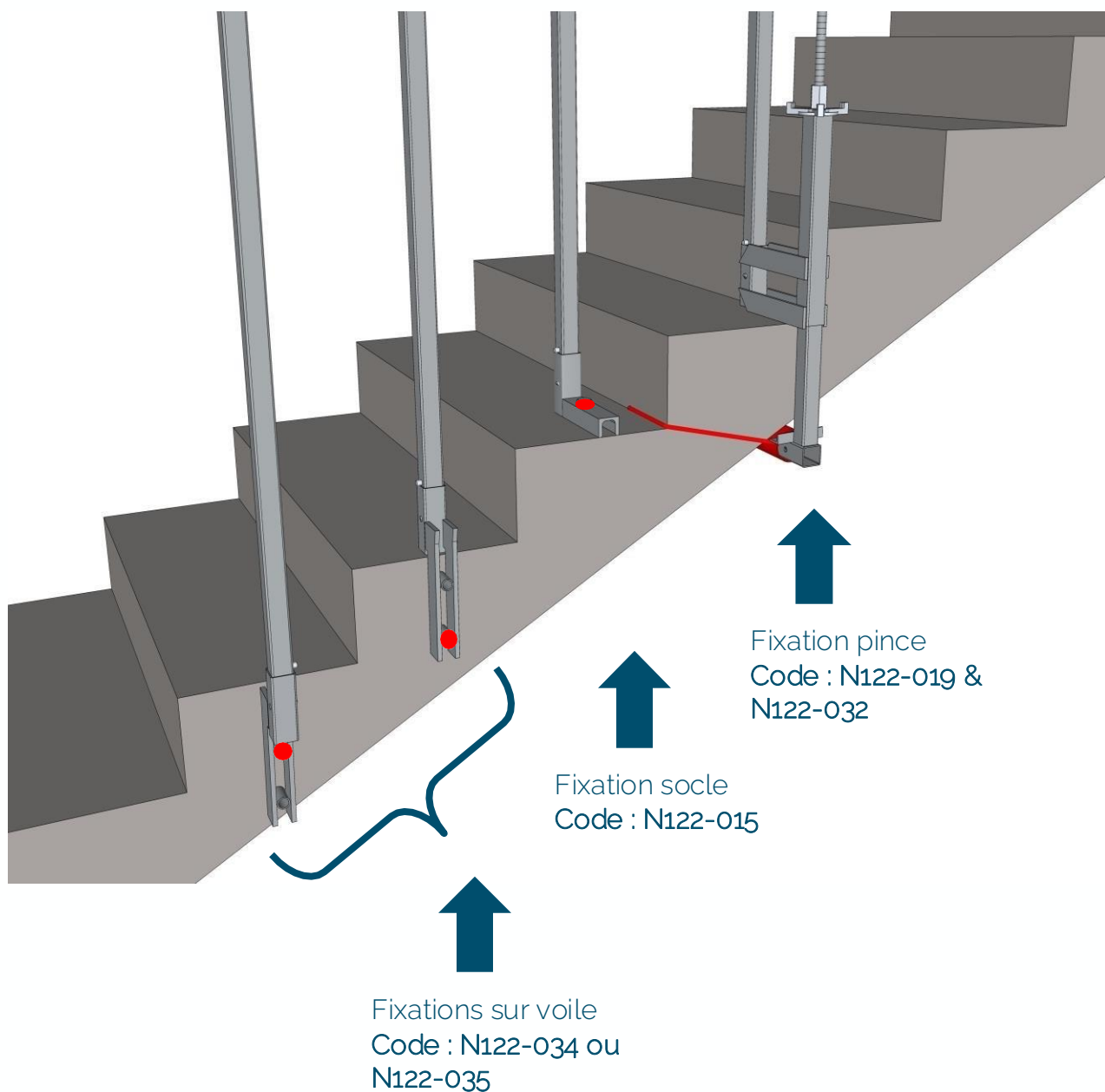
→ 400 kg

[mm]





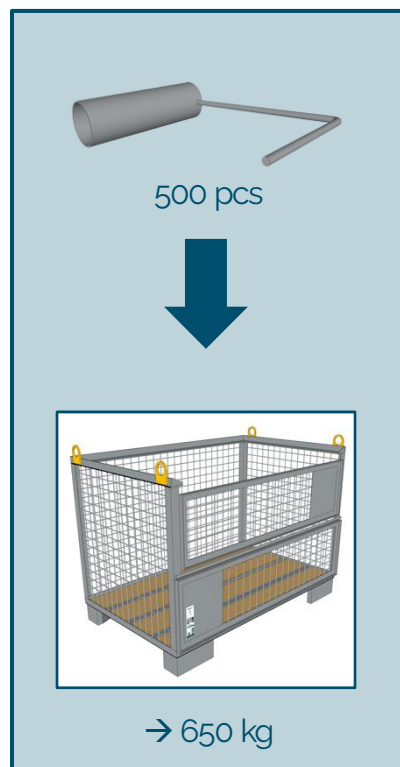
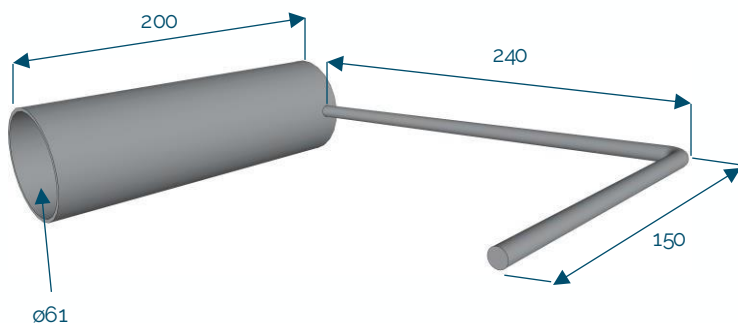
Barrière Escalier : modes de fixation



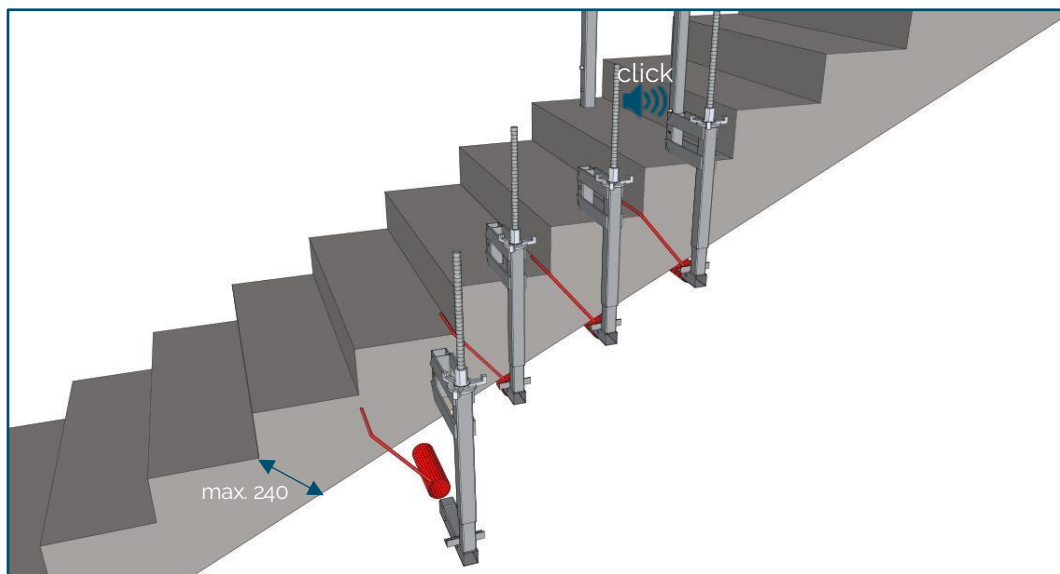


Fixation escalier pour pince dalle

Code : N122-032
1,10 kg
EN 13374 A



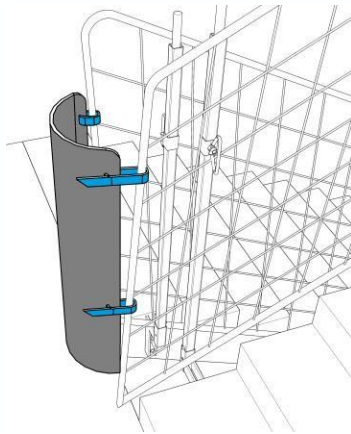
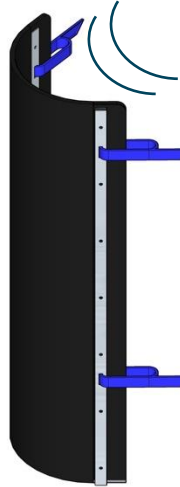
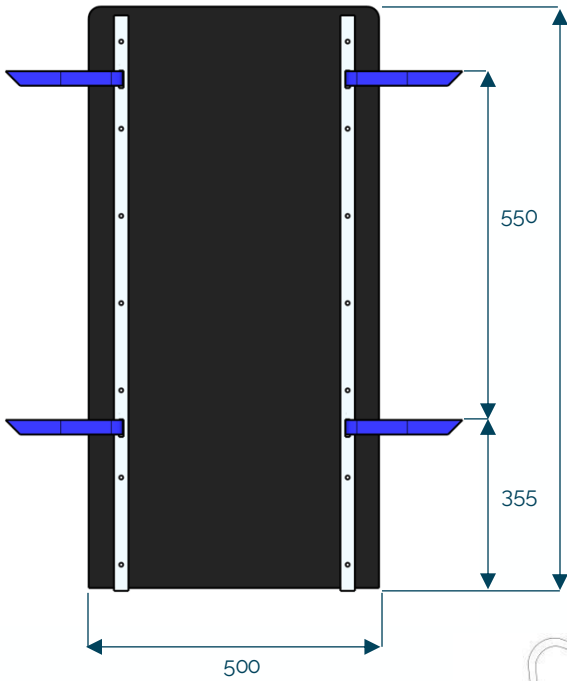
[mm]



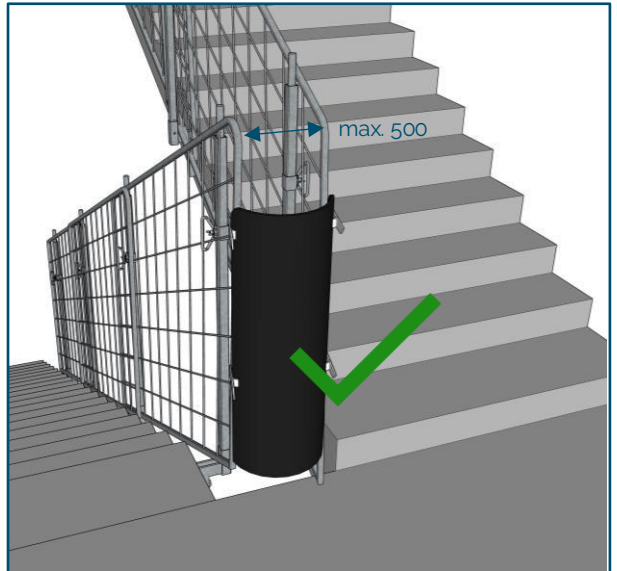
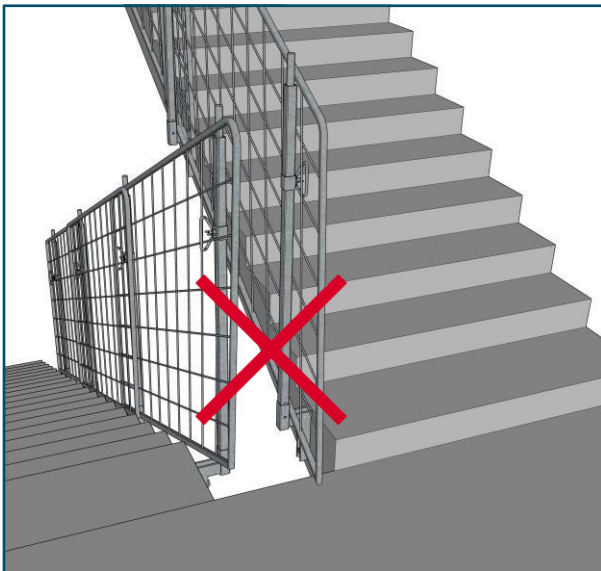
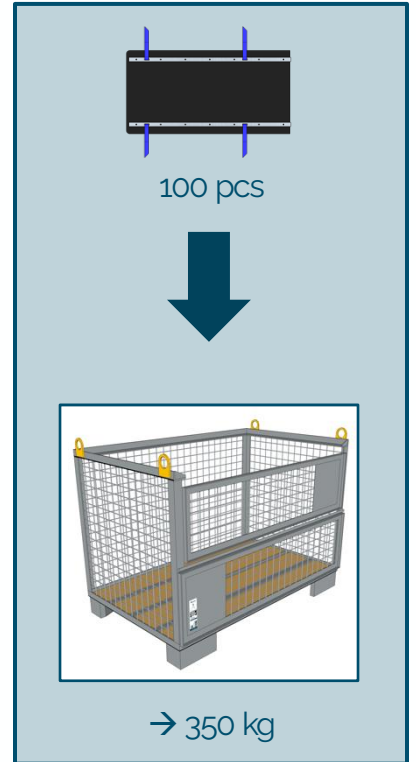


Protection retour escalier

Code : N122-043
2,40 kg
EN 13374 A



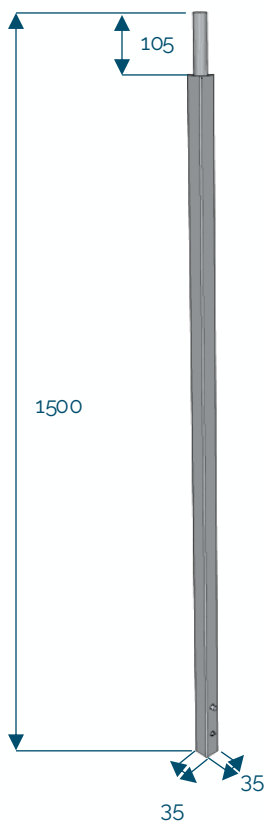
[mm]





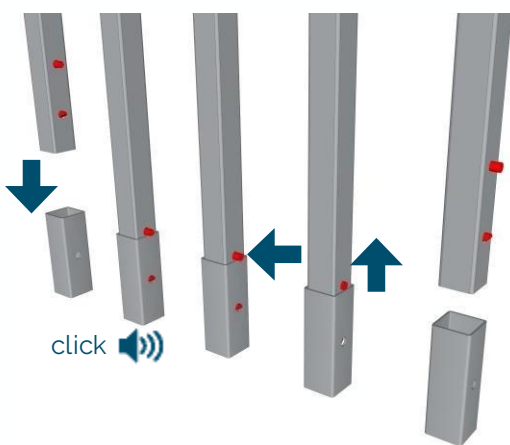
Potelet 1,50 m réversible

Code : N122-003
3,50 kg
EN 13374 A



Identifier la qualité du béton pour déterminer le type de cheville ou d'ancrage.

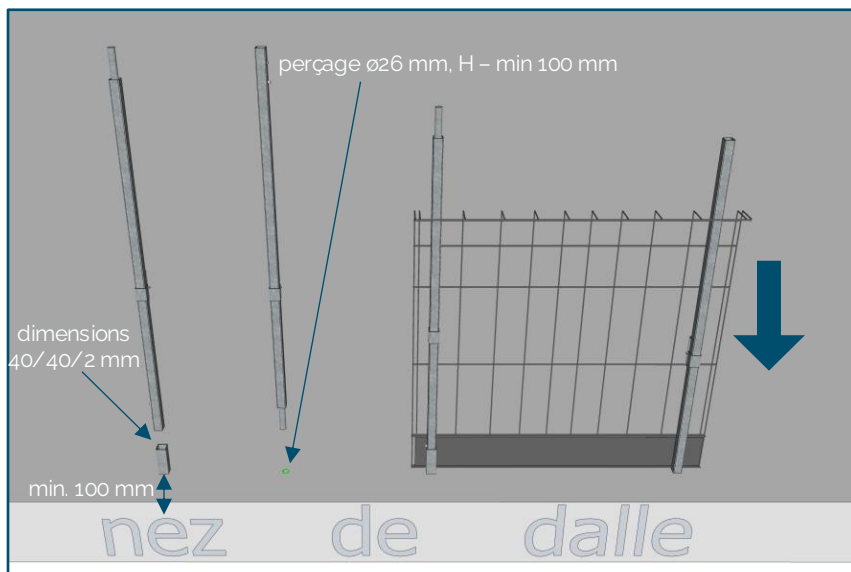
Béton



250 pcs

→ 1000 kg

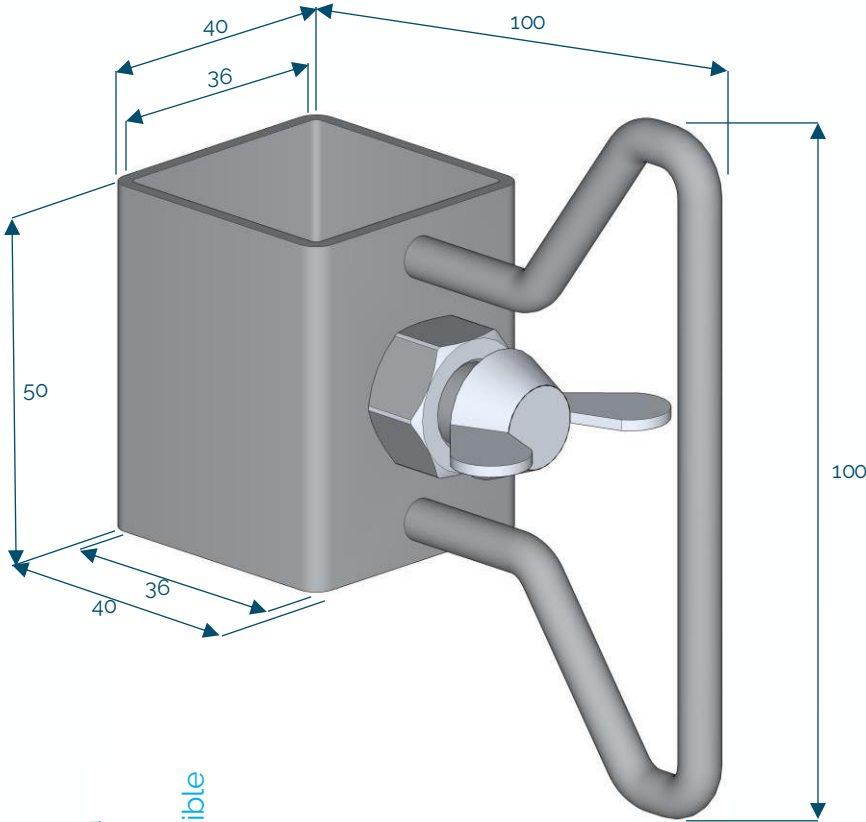
[mm]



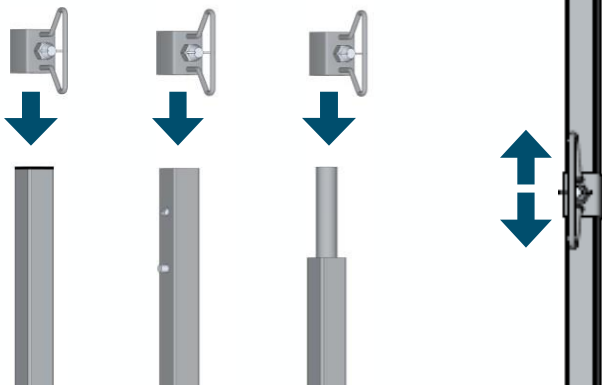
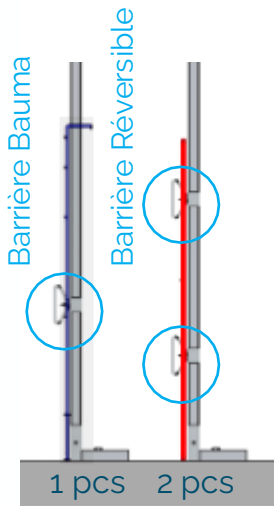
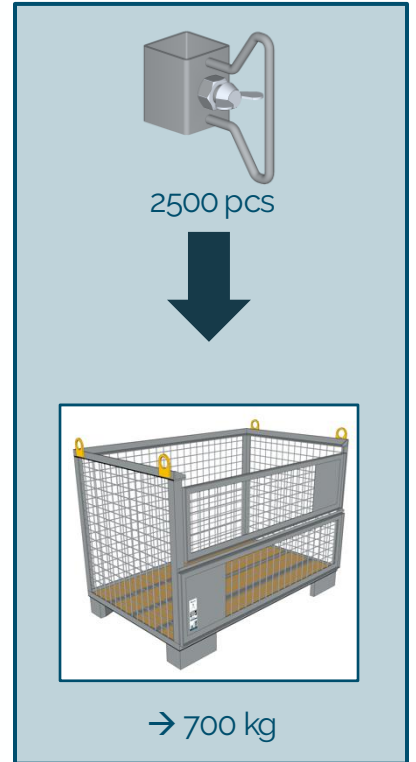


Glisseur Galva V2

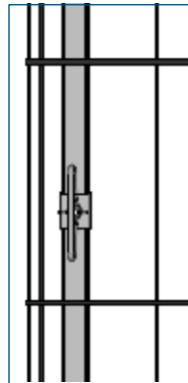
Code : N122-007
0,24 kg
EN 13374 A



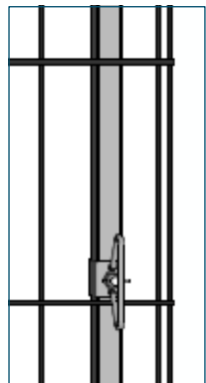
[mm]



Position 1
Réglage : desserrer
le papillon



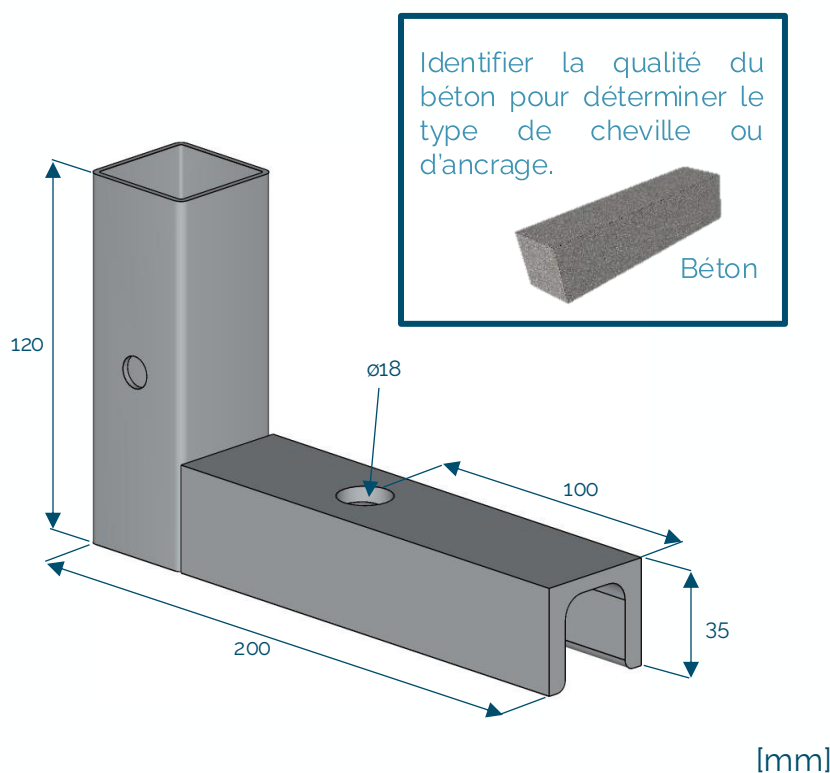
Position 2
Réglage : serrer le
papillon



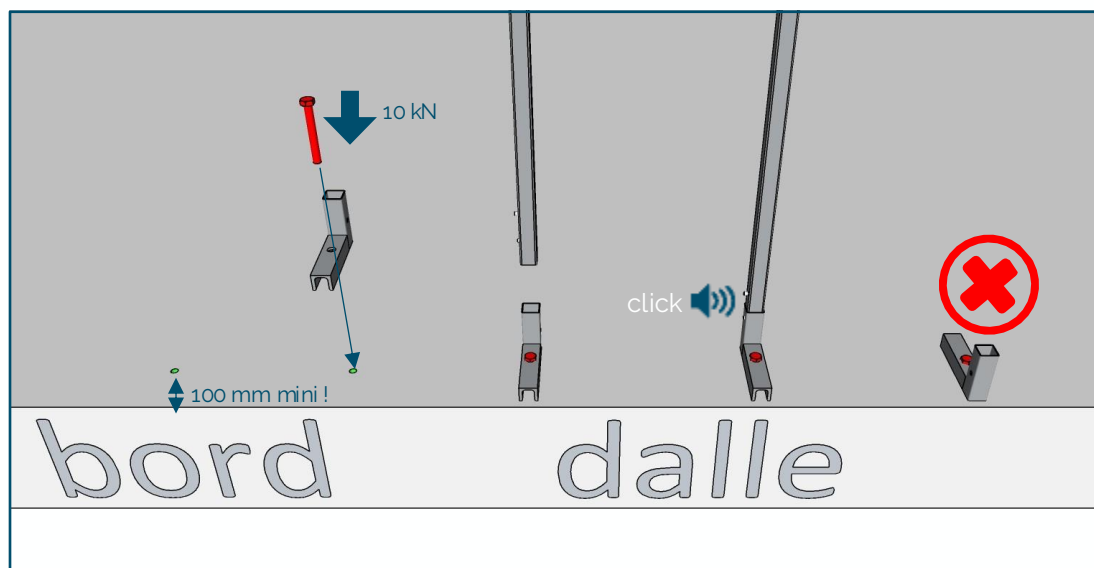
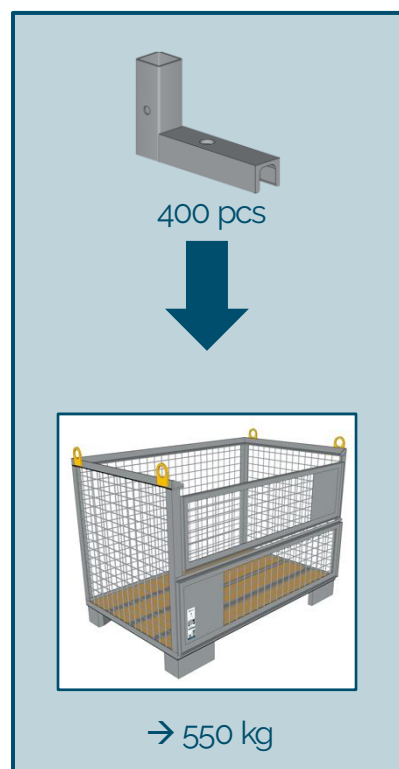


Socle

Code : N122-015
1,10 kg
EN 13374 A



Identifier la qualité du béton pour déterminer le type de cheville ou d'ancrage.





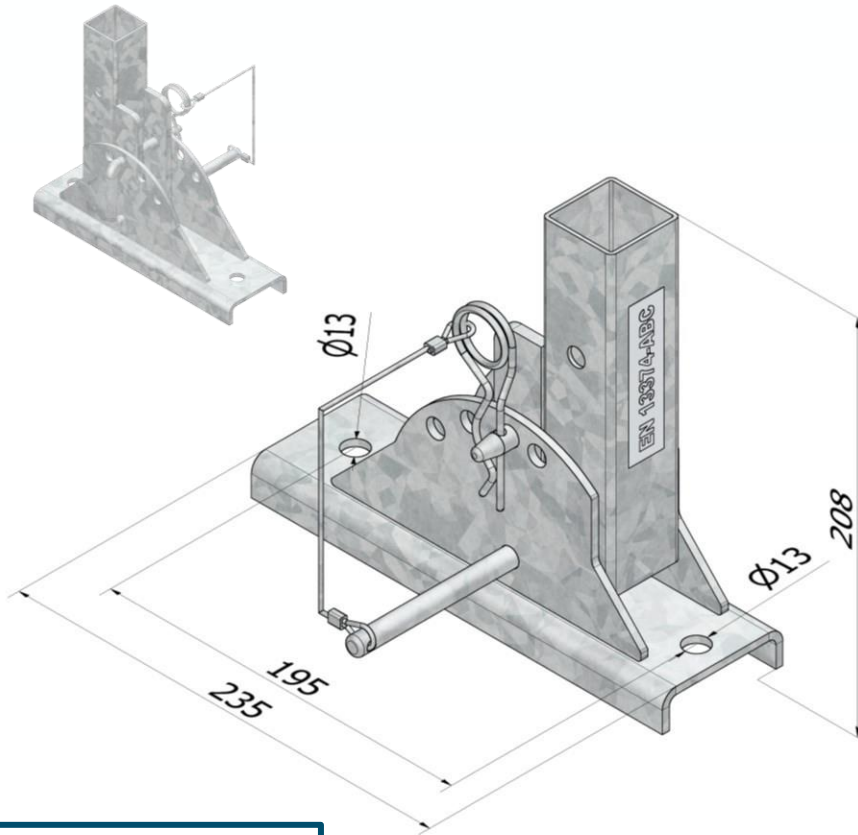
Socle Inclinable

Classes A-B-C

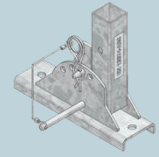
Code : N122-099

2,4 kg

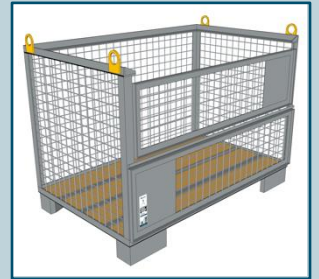
EN 13374 A, B C



[mm]



200 pcs



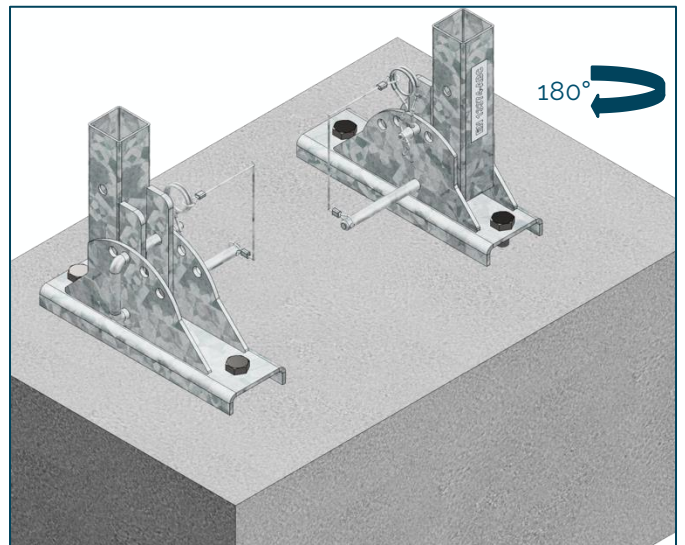
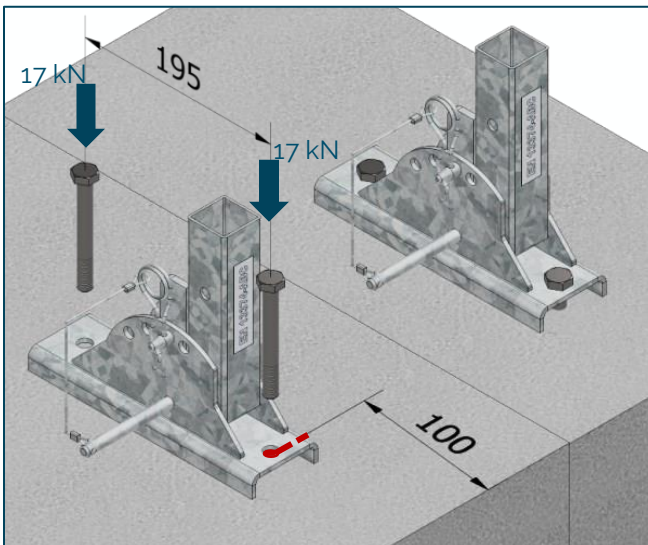
→ 550 kg

Identifier la qualité du béton pour déterminer le type de cheville ou d'ancrage.



Béton

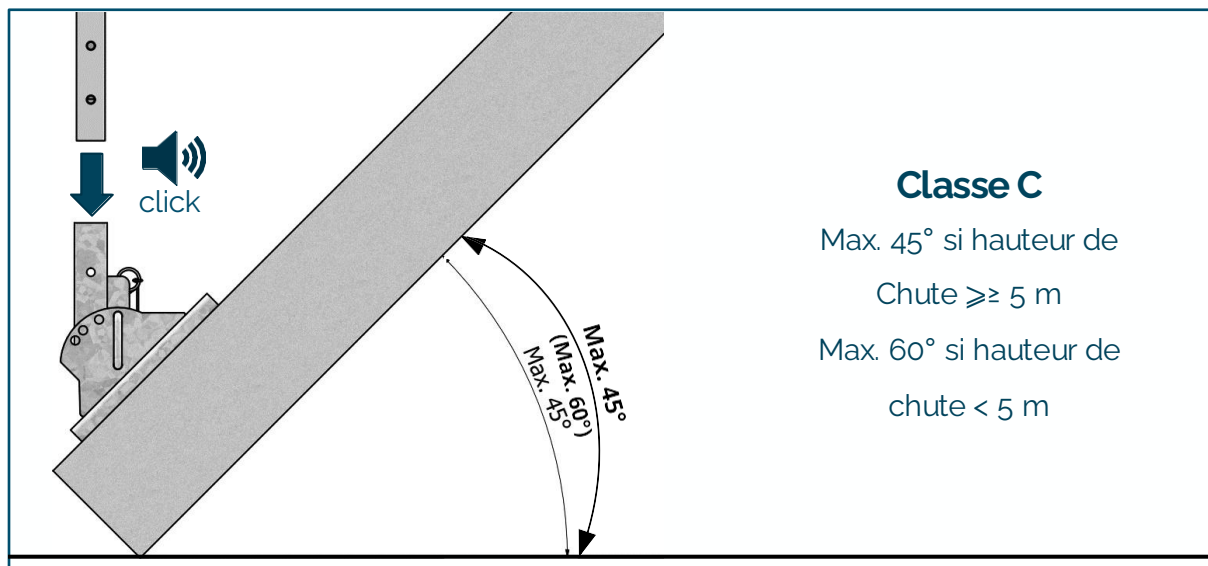
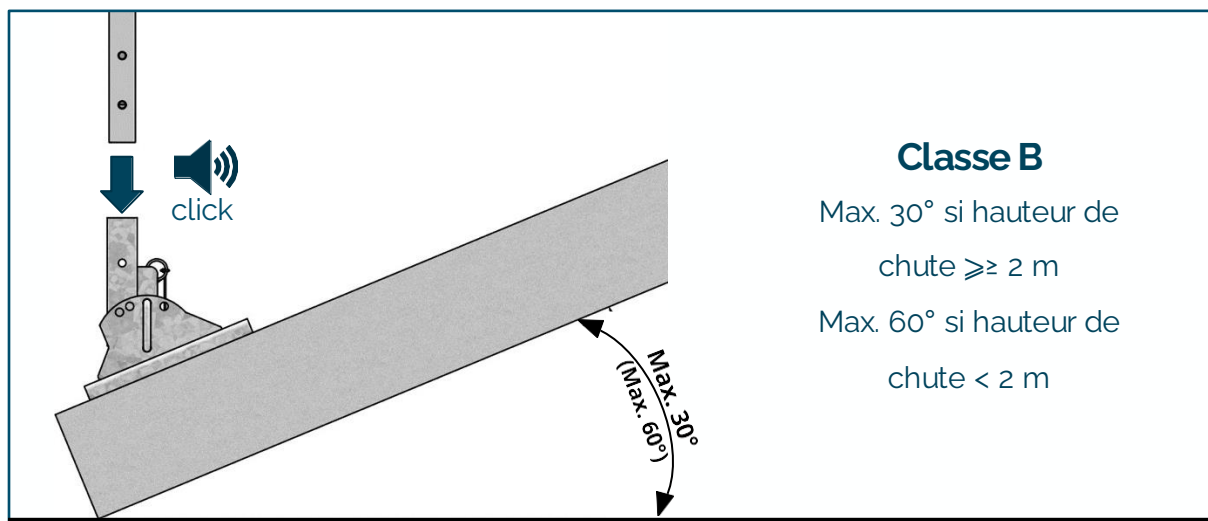
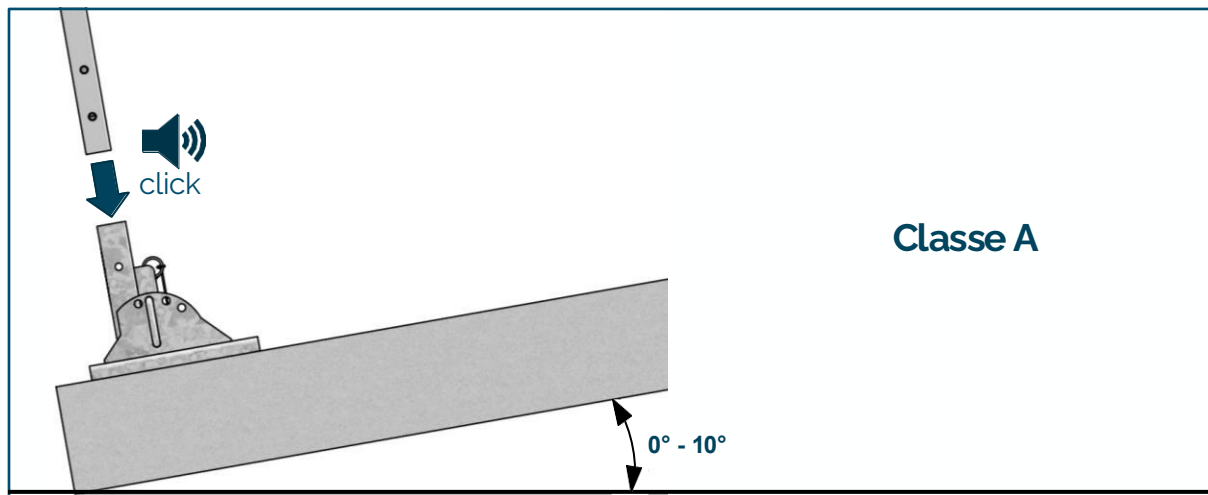
La structure doit pouvoir absorber les charges d'ancrage requises.





Socle Inclinable

Classes A-B-C



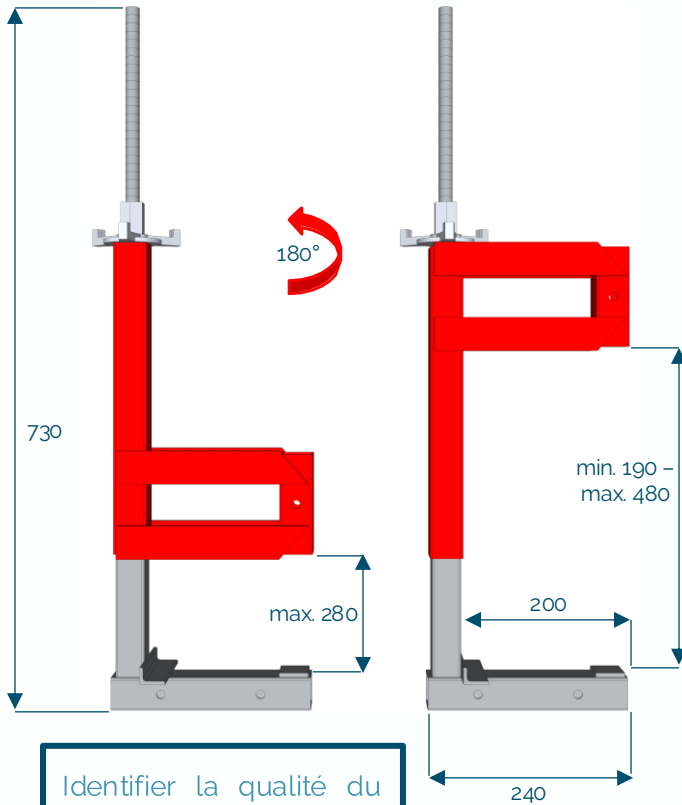


Pince dalle

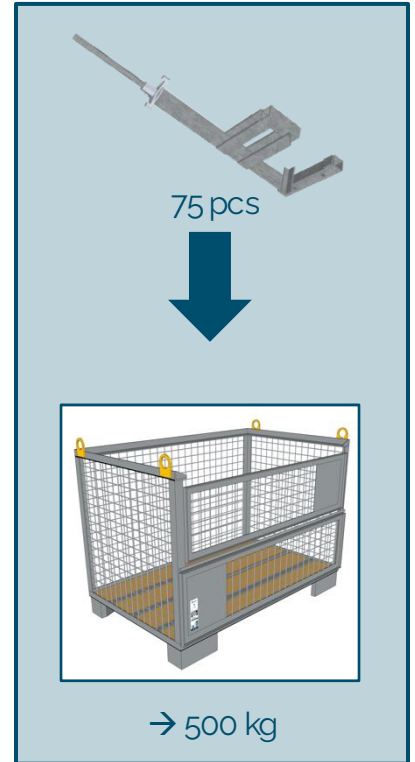
Code : N122-019

5,58 kg

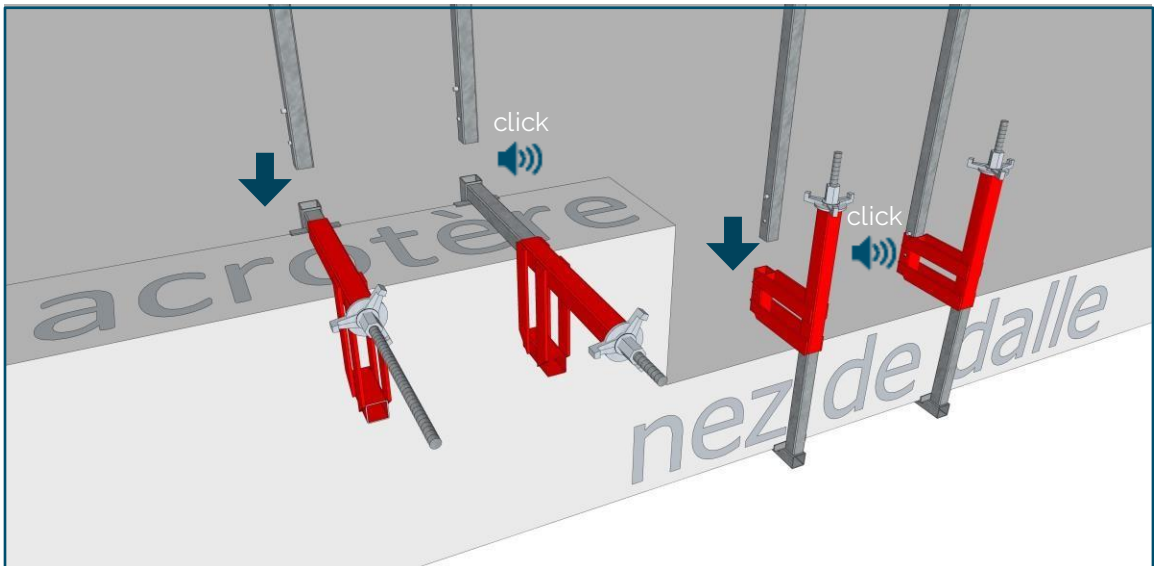
EN 13374 A



Identifier la qualité du béton pour déterminer le type de cheville ou d'ancrage.



[mm]



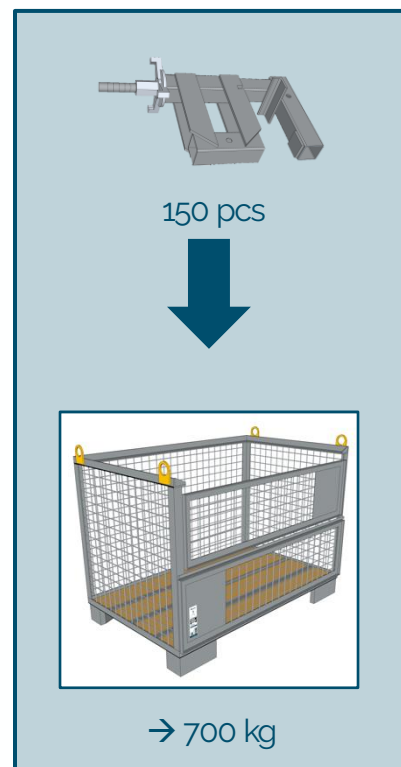
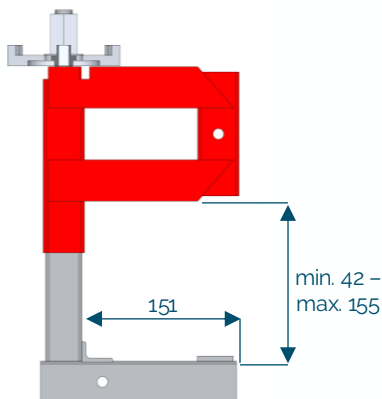
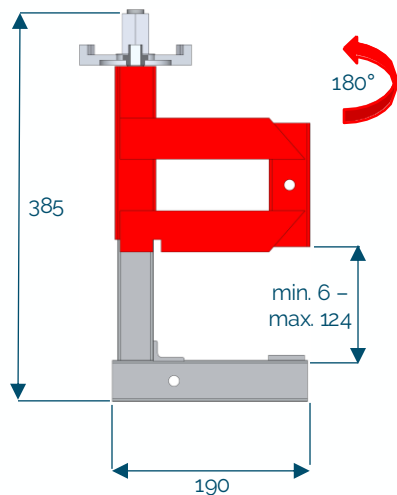


Pince mini

Code : N122-018

3,90 kg

EN 13374 A



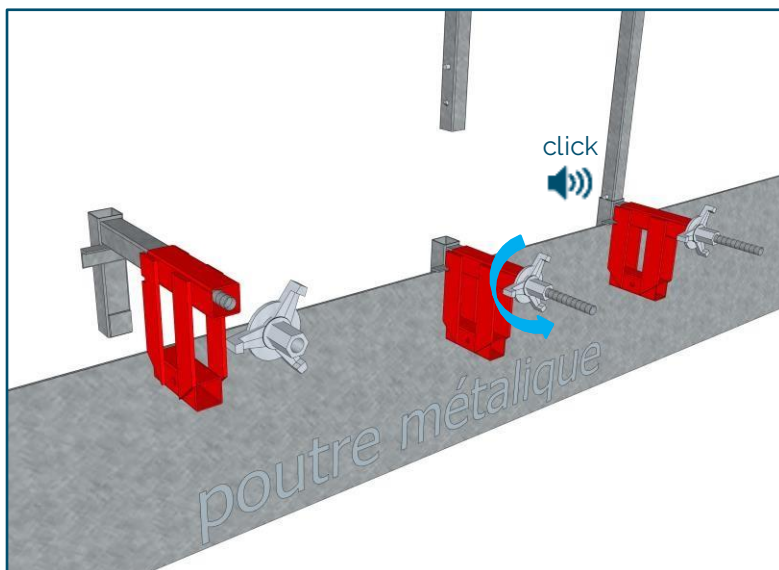
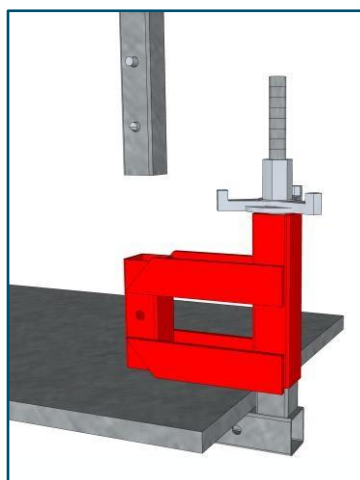
Identifier la qualité du béton pour déterminer le type de cheville ou d'ancrage.



Béton

[mm]

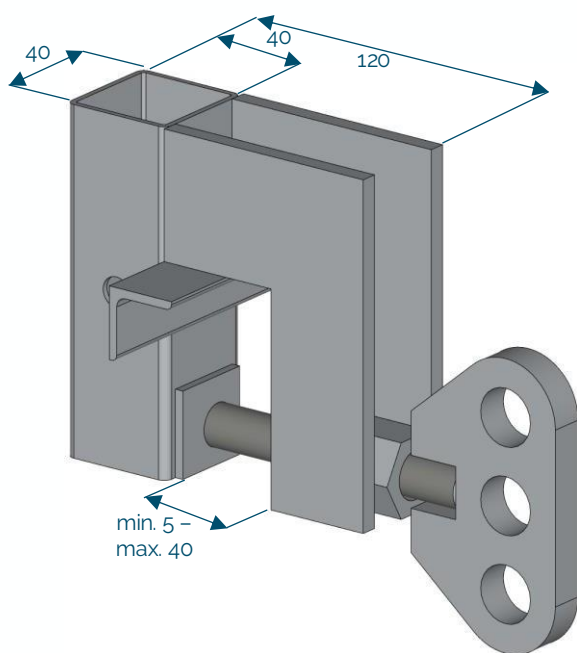
→ 700 kg



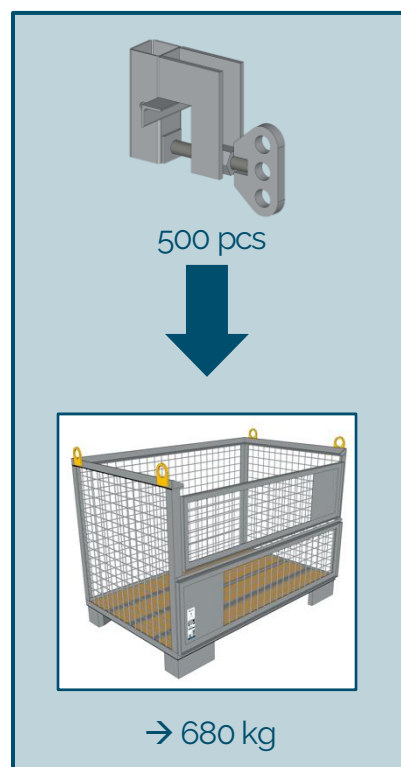


Fixation palplanche

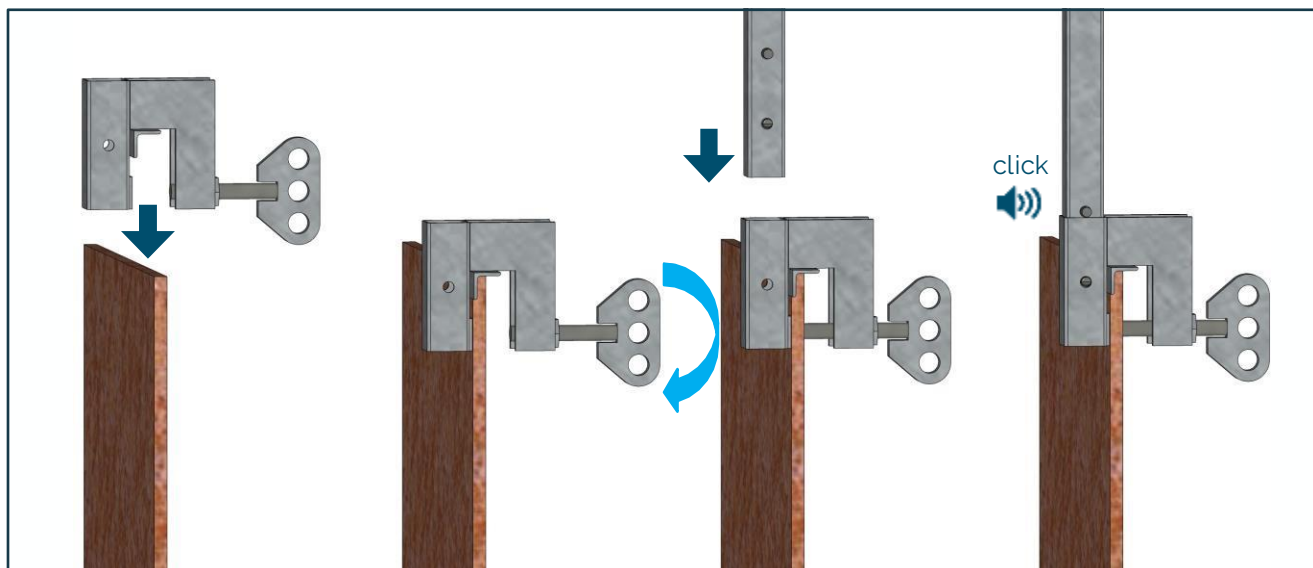
Code : N122-023
1,20 kg
EN 13374 A



Nature du support : Métal



[mm]



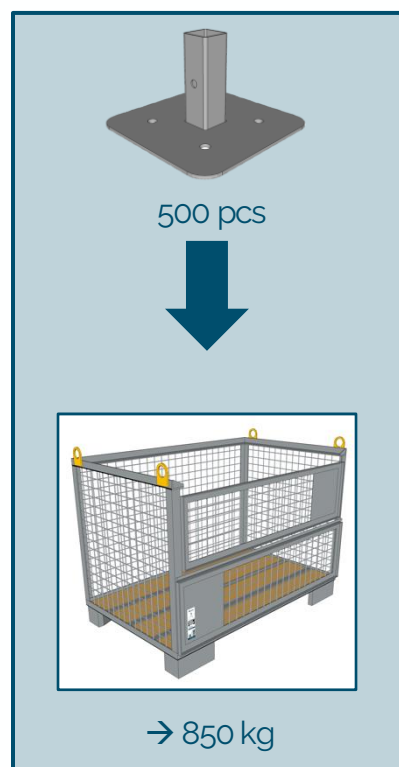
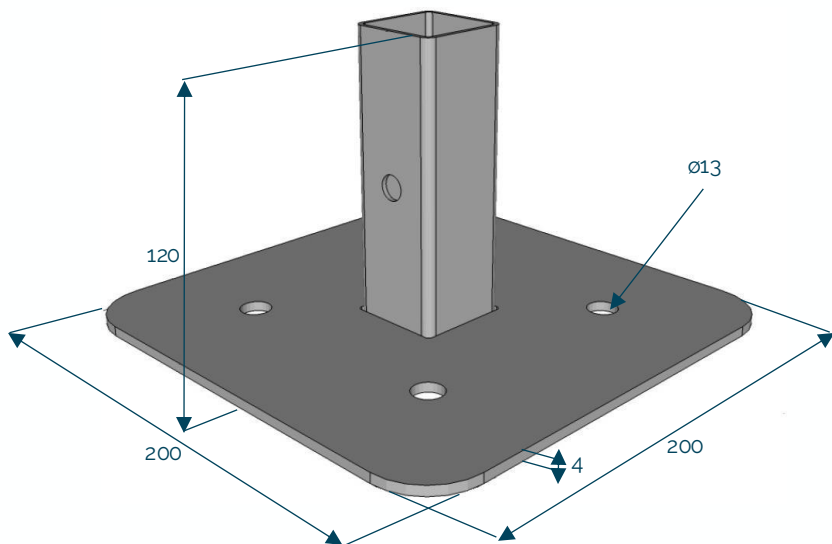


Socle plat

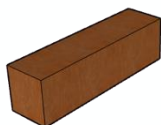
Code : N122-016

1.53 kg

EN 13374 A



Identifier la qualité du bois pour déterminer le type de fixation.

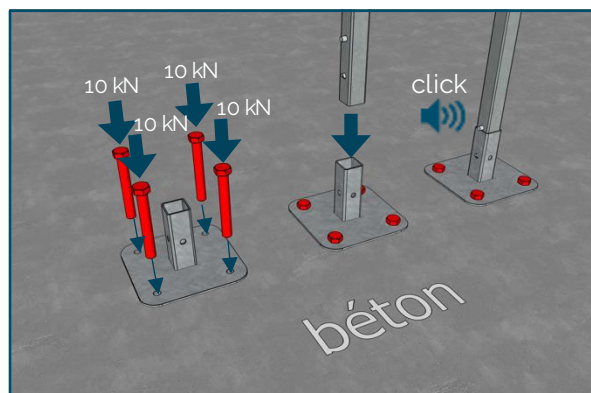
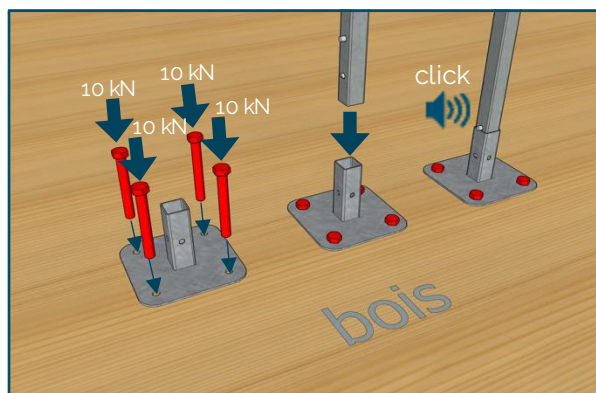


Bois

Identifier la qualité du béton pour déterminer le type de cheville ou d'ancrage.



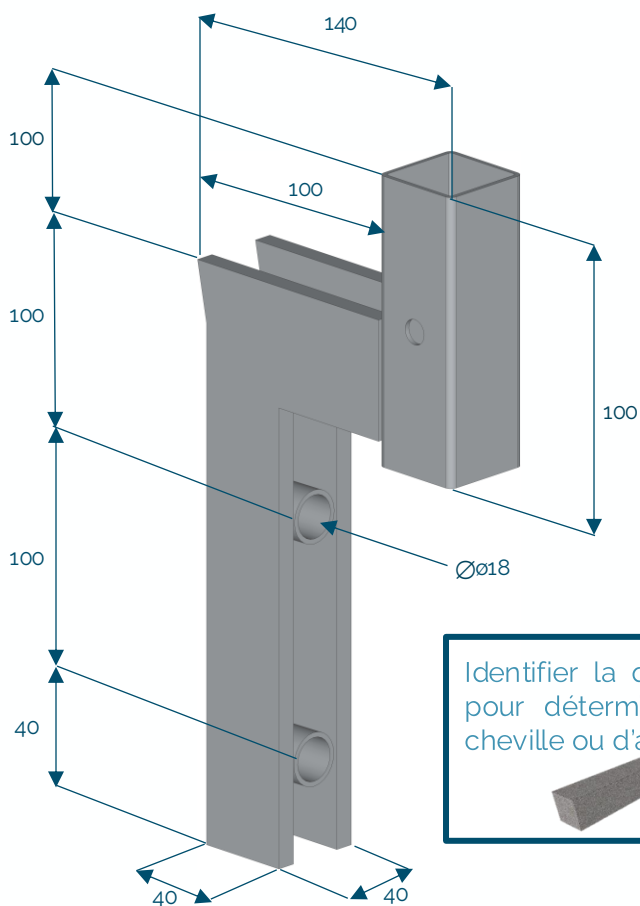
Béton





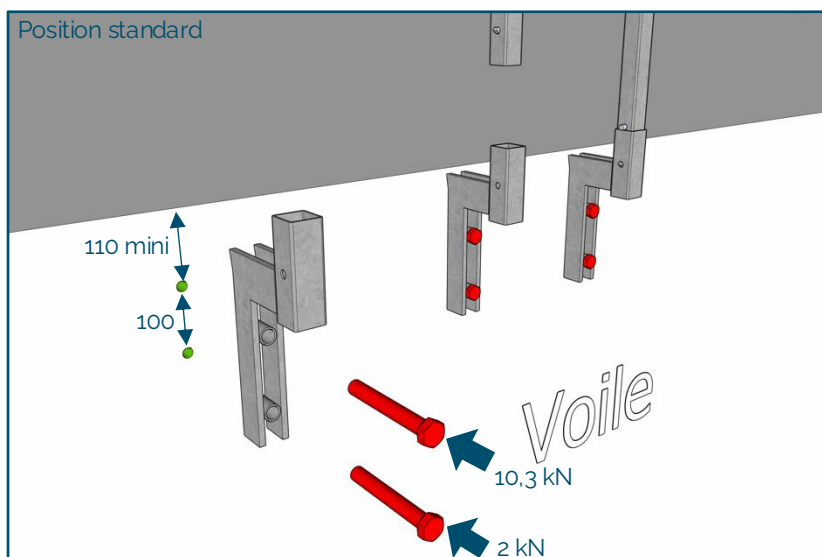
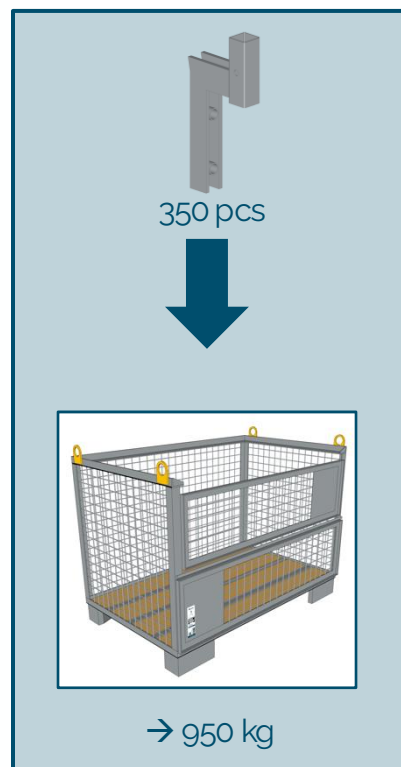
Fixation sur voile V1

Code : N122-034
2,50 kg
EN 13374 A



[mm]

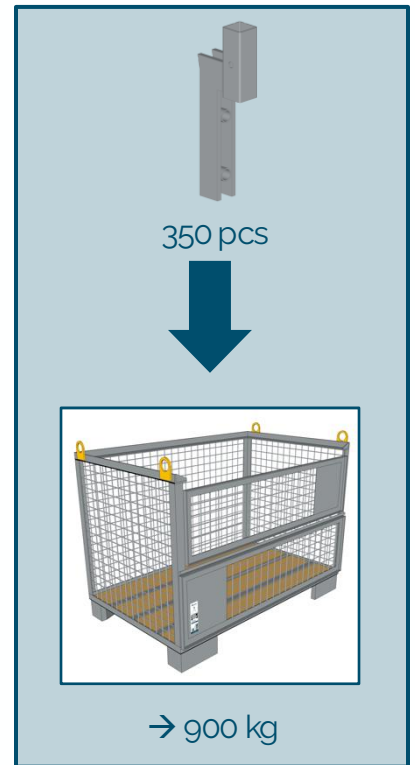
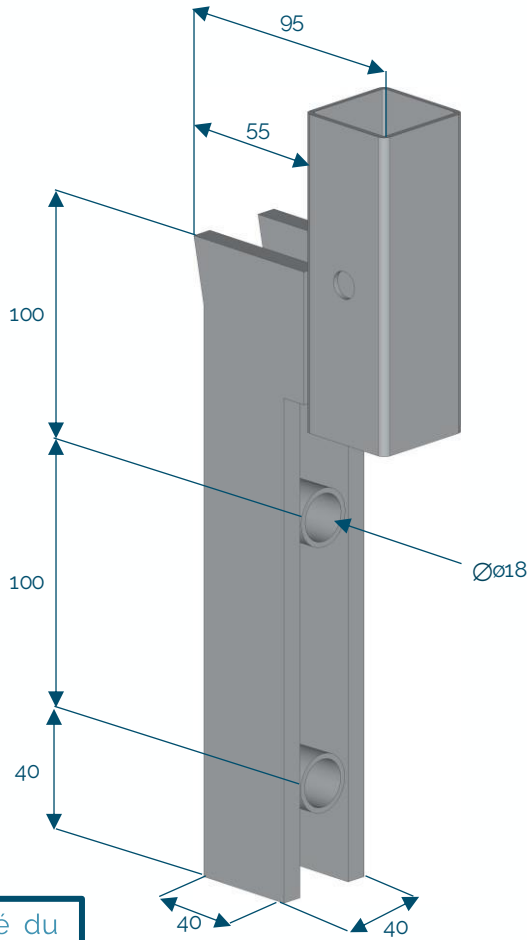
Identifier la qualité du béton pour déterminer le type de cheville ou d'ancrage.





Fixation sur voile V2

Code : N122-035
1,83 kg
EN 13374 A

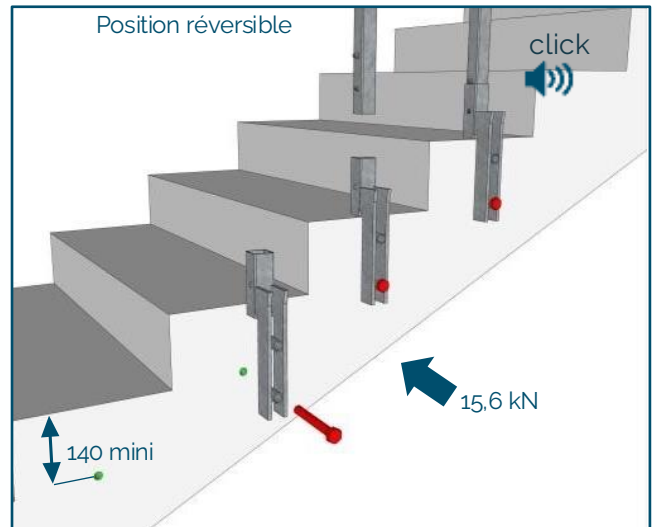
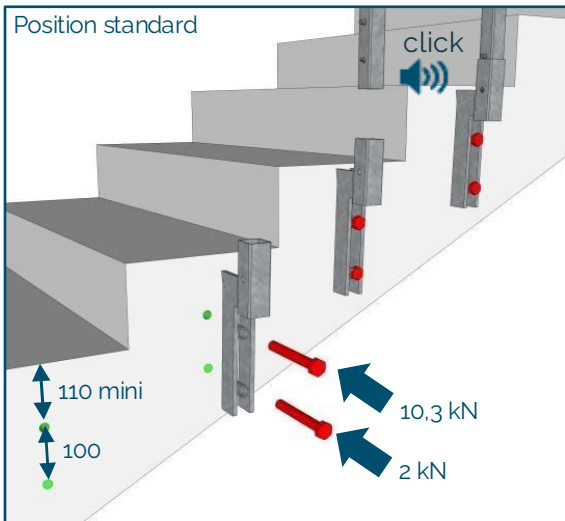


[mm]

Identifier la qualité du béton pour déterminer le type de cheville ou d'ancrage.



Béton



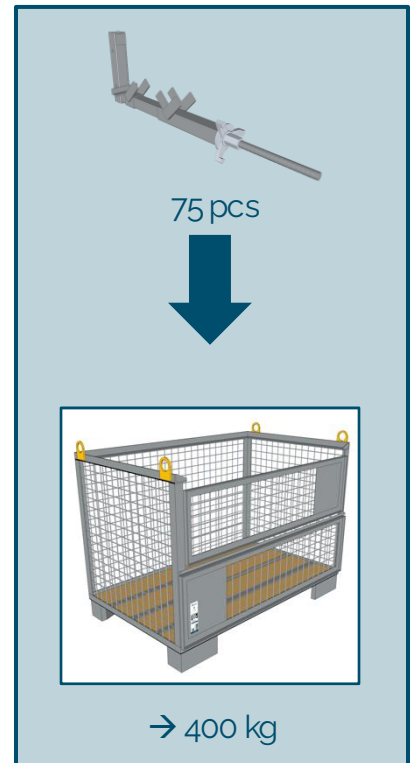
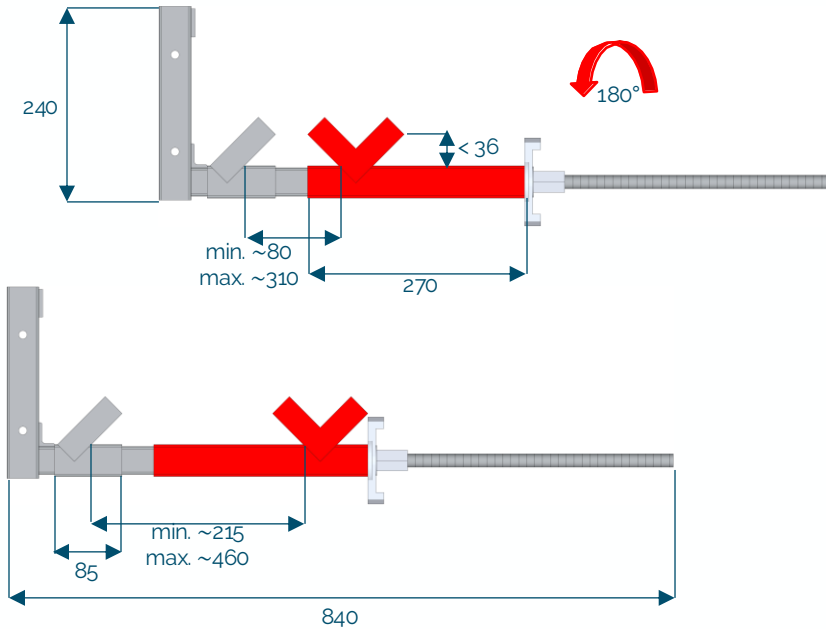


Pince mâchoire acier

Code : N122-022

4,13 kg

EN 13374 A



Identifier la dimension du fer pour déterminer l'ouverture de la pince.

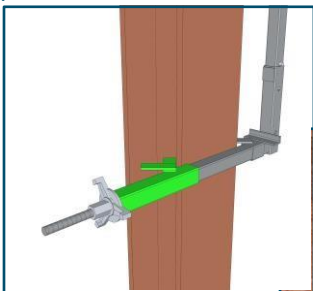
Métal



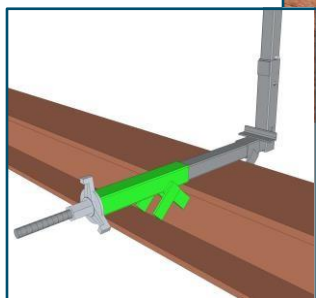
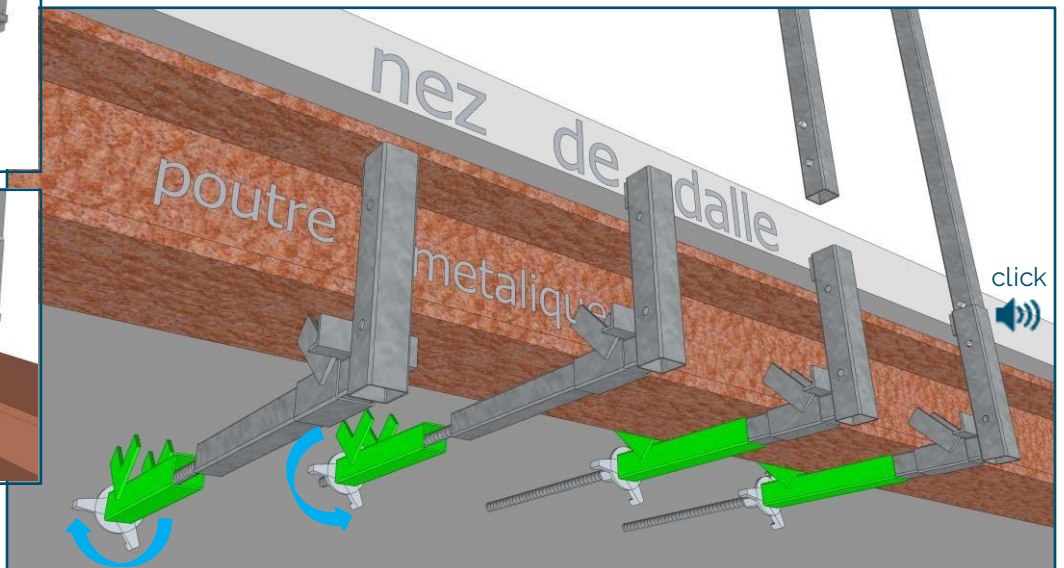
[mm]

→ 400 kg

Position verticale sur le plateau.



Position sous poutre.

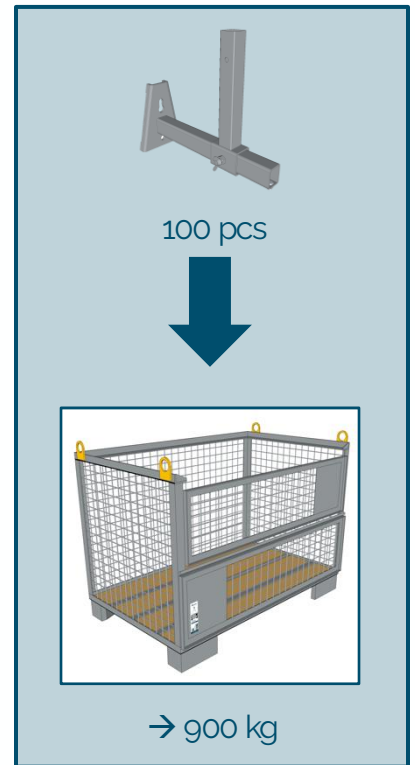
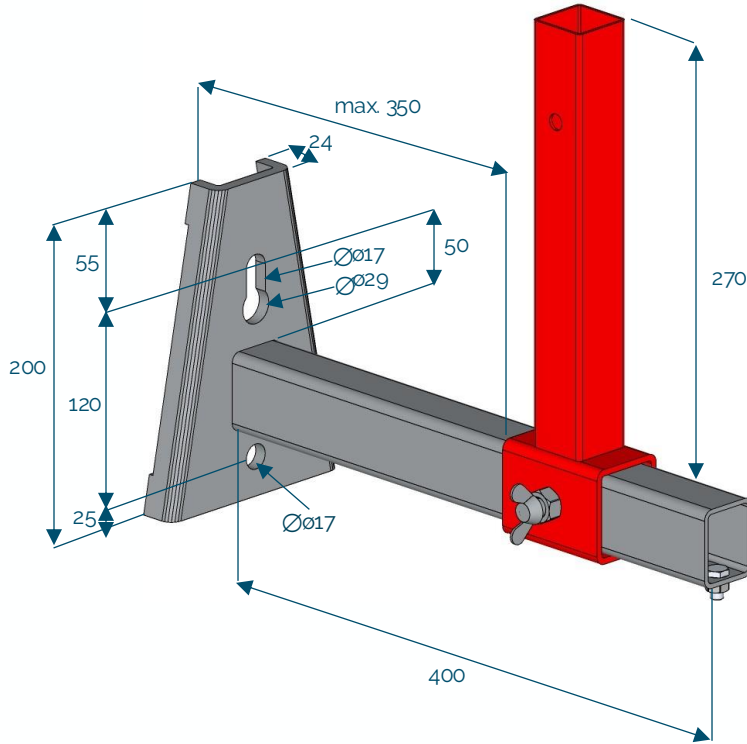


Position sur poutre.



Fixation mobile sur mur

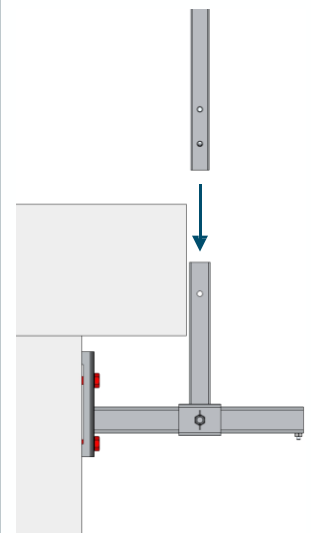
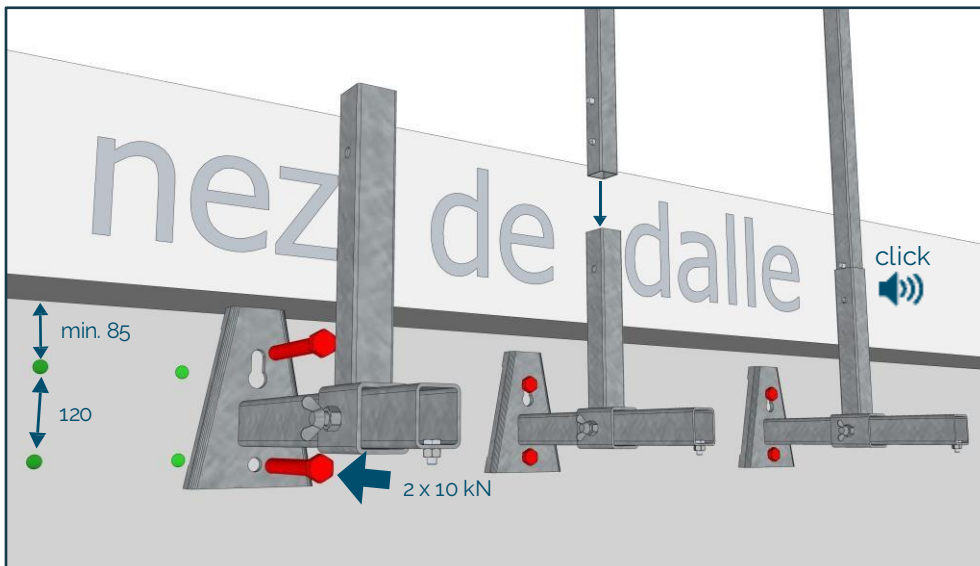
Code : N122-026
7,79 kg
EN 13374 A



Identifier la qualité du béton pour déterminer le type de cheville ou d'ancrage.



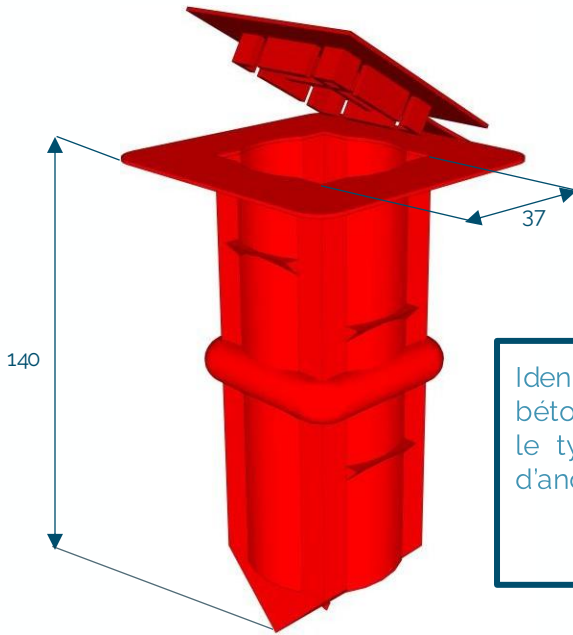
[mm]





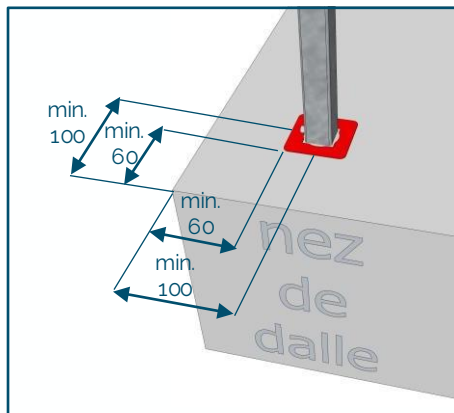
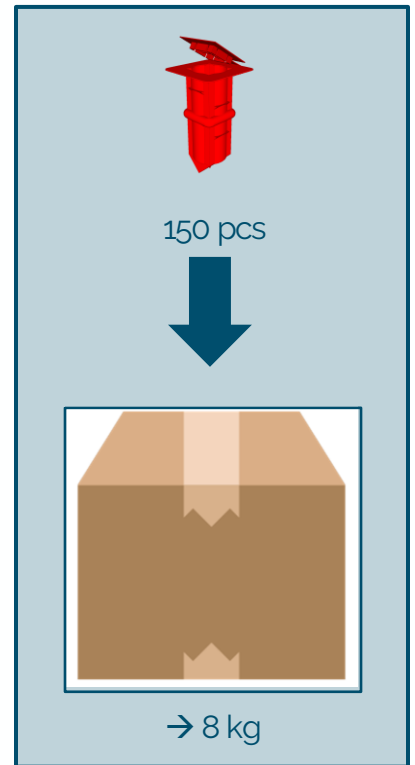
Réservation plastique V2

Code : N122-041
0,05 kg
EN 13374 A

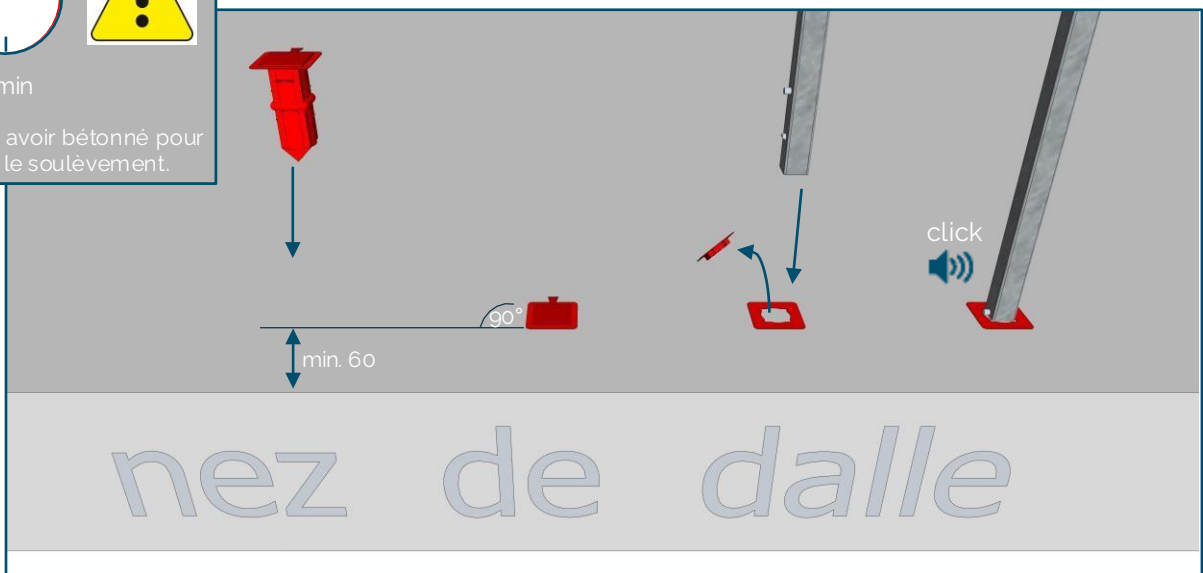
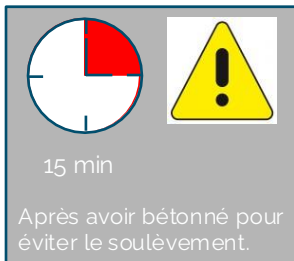


Identifier la qualité du béton pour déterminer le type de cheville ou d'ancrage.

Béton



[mm]





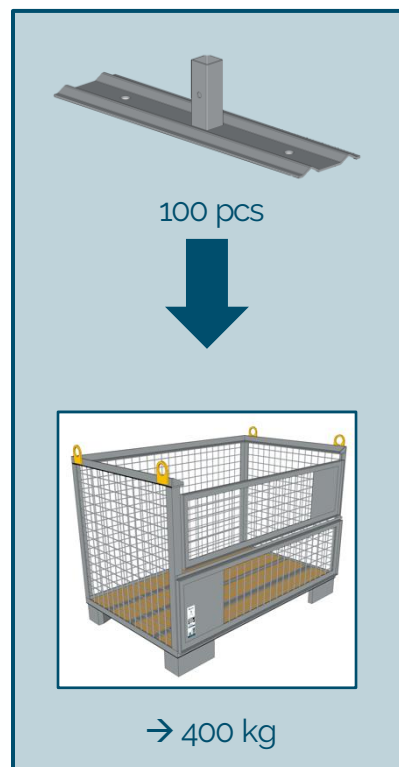
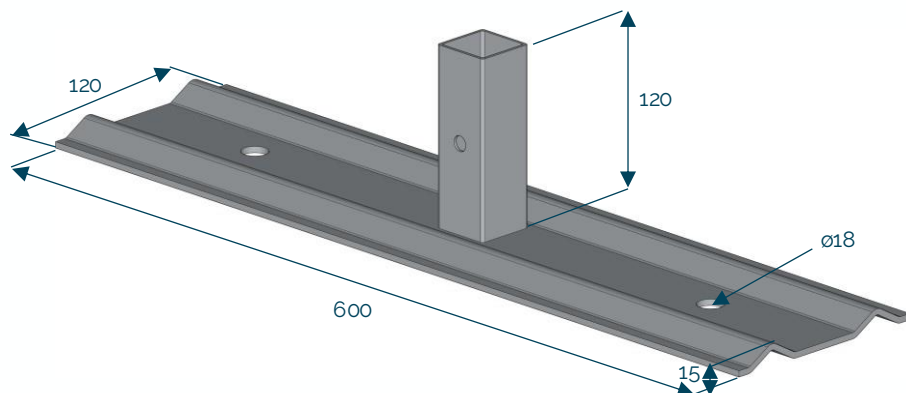
Support au sol

Uniquement pour le balisage et la signalisation

Code : N122-020

1,10 kg

EN 13374 A



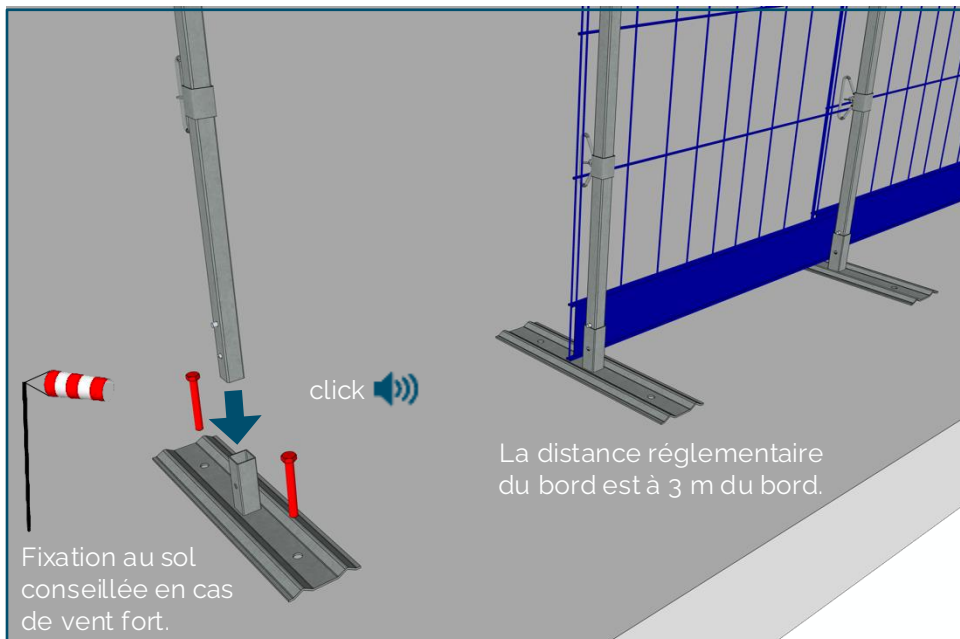
Ce produit n'est pas une protection périphérique contre les chutes mais une signalisation au sol de balisage ou cheminement.

Il sert uniquement pour du balisage.

Identifier la qualité du béton pour déterminer le type de cheville ou d'ancrage.

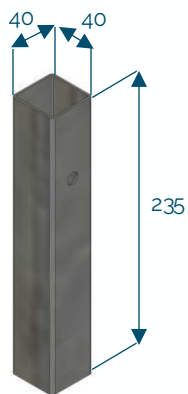


[mm]





Fourreaux tube acier



Code : N122-037
0,56 kg
EN 13374 A



Code : N122-038
0,83 kg
EN 13374 A

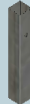



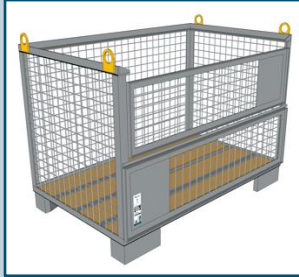


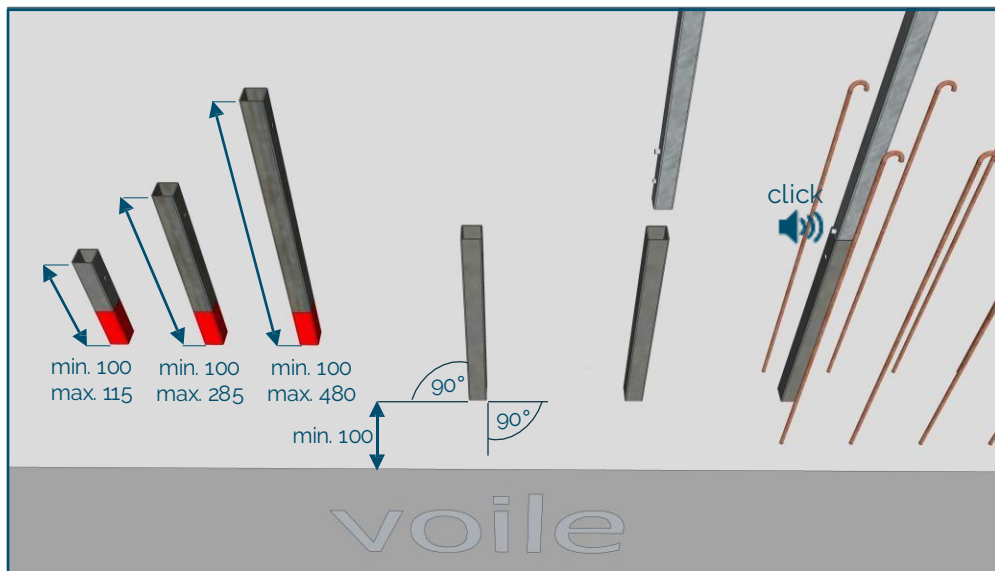
Code : N122-039
1,43 kg
EN 13374 A

Nature du support : Béton



[mm]

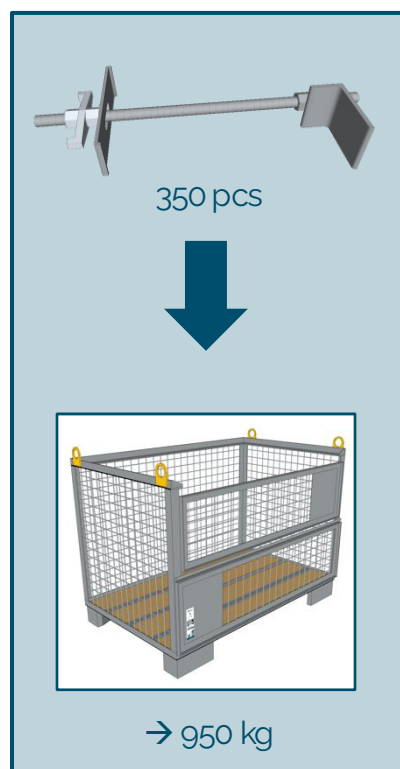
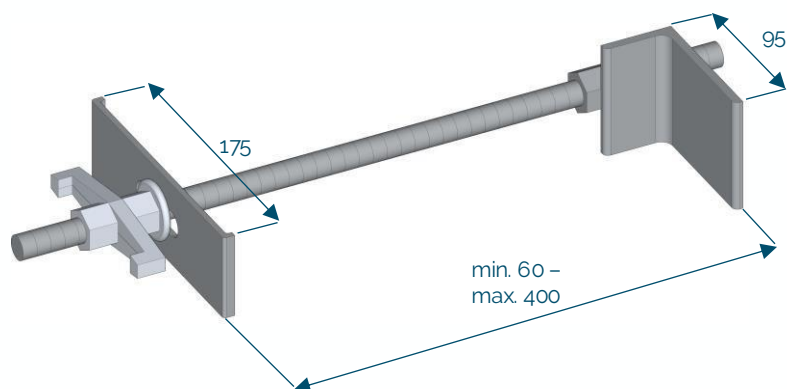
		
1000 pcs	750 pcs	500 pcs
		
		
650 kg	800 kg	800 kg





Fixation ascenseur

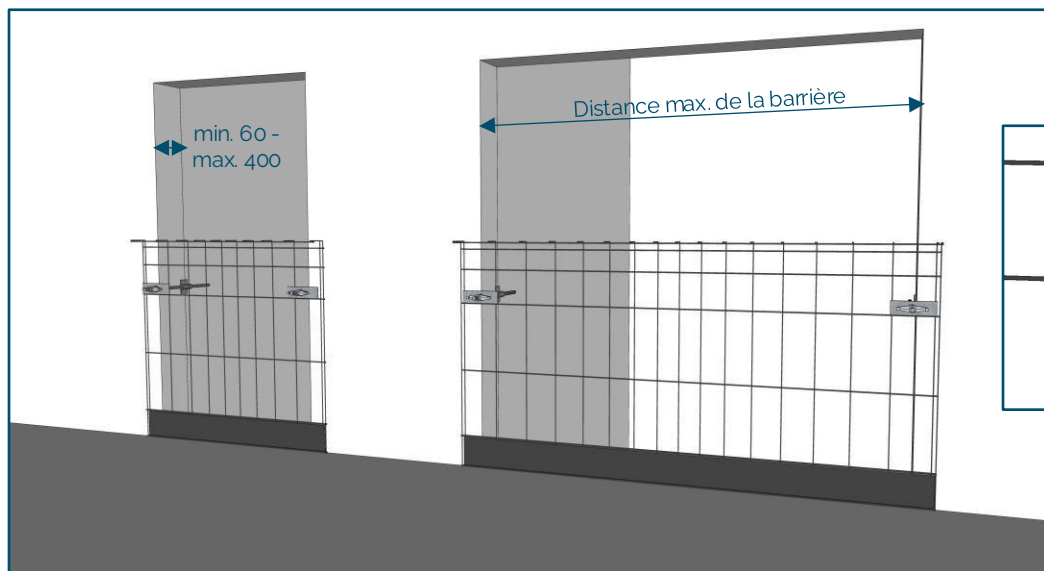
Code : N122-033
2,00 kg
EN 13374 A



Identifier la qualité du béton pour déterminer le type de cheville ou d'ancrage.



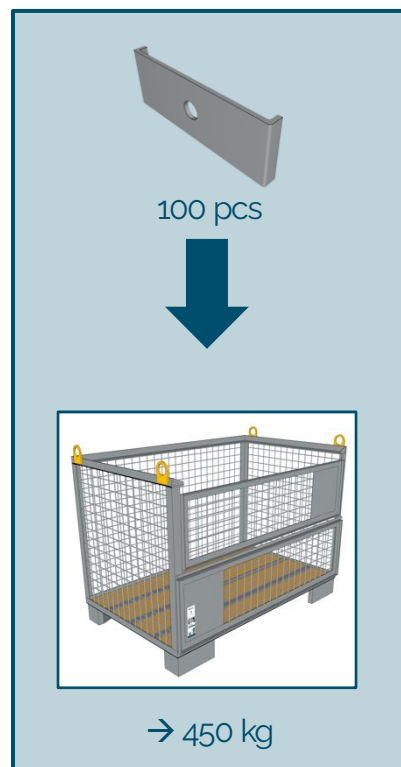
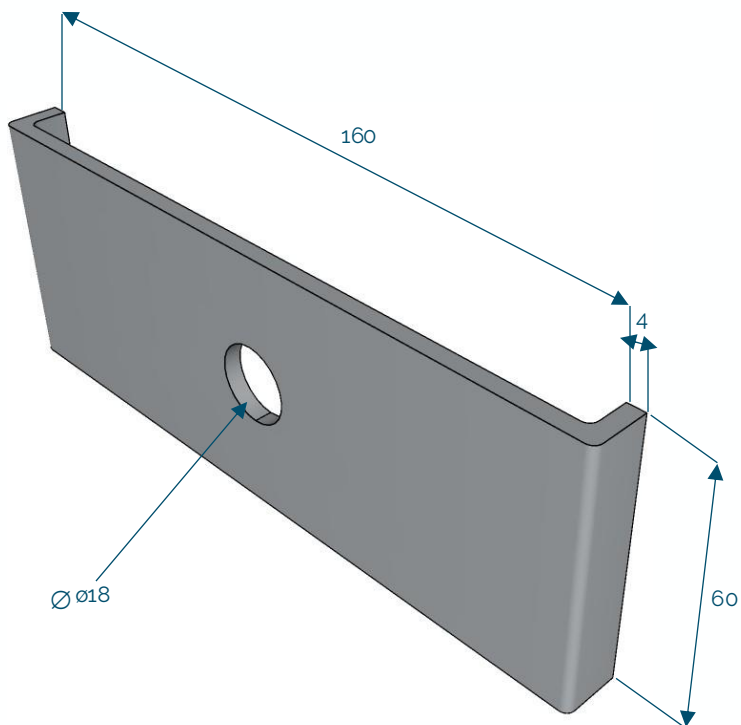
[mm]





Fixation ouverture

Code : N122-030
0,35 kg
EN 13374 A

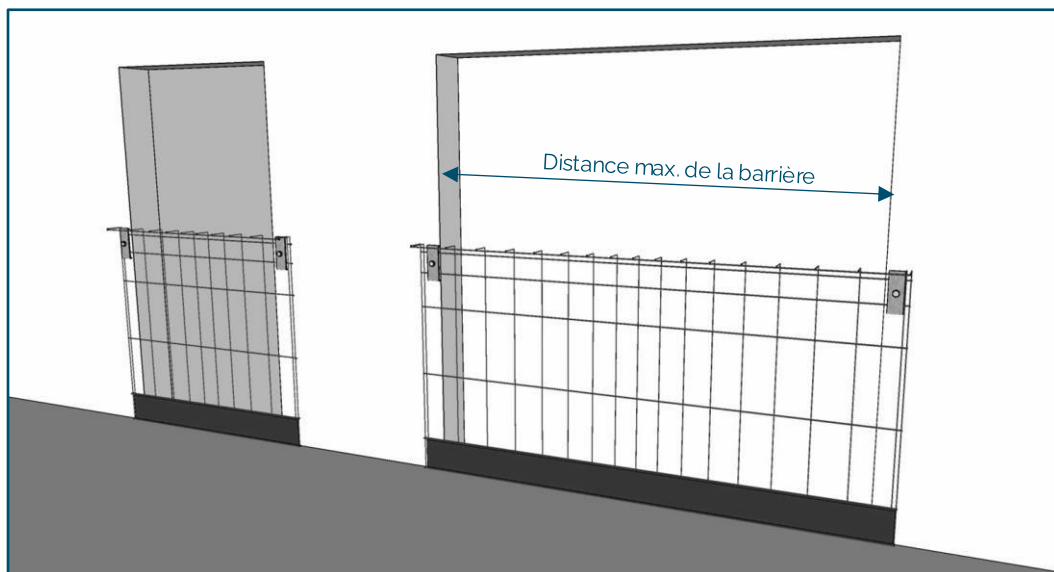


Identifier la qualité du béton pour déterminer le type de cheville ou d'ancrage.



Béton

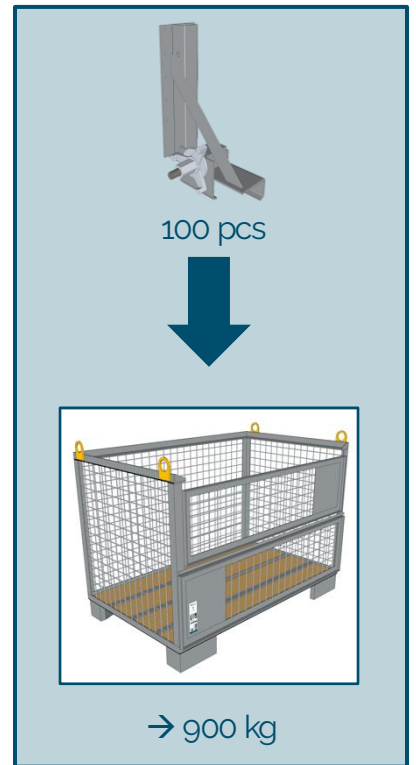
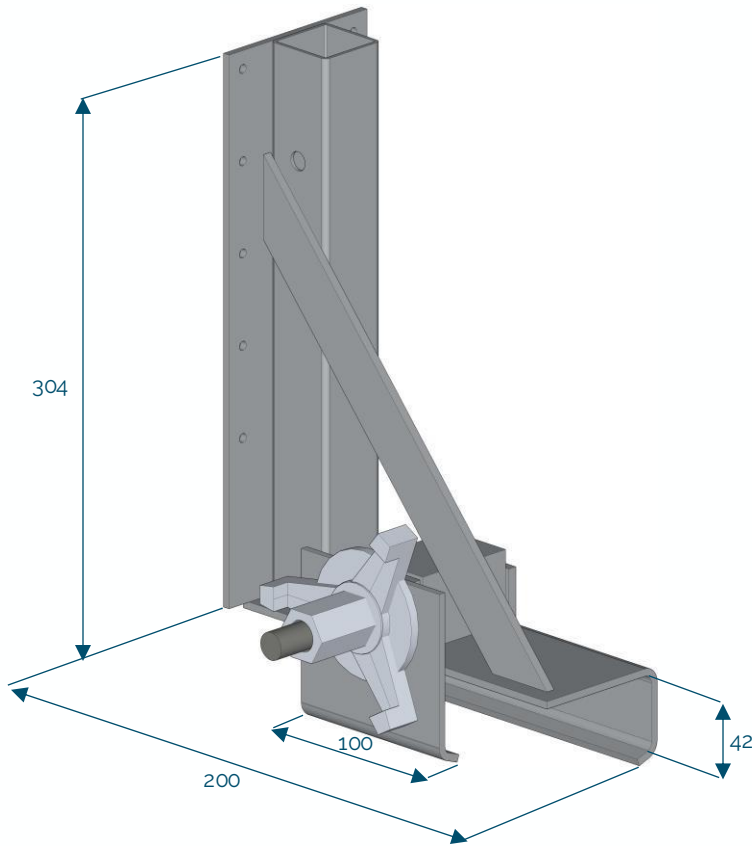
[mm]





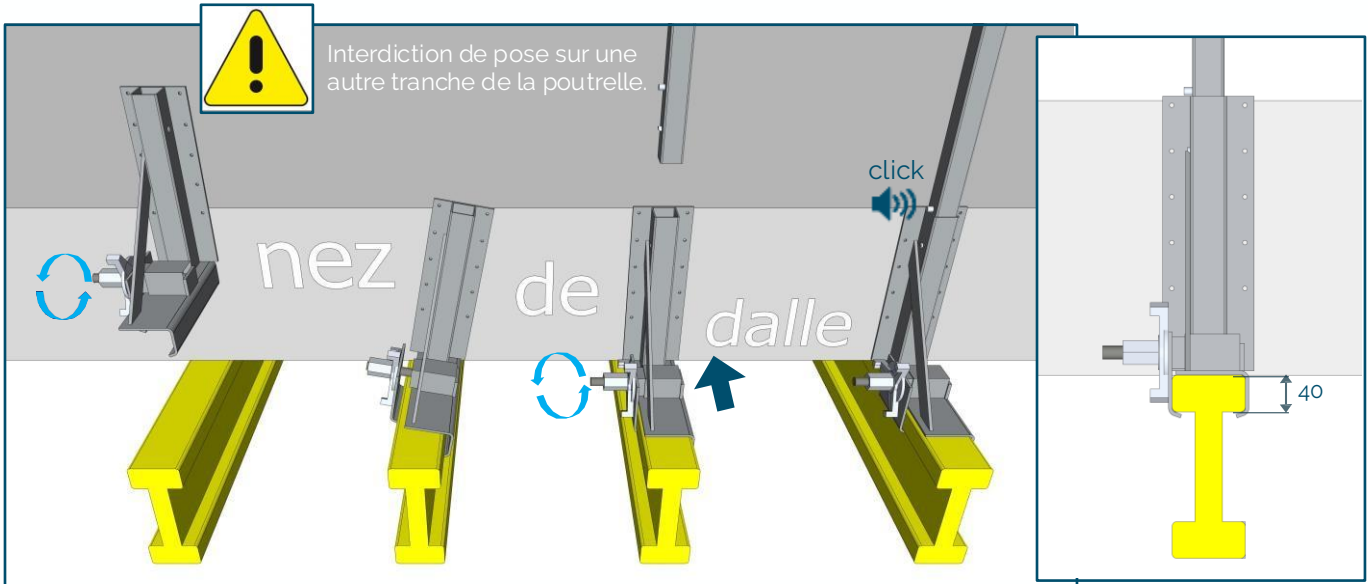
Fixation poutrelle sur bois

Code : N122-025
4,15 kg
EN 13374 A



[mm]

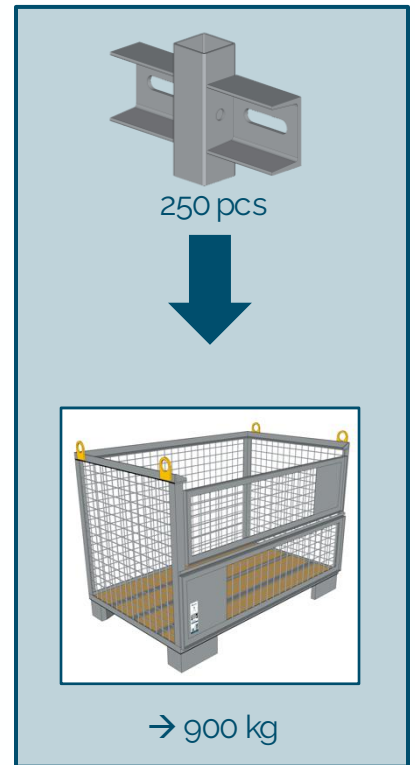
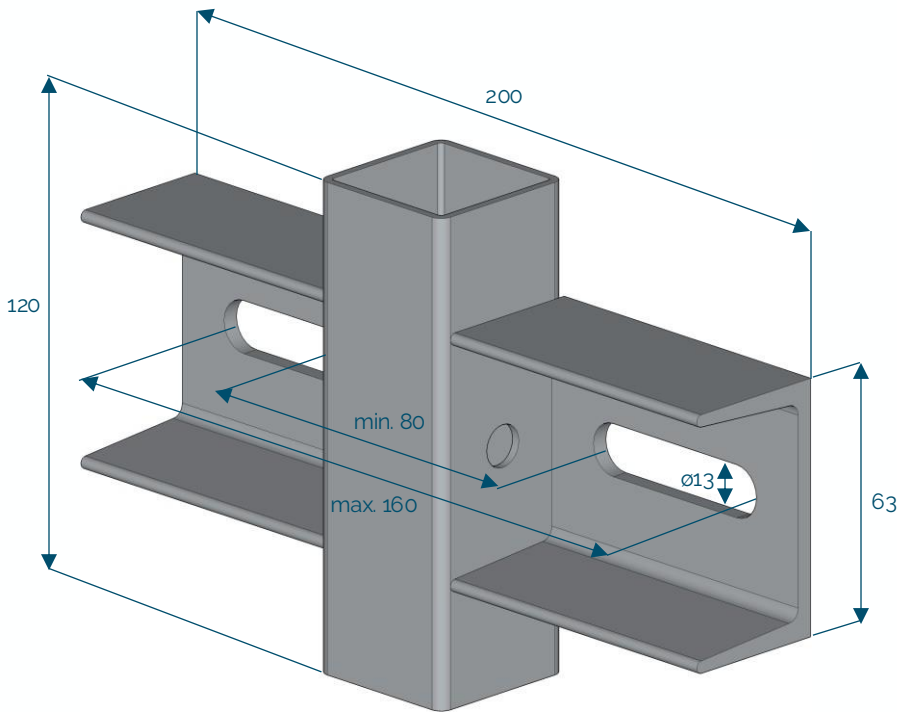
Identifier la section de la poutre avant l'installation.





Fixation balcon

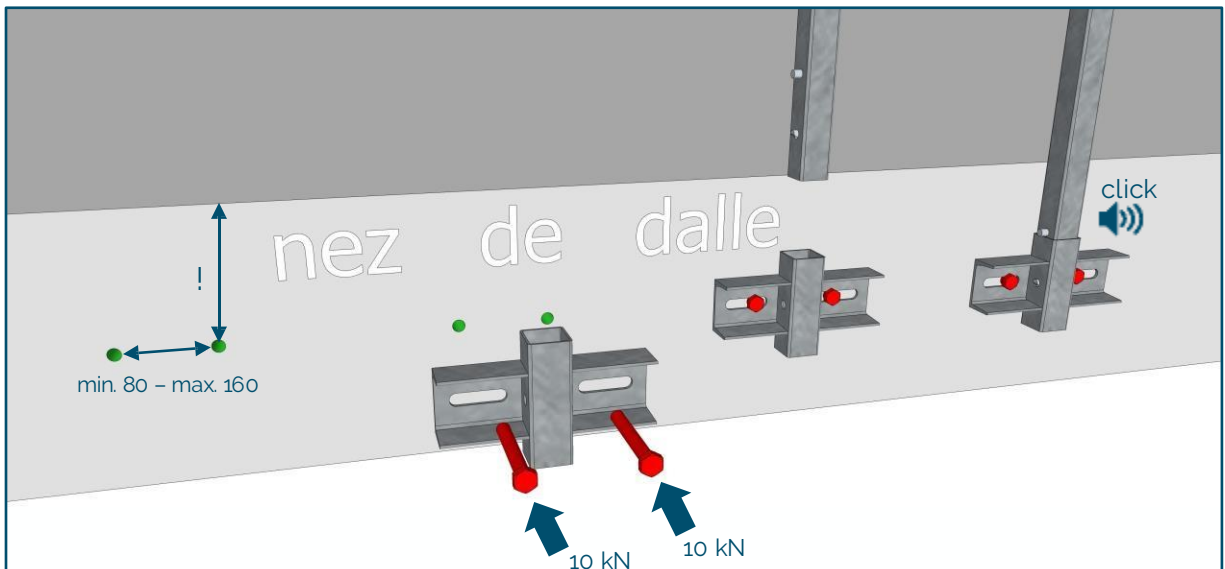
Code : N122-070
3,24 kg
EN 13374 A



Identifier la qualité du béton pour déterminer le type de cheville ou d'ancrage.



[mm]

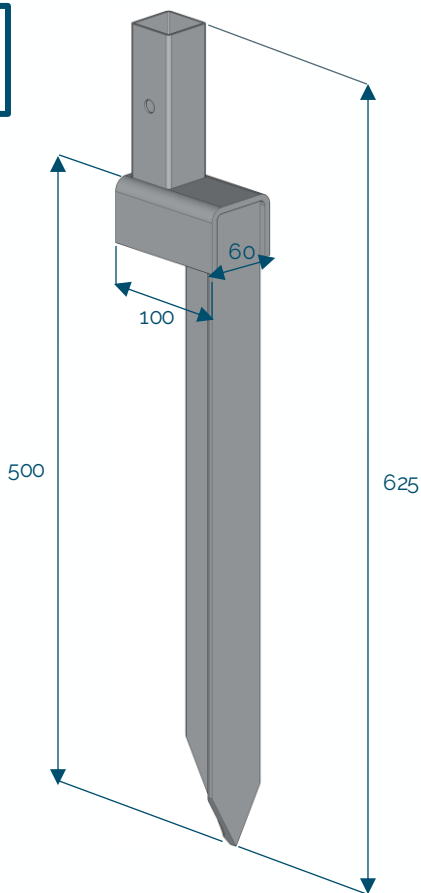
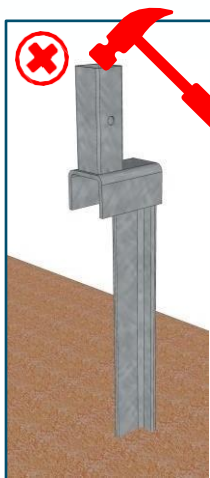
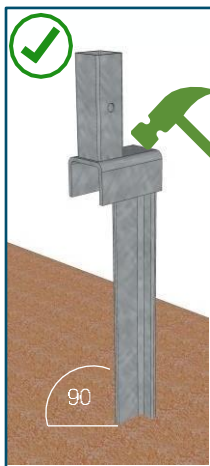




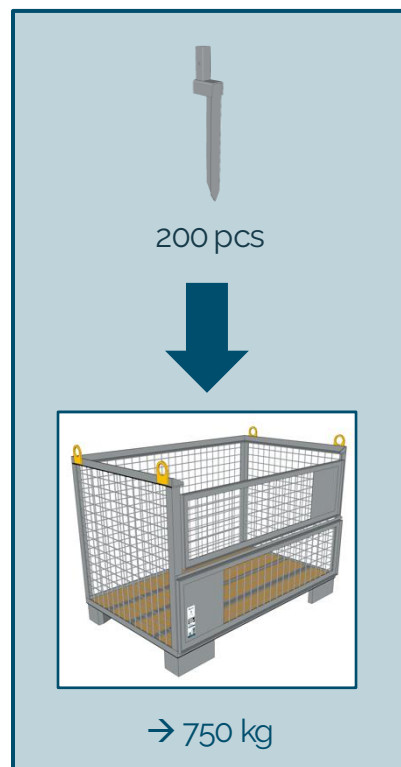
Fixation sur terre

Code : N122-024
3,20 kg
EN 13374 A

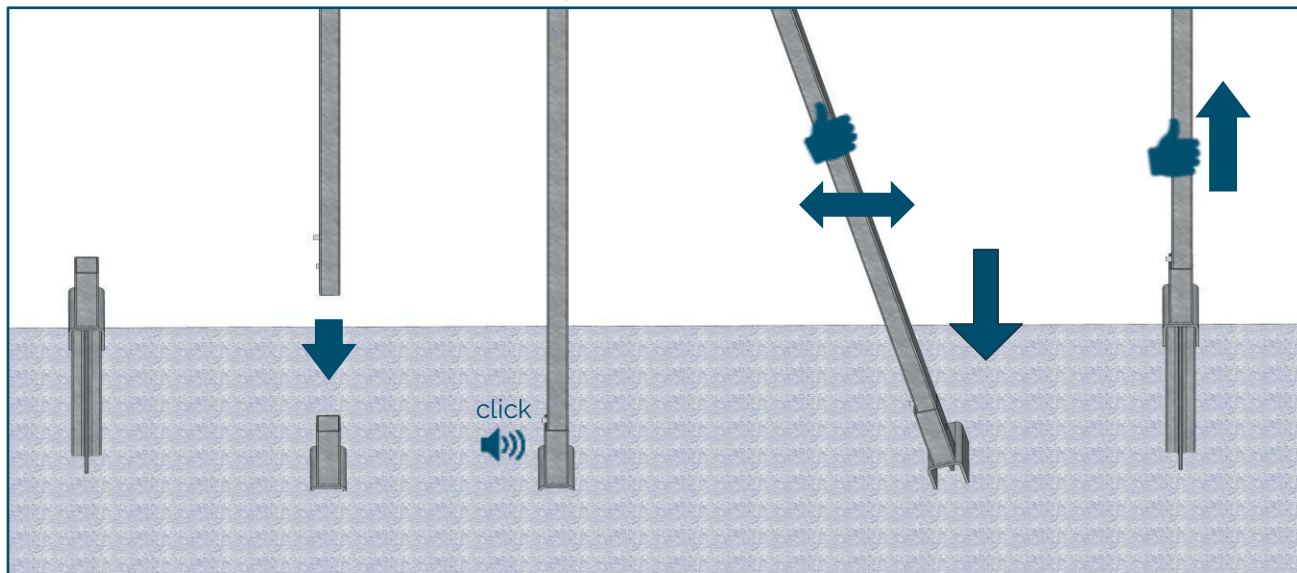
Vérifier la densité des
sols avant installation.



[mm]



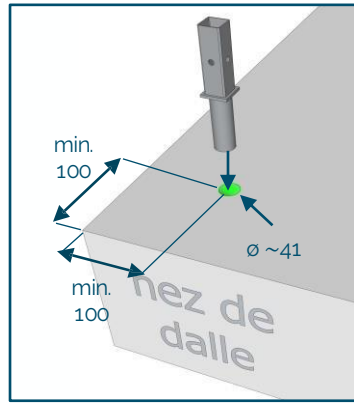
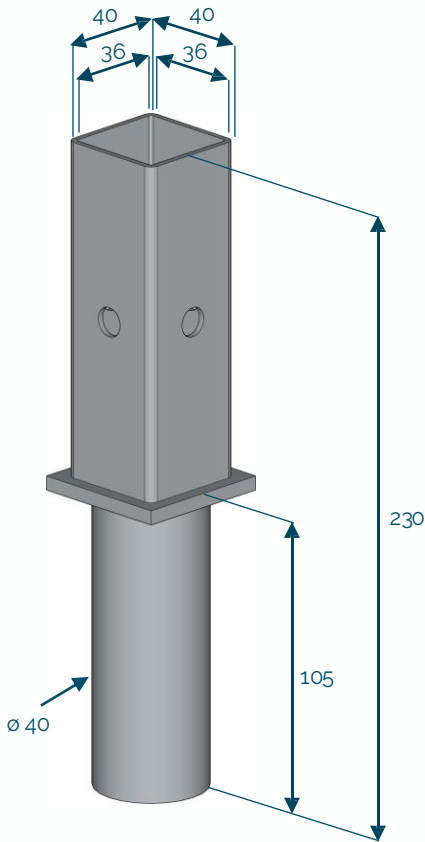
La distance réglementaire est 3 m du bord.





Adaptateur de 40

Code : N122-014
0,70 kg
EN 13374 A

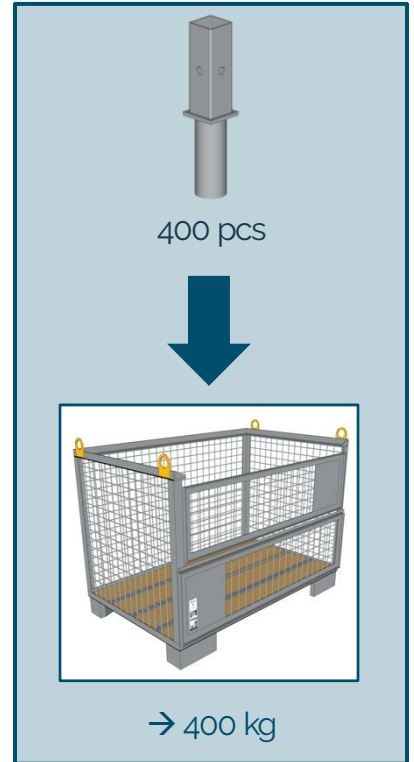


[mm]

Identifier la qualité
du béton pour
déterminer le type
de cheville ou
d'ancrage.



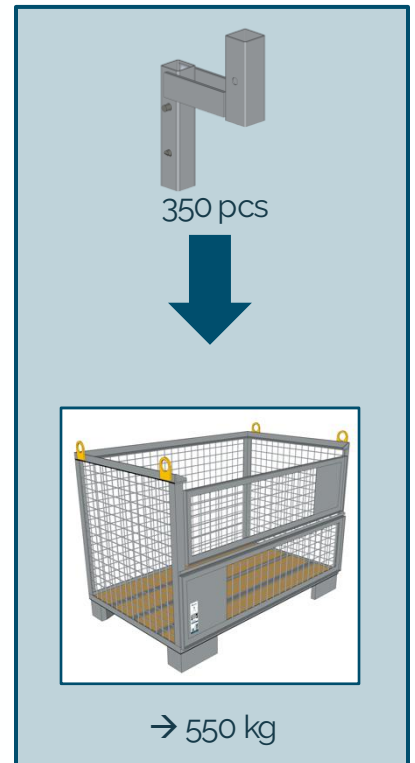
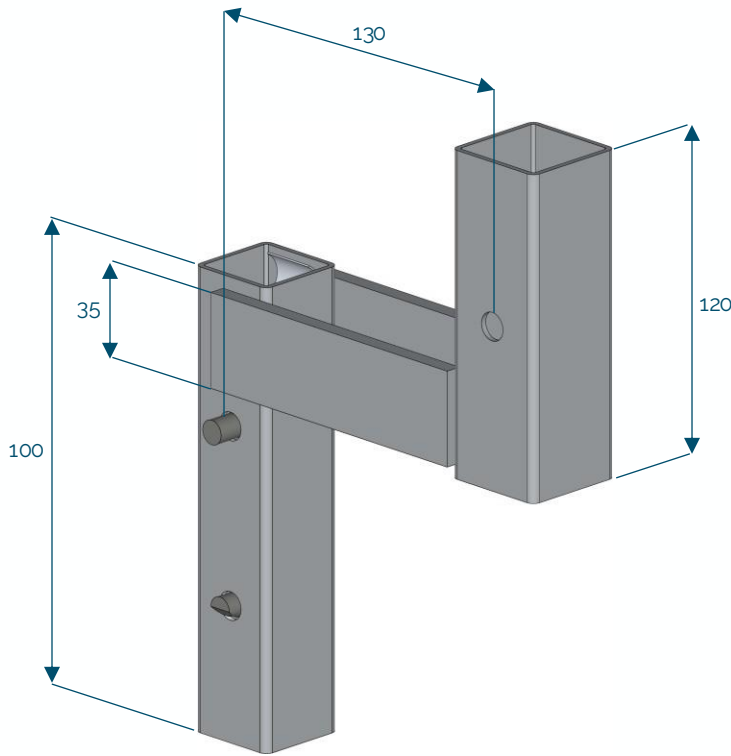
Béton





Fixation déportée

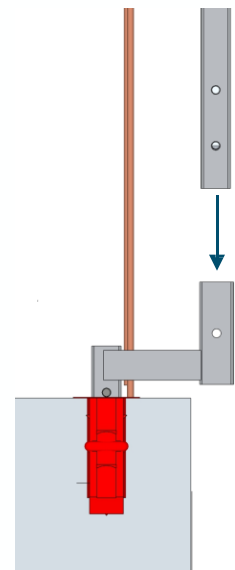
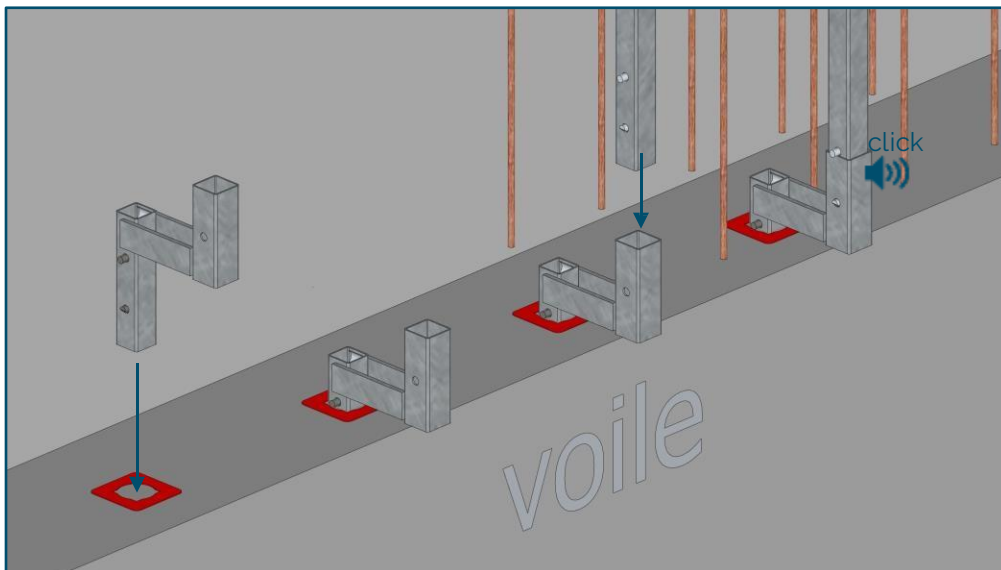
Code : N122-027
1,30 kg
EN 13374 A

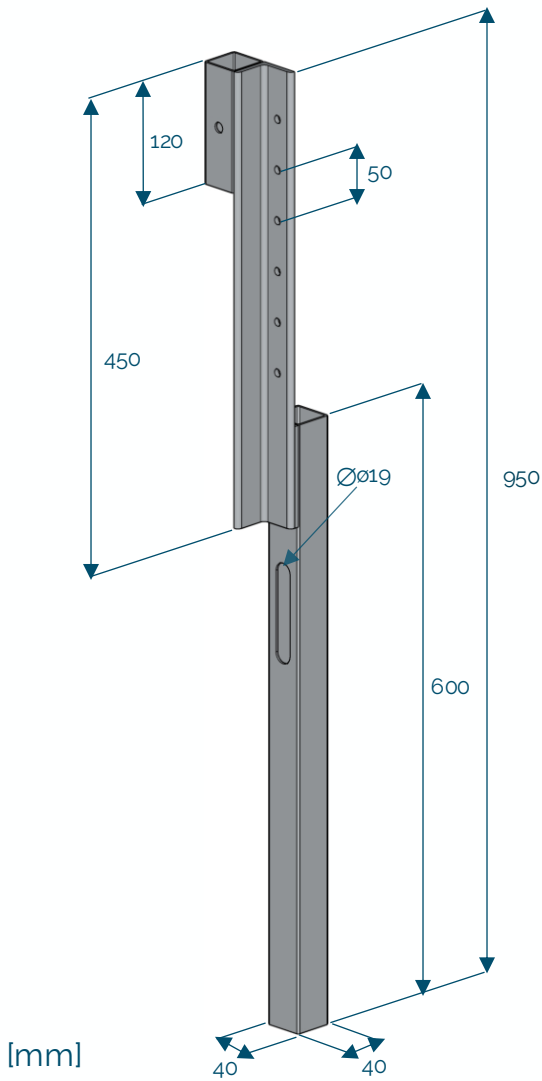


Identifier la qualité du béton pour déterminer le type de cheville ou d'ancrage.



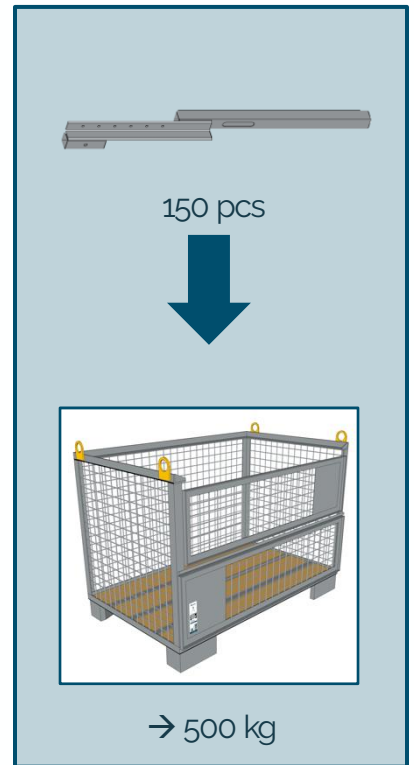
[mm]



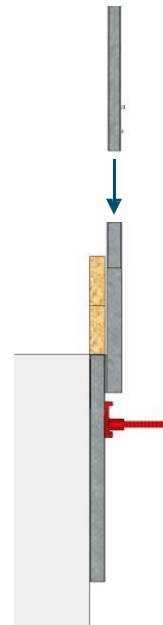
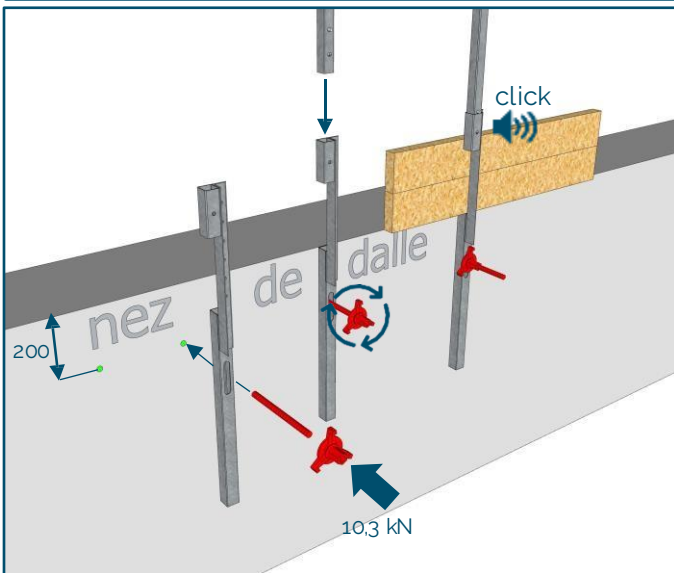
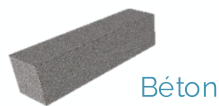


Fixation coffrage de rive V1

Code : N122-046
3,65 kg
EN 13374 A



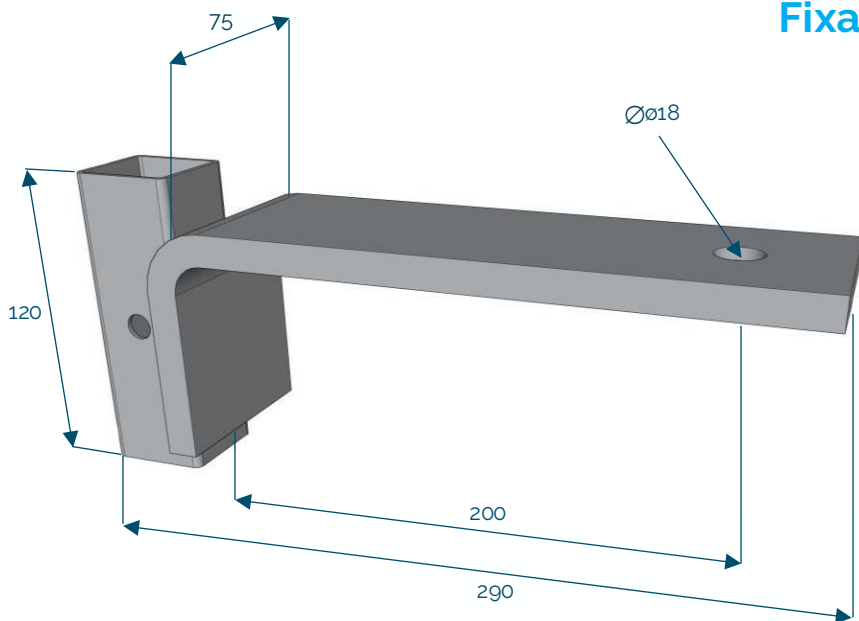
Identifier la qualité du béton pour déterminer le type de cheville ou d'ancrage.





Fixation déportée sur dalle

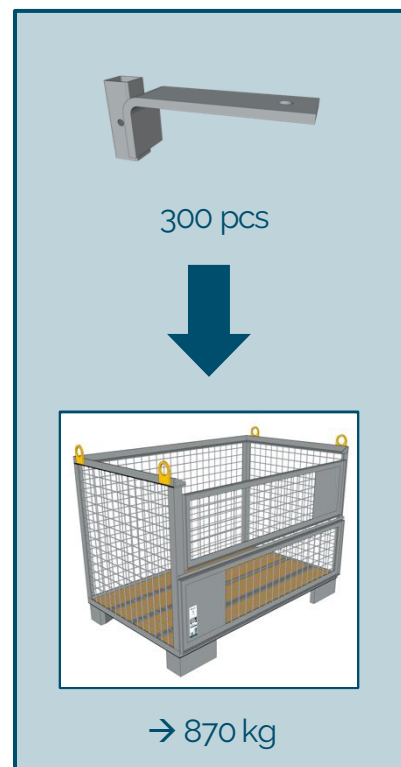
Code : N122-091
2,9kg
EN 13374



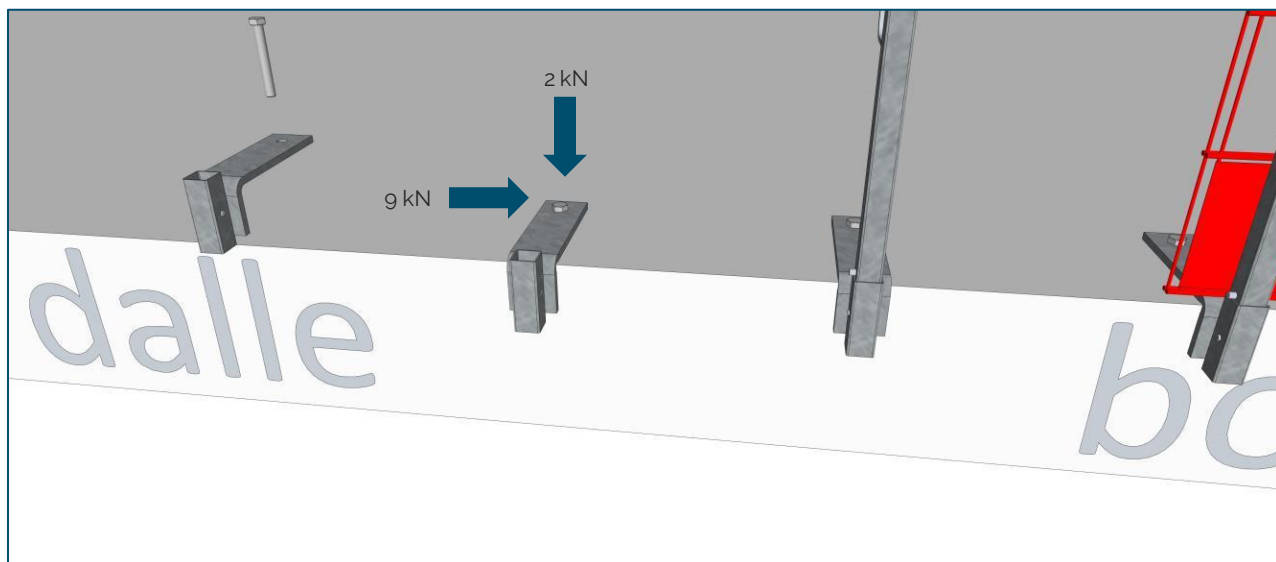
Identifier la qualité du béton pour déterminer le type de cheville ou d'ancrage.



Béton



[mm]





Box 1300

Code : N341-006
80 kg

HAKI

60°
4 Élingues

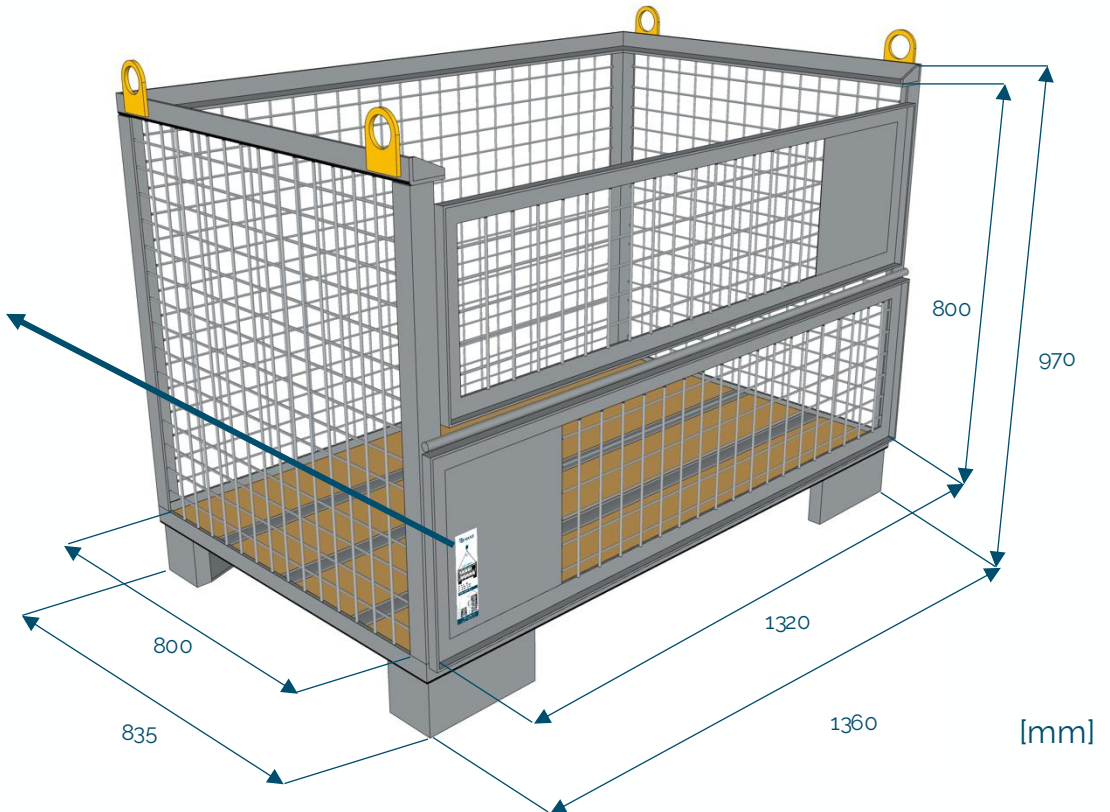
Poids à vide :
64 kg (Box 1300)
85 kg (Box 1500)

CMU 1000 kg

stockage sur chantier max. 2 pcs
stockage sur parc matériel max. 4 pcs

Code : N341-006 / Z350

www.fr.haki.com

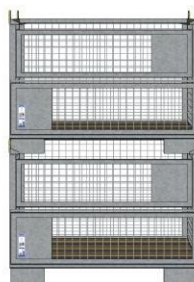


max. 4 pcs
→ Stockage sur dalle béton
sur centrale technique matériel



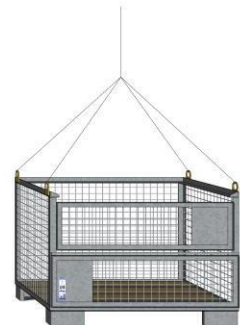
Accrochage avec l'utilisation d'un
équipement adapté (échafaudage, PIR,...)
au-delà de 2 paniers de hauteur.

max. 2 pcs
→ Stockage sur chantier



max. 1000 kg

Le levage doit se faire
panier par panier.





Box 1500

Code : N341-007
85 kg

HAKI

60°
4 Élingues

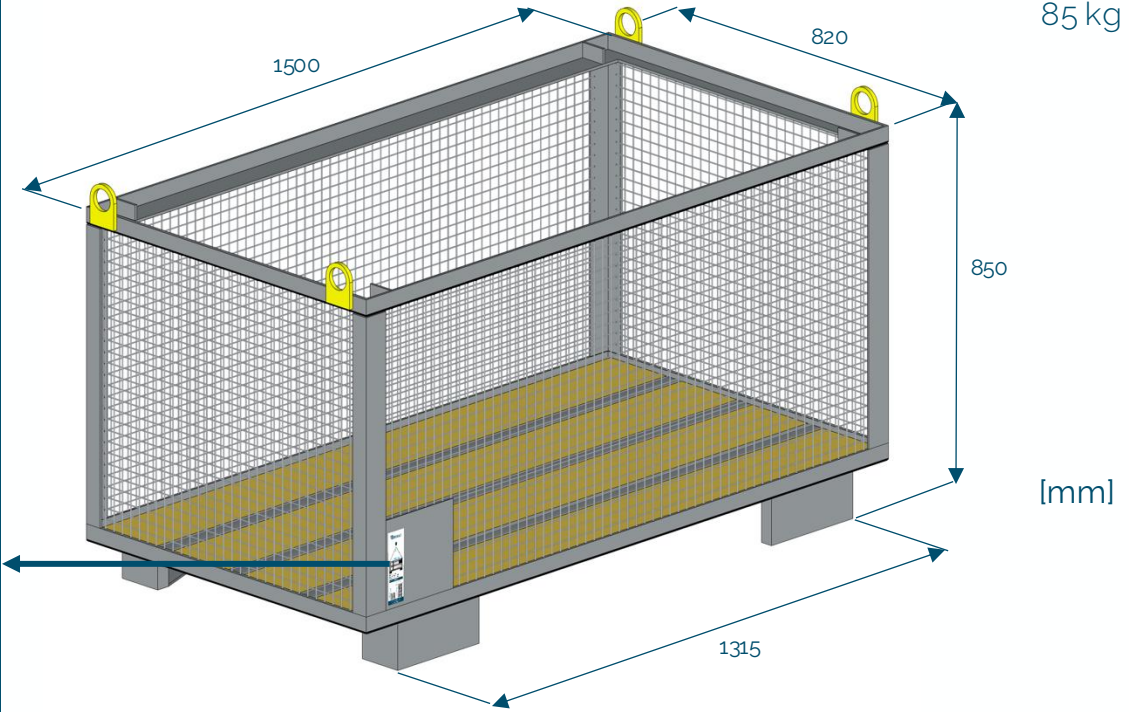
Poids à vide :
64 kg (Box 1300)
85 kg (Box 1500)

CMU 1000 kg

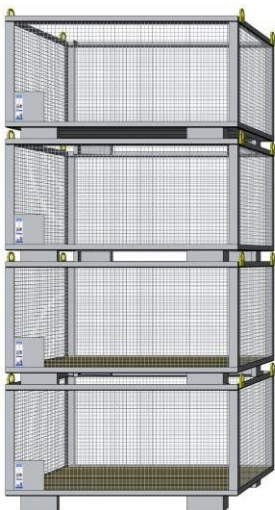
stockage sur chantier max. 2 pcs
stockage sur parc matériel max. 4 pcs

Code: N341-007 / 2500

www.fr.haki.com

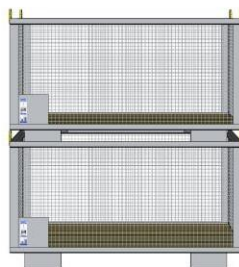


max. 4 pcs
→ Stockage sur dalle béton
sur centrale technique matériel



Accrochage avec l'utilisation d'un
équipement adapté (échafaudage, PIR,...)
au-delà de 2 paniers de hauteur.

max. 2 pcs
→ Stockage sur chantier



max. 1000 kg

Le levage doit se faire
panier par panier.





Palette acier rangement alterné pour Bauma

La **barre de sécurité** doit **nécessairement** être en place lors de la manipulation de la palette (chargement, déchargement et levage).

Code : N124-012
85 kg

HAKI

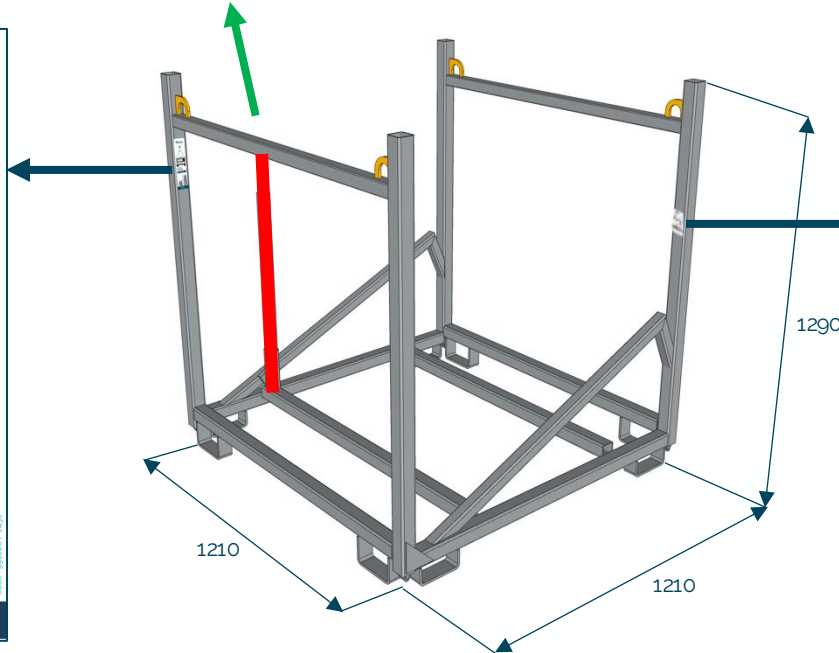
4 Élingues

Poids à vide :
80 kg (Palette acier NK-BM B)
= 50 pcs barrières
85 kg (Palette acier barrières NK)
= 65 pcs barrières

CMU 1100 kg

Stockage sur chantier max. 2 pcs
Stockage sur parc matériel max. 3 pcs

info.fr@haki.com
https://fr.haki.com



HAKI

N°Série: 11001

Production année / mois

● 2024	● 2025
● 2026	● 2027

1	2	3	4	5	6
7	8	9	10	11	12

Contrôles périodiques

● 2025	● 2026	● 2027
● 2028	● 2029	● 2030
● 2031	● 2032	● 2033

https://fr.haki.com

[mm]

max. 3 pcs
→ Stockage sur dalle béton sur centrale technique matériel

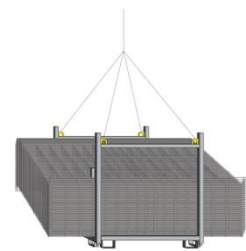
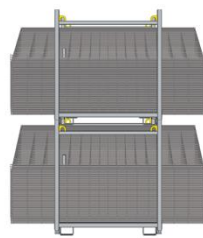
Accrochage avec l'utilisation d'un équipement adapté (échafaudage, PIR,...) au-delà de 2 paniers de hauteur.

max. 800 kg

Le levage doit se faire panier par panier.



max. 2 pcs
→ Stockage sur chantier

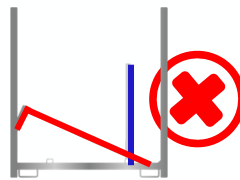
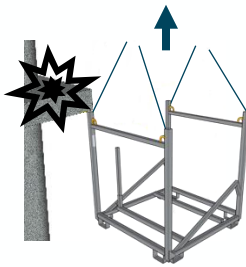
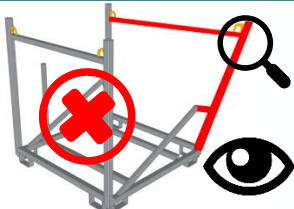


Les contenants doivent être répertoriés sur un document interne et inspectés périodiquement avant chaque utilisation (entrée/sortie). Contrôle visuel des soudures et des déformations. Puis annuellement par une personne qualifiée selon le document interne.

Évitez les collisions possibles avec d'autres pièces pendant le processus.

Les contenants ne pourront être détournés de leur fonction première
Modifications structurelles – Assemblages soudés sur les contenants – Installation de matériel (Pompe ou Moteur) sont prohibées.

Les contenants ne peuvent être utilisés qu'avec les produits HAKI et à aucune autre fin que celle pour laquelle ils ont été créés.



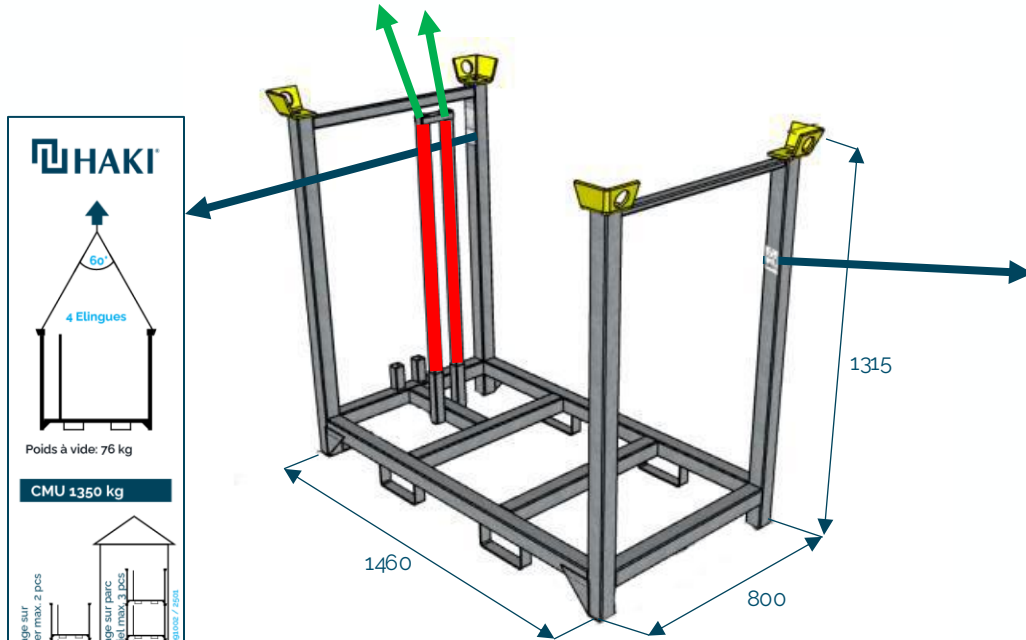


Palette acier rangement alterné V4 - barrières réversibles et escalier

Grutable et chariot élévateur

Les **barres de sécurité** doivent nécessairement être en place lors de la manipulation de la palette (chargement, déchargement et levage).

Code : N341-012
76 kg



HAKI

60°
4 Elingues

Poids à vide: 76 kg

CMU 1350 kg

stockage sur chantier max. 2 pcs
stockage sur parc matériel max. 3 pcs

info.fr@haki.com
https://fr.haki.com

HAKI

N°Série: 11001

Production année / mois

● 2024	● 2025
● 2026	● 2027

1	2	3	4	5	6
7	8	9	10	11	12

Contrôles périodiques

● 2025	● 2026	● 2027
● 2028	● 2029	● 2030
● 2031	● 2032	● 2033

https://fr.haki.com

[mm]

Les charges des contenants doivent être respectées selon les CMU fournies.

max 3 pcs
-> Stockage sur dalle béton
Sur centre technique matériel

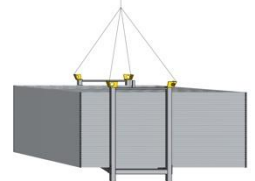
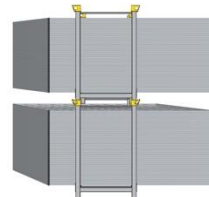
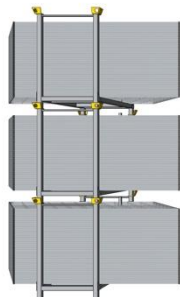
Accrochage avec l'utilisation d'un équipement adapté (échafaudage, PIR,...) au-delà de 2 paniers de hauteur.

max 2 pcs
-> Stockage sur chantier



max 1350 kg

La manutention levage grue et chariot doit se faire panier par panier.

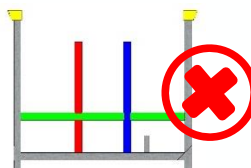
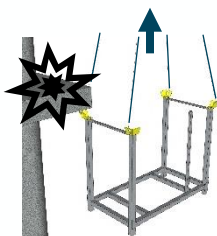
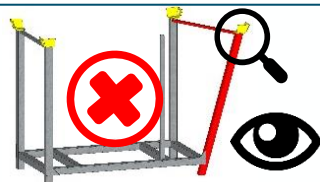


Les contenants doivent être répertoriés sur un document interne et inspectés périodiquement avant chaque utilisation (entrée/sortie). Contrôle visuel des soudures et des déformations. Puis annuellement par une personne qualifiée selon le document interne.

Évitez les collisions possibles avec d'autres pièces pendant le processus.

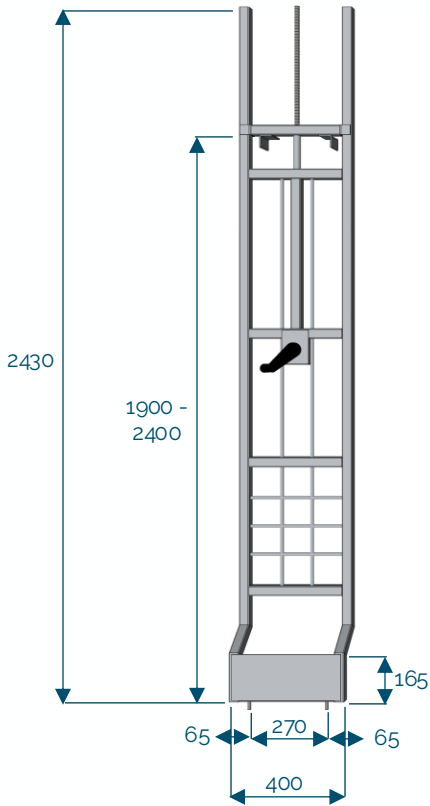
Les contenants ne pourront être détournés de leur fonction première
Modifications structurelles – Assemblages soudés sur les contenants – Installation de matériel (Pompe ou Moteur) sont prohibées.

Les contenants ne peuvent être utilisés qu'avec les produits HAKI et à aucune autre fin que celle pour laquelle ils ont été créés.

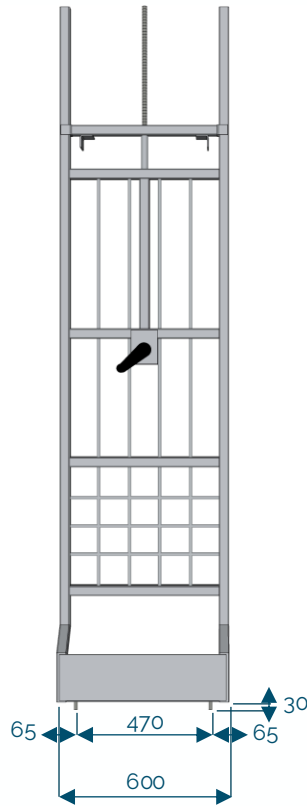




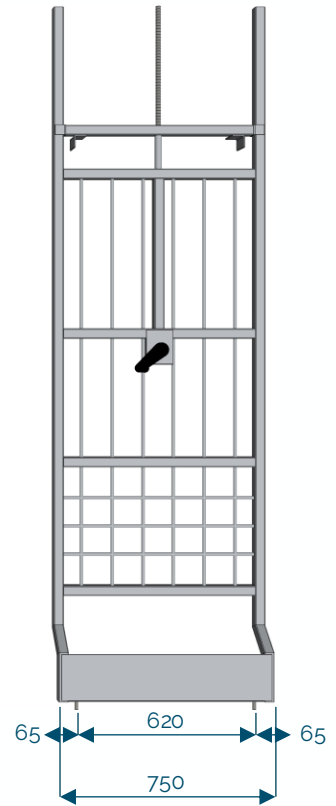
Protection ascenseur



Code : N341-100
16 kg

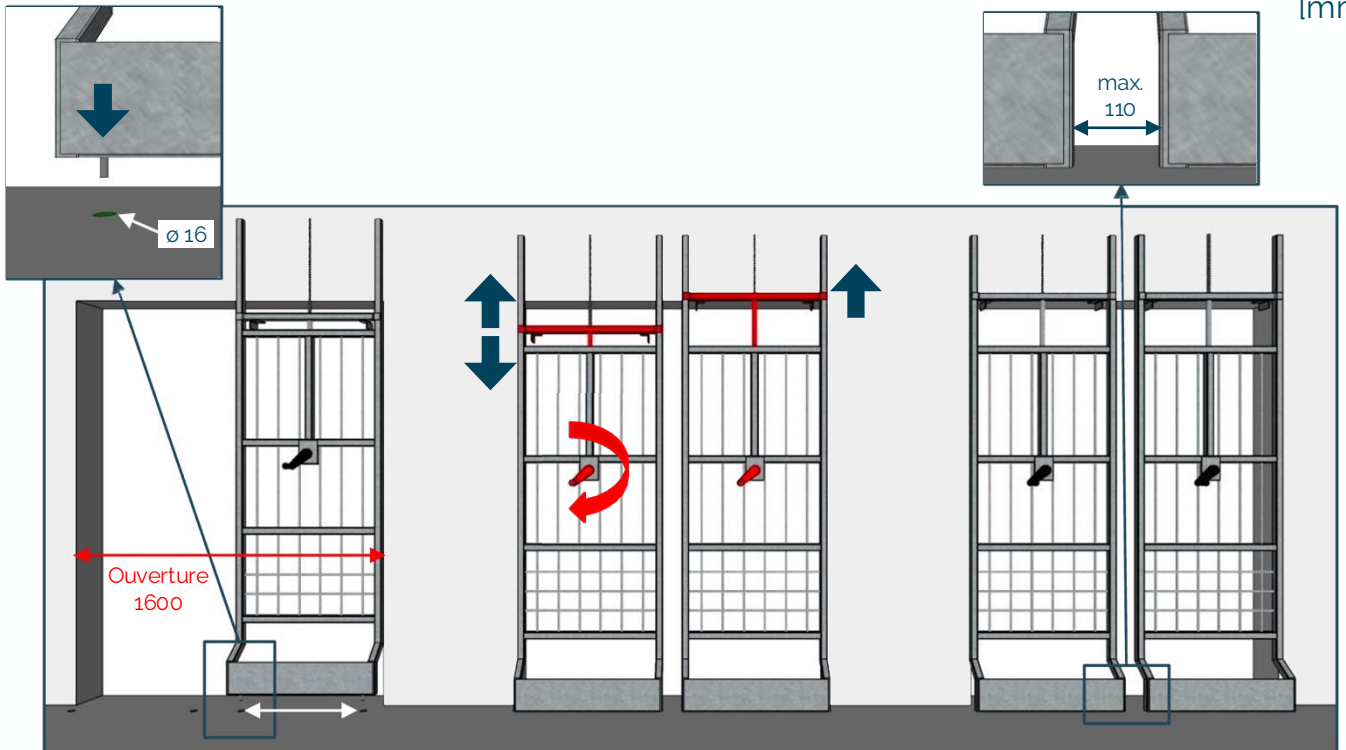


Code : N341-101
19,50 kg



Code : N341-102
21 kg

[mm]



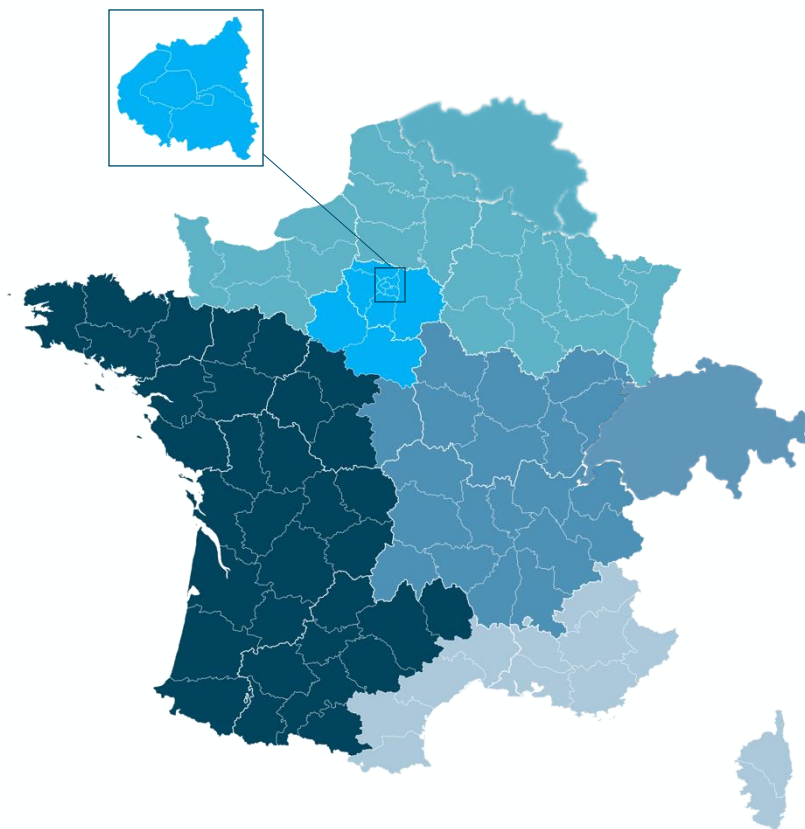


HAKI FRANCE

Parc Technoland – Bâtiment C
3 allée du Lazio
69800 SAINT-PRIEST
France

DÉPÔT LOGISTIQUE

447 Chemin de la Roche
38510 SERMERIEU - France
Coordonnées Google:
45.692147, 5.391563



SECTEUR ÎLE-DE-FRANCE

Jean-Christophe Davril
jean-christophe.davril@haki.com
+33 7 86 33 28 12

SECTEUR NORD – GRAND EST – BELGIQUE & LUXEMBOURG

Franck Urbanski
franck.urbanski@haki.com
+33 6 85 80 78 20

Simon Flandrin
simon.flandrin@haki.com
+33 6 71 79 24 75

SECTEUR RHÔNE-ALPES - CENTRE - SUISSE

Julien Cru
julien.cru@haki.com
+33 6 33 59 73 49 / +41 79 510 18 69

SECTEUR SUD

Nicolas Meunier
nicolas.meunier@haki.com
+33 6 38 87 25 63

EXPORT

Thierry Alonzi
thierry.alonzi@haki.com
+33 6 31 45 15 03

DIRECTION COMMERCIALE FRANCE

SECTEUR GRAND OUEST

Adrien Durand-Raucher
adrien.durand-raucher@haki.com
+33 7 85 45 86 80

DIRECTION GÉNÉRALE

Thomas Garcia
thomas.garcia@haki.com
+33 6 75 68 08 81